

Ellina J-1937.

J. Jakubec.

Jako dosud, ani v novém ročníku nechceme přinášeti záplavu schemat z nichž si nikdo nevybere. Naopak, budeme se i letos držeti malého počtu návodů, ale spolehlivých, dokonalých, za jichž výkon obvyklým způsobem redakce ručí. Návodů pak podáváme nejstručnější, při čemž redakční poradna ochotně podá eventuelní podrobnější vysvětlivky buď písemně, nebo i ústně ve filiálce v Někázance 18.

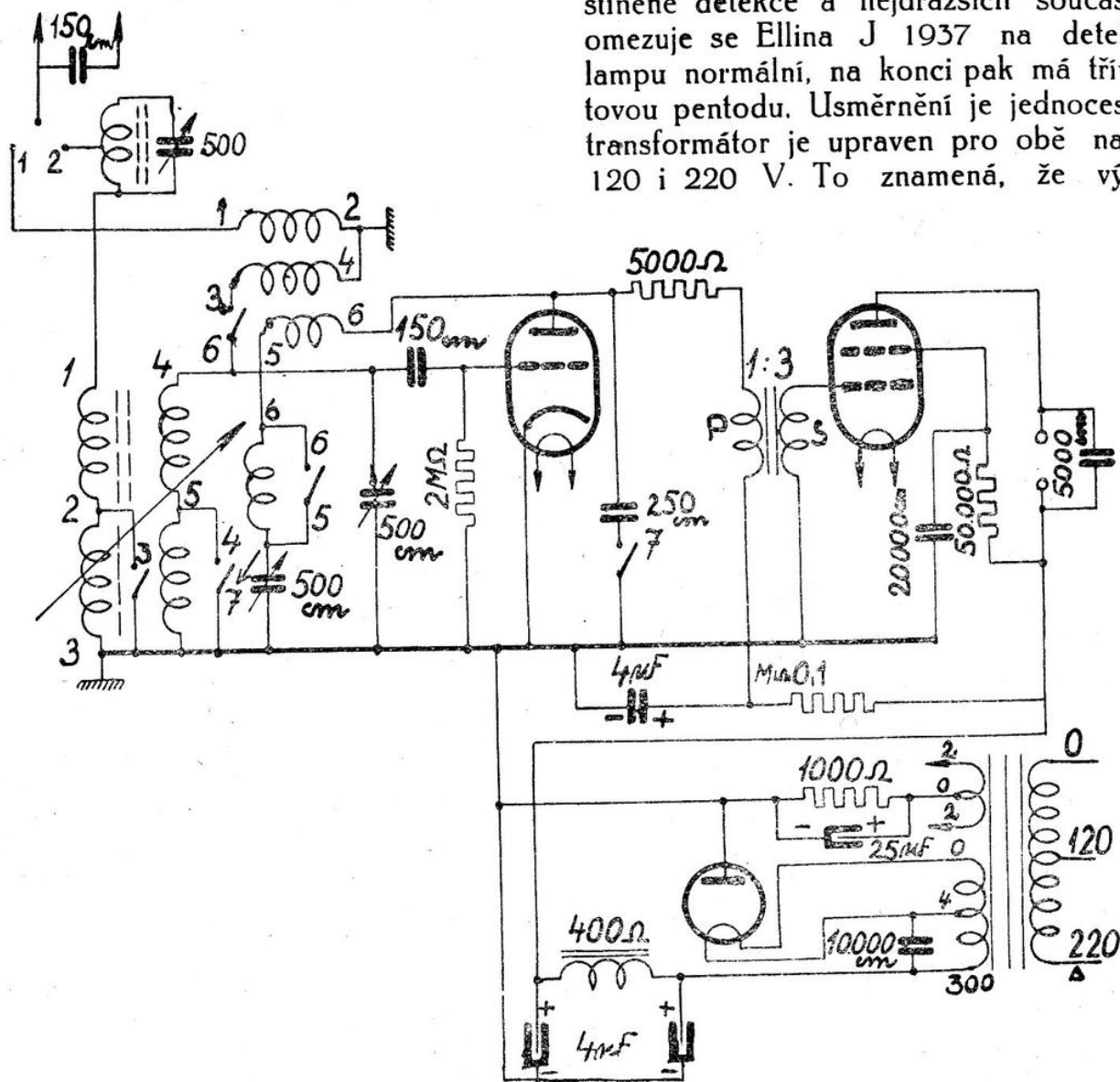
Při tom udržujeme stále všechny typy

popisovaných strojů na výši doby a ve vrcholné dokonalosti. Můžete tedy stále podle návodů stavěti dvoulampovky síťové i bateriové, třilampovky, superhety různých typů, zesilovače až do 50wattů.

Po neobyčejné oblibě „Stelly“ z 12. čísla, která se ukázala býti skvělou dvojkou, přicházím s nejnovějším typem Elliny, která vždy byla typem levné stanice. Vypravil jsem ji však rovněž proměnnými cívkami F37, které se v praxi neobyčejně dobře osvědčují, jelikož se dají ve všech

případech a na všech antenách naříditi na maximum výkonnosti. S obyčejnými

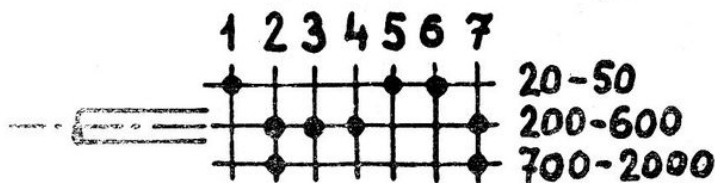
maximum výkonu i v nejhorsích poměrech. Kdežto Stella používala koncové pentody typu AL4 o strmosti 9.5 mA/V, sliněné detekce a nejdražších součástek, omezuje se Ellina J 1937 na detekční lampu normální, na konci pak má třívatovou pentodu. Usměrnění je jednocestné, transformátor je upraven pro obě napětí 120 i 220 V. To znamená, že výkon



Obr. 1. Schema Elliny J-37.

cívkami, byť i železovými a dokonalými, musíme vždy počítati s určitou nevelikou mírou antenního přenosu, aby se stanice nemíchaly. Naproti tomu cívka F37 vy-

sice nedosahuje výkonu Stelly, přesahuje však výkon obyčejné běžné dvoulampovky. Při tom všem má stanice tři rozsahy, pěknou negativní cejchovanou škálu, filtra-



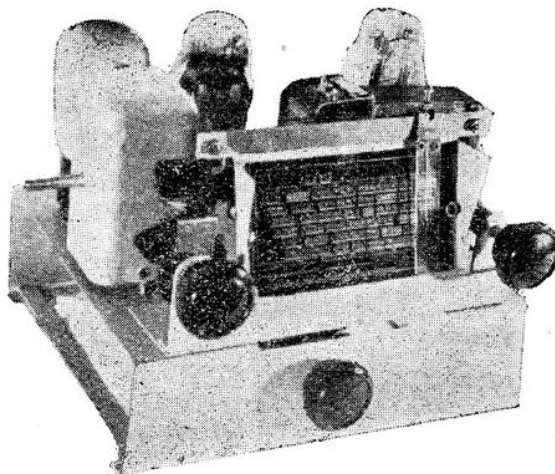
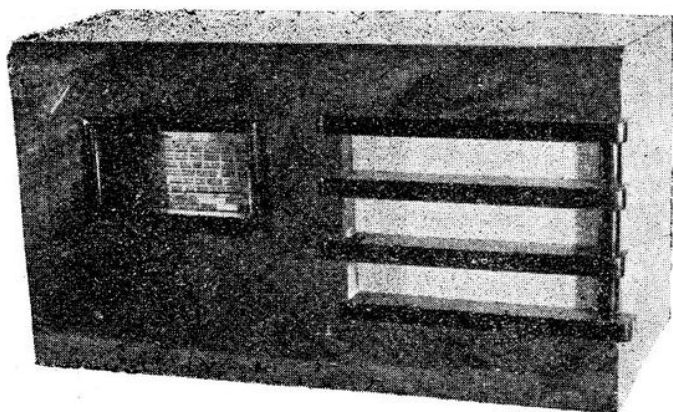
Obr. 2.

hová na anteně nejdelší, ale hraje právě dokonale i s náhradní antenou, ba bez anteny, jen s uzemněním, kde by jinak aparát ani nezabral! Vzhledem k železovému jádru a prvotřídnímu vinutí dá vždy

ci tlumivkou a elektrolytické bloky. Zapojení přepínače je na zvláštním obrázku. Veškeré podrobnosti na požádání sdělí poradna. Kromě toho je možno na přání dodat detekci sliněnou s patičí P.

Seznam součástek.

1 chassis s lampovými spodky	40'—	1 odpor 1000 ohmů 12 W	11'—
1 transformátor síťový 1×300 V	30'—	4 odpory 0,5 W 50.000, 5000, 0,1, 2 megohmy	12'80
1 síťová tlumivka 400 ohmů	36'—	1 slidový kondensátor 500 cm s vypin.	17'—
3 elektrolyty 4 mF 450 V	36'—	1 slidový kondensátor 500 cm bez vypin.	10'—



Obr. 3.

1 negativní škála s ladicím kondensátorem	55'—	2 žárovky 6 V	5'—
1 cívka F 37	46'—	1'5 m přívodní šňůry se zástrčkou	6'—
1 cívka 20 - 50 m	10'—	šroubky, matičky, knoflíky	15'—
1 cívka odlaďovací	15'—	3 lampy	230'—
1 vlnový přepínač 7 kontaktů	23'—		
1 nf transformátor	27'—		
Kondensátory 20.000 cm, 10.000 cm, 5.000 cm, 250 cm, 150 cm	24'40		
		Celkem	660'20
		Při koupi celé stavebnice 500'—, Dynamik prvotřídní 95'— Kč, skříň 95 Kč.	