

Rozložení dílů a rozměry



Dodavatel: TESLA, n. p., Praha - Hloubětín

Cívková souprava TESLA PN 050 00 pro jednoobvodové přijímače



Cívková souprava PN 050 00 je určena pro amatérskou stavbu dokonalých jednoobvodových přijímačů. Obsahuje úplnou soustavu cívek pro krátké, střední a dlouhé vlny včetně příslušného vlnového přepínače a vyzářovací kondensátorů.

Ve spojení s otočným kondensátorem 500 pF lze dosáhnouti těchto rozsahů:

krátké vlny	17,8–51,7 m (16,8–5,8 Mc/s)
střední vlny	187–600 m (1620–500 kc/s)
dlouhé vlny	1000–2000 m (300–150 kc/s)

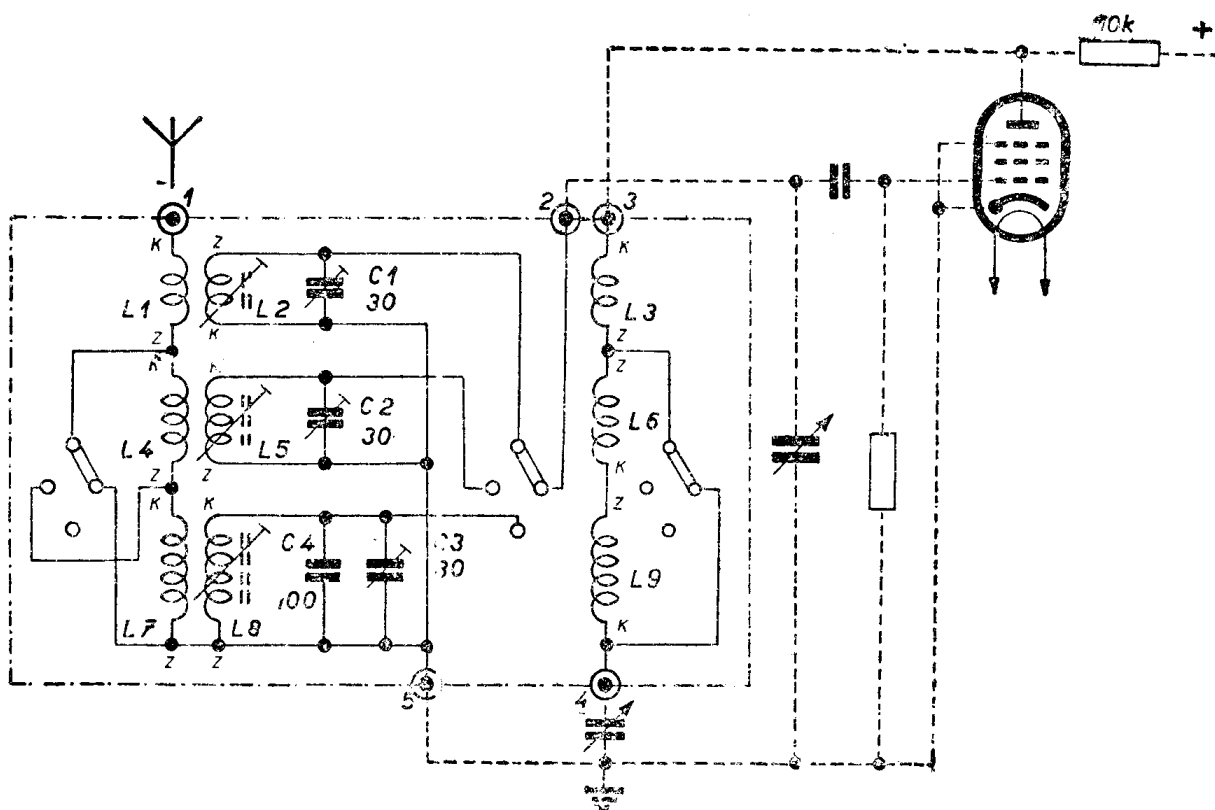
Cívky pro krátké, střední i dlouhé vlny jsou opatřeny železovými jádry, která zaručují i při malých rozměrech dobrou vysokofrekvenční jakost a umožňují změnu indukčnosti asi o $\pm 100/0$.

Obvody lze pohodlně doladovati dokonalejšími vyzářovacími kondensátory se vzduchovým dielektrikem a řídit tak jejich počáteční kapacitu. Jednotlivé vlnové rozsahy se připojují společlivým přepínačem se stříbrnými doteky a malou vlastní kapacitou.

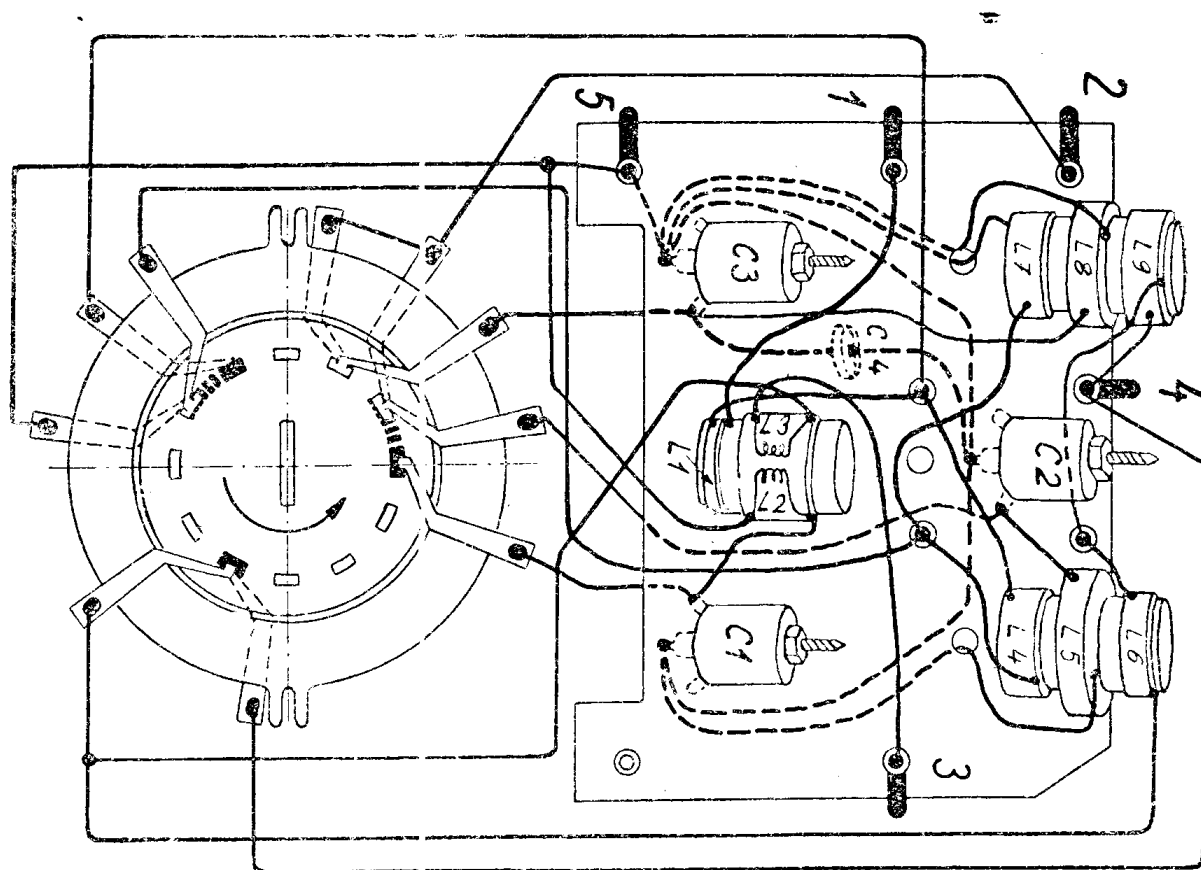
Vše jest účelně zapojeno v jeden celek vyžadující malý prostor a umožňující snadnou montáž. Souprava se upěchne dvěma třímilimetrovými šroubky a přívody se připojují na očíslovaná pájecí očka. Podrobnosti jsou zřejmé z obrázků.

Rozměry a váhy.

	bez obalu	s obalem	max. montáž. prostor
výška:	45 mm	55 mm	45 mm
šířka:	72 mm	76 mm	72 mm
hloubka:	118 mm	125 mm	73 mm
váha:	11 dkg	15 dkg	—



Schematické zapojení cívkové soupravy



Zapojení cívkové soupravy