

CÍVKY

V rozhlasových přijímačích a televizorech je několik druhů vysokofrekvenčních cívek. Běžné přijímače používají krátkých, středních a dlouhých vln (kv, sv a dv), speciální přijímače, komunikační jsou hlavně krátkovlnné. Podle toho jsou provedeny i cívky:

Středo- a zvláště dlouhovlnné vyžadují velkou indukčnost, tedy mnoho závitů. Pro ně se používá nejčastěji t. zv. křížového vinutí s vf železovým jádrem, kterým se současně v rozmezí asi $\pm 10\%$ dá měnit indukčnost. Krátkovlnné cívky jsou většinou válcové, jednovrstvové, buď s jádrem nebo i bez něho. Speciální kvk (velmi krátkovlnné) cívky, zvláště u malých vysílačů, bývají provedeny jako stříbrné šroubovice, vpálené do keramické kostry.

Orientačně: Indukčnost cívek běžných vícerozsahových přijímačů (kv, sv, dv), používajících ladičního kondensátoru o kapacitě okolo 500 pF jsou (kromě oscilátoru u superhetů): Na krátkých vlnách asi 1,5 μH , na středních asi 200 μH a na dlouhých přibližně 2 000 μH , čili 2 mH.

Aby se dal snadno zapojit libovolný žádaný rozsah vlnový, jsou všechny cívky v přijímači (u superhetu, je jich nejméně 6 pro 3 vlnové rozsahy) namontovány na společnou destičku nebo do kovového krytu a spojeny s mnohonásobným přepínačem. To jsou cívkové soupravy (zvané někdy též agregáty). Setkáváme se s nimi skoro u všech moderních přijímačů, často ve formě mechaniky dosti složité (tlačítkové soupravy, otočné karusely a pod.).

Pro amatérské vinutí cívek se prodávají tělíška z trolitulu, opatřená uvnitř závitěm (nejčastěji M 7×13 nebo M 10×19 mm) pro válečkové jádro z vf železa, nebo plášťová železová jádra s vloženou několikakomorovou cívkou z izolantu pro uložení vinutí. Ve střední části bývá rovněž šroubové jádro za účelem doladění indukčnosti.

2391	PN 050 00 souprava jednoobvodová - rozsah: krátké, střední, dlouhé Kčs 30.—	2398	PN 050 02 cívka VF jednoobvodová - krátké Kčs 3.50
2392	PN 050 01 souprava superhetová - rozsah: krátké, střední, dlouhé Kčs 90.— (popis str. 21)	2399	PN 05003 cívka VF jednoobvodová - střední Kčs 5.—
2393	A 21 souprava jednoobvodová rozsah: krátké, střední Kčs 24.—	2400	PN 050 01 cívka VF pro odladovač středovlnný Kčs 3.50
2394	AS II souprava superhetová rozsah: krátké, střední 1 a 1/2 MF (popis str. 25) Kčs 45.—	2401	PN 050 04 cívka VF jednoobvodová - krátké, střední Kčs 7.50
2395	AS IV souprava superhetová rozsah: krátké, střední 2 MF (popis str. 27) Kčs 50.—	2402	DV cívka VF jednoobvodová - dlouhé Kčs 5.—
2396	AS 631 souprava superhetová, síťová, miniaturní, rozsah: krátké, střední, dlouhé Kčs 90.—	2403	PK 854 17 mezifrekvence I Kčs 14.40
2397	AS 133 souprava superhetová, bateriová, miniaturní, rozsah: krátké, střední, dlouhé Kčs 90.—	2404	PK 854 19 mezifrekvence II Kčs 14.40
		2405/1	MF 452/I mezifrekvence I miniaturní Kčs 18.—
		2406/1	MF 452/II mezifrekvence II miniaturní Kčs 18.—
		2407	MO 452 mezifrekvenční odladovač Kčs 9.—



TESLA PN 050 01

Cívková souprava PN 050 01 je určena pro amatérskou stavbu dokonalých šestiobvodových superhetů. Obsahuje: úplnou soustavu cívek pro krátké, střední a dlouhé vlny, včetně příslušného přepínače, vyvažovacích i souběhových kondensátorů, a dva úplné mezifrekvenční transformátory v kovových krytech, sladěné na mezifrekvenční kmitočet 452 kc/s.

Ve spojení s otočným kondensátorem 2×400 pF lze dosáhnouti těchto vlnových rozsahů:

krátké vlny	15.5	–	51.5 m	(19.4	–	5.8 Mc/s)
střední vlny	185	–	575 m	(1622	–	522 kc/s)
dlouhé vlny	950	–	2000 m	(316	–	150 kc/s)

Cívky pro krátké, střední a dlouhé vlny a mezifrekvenční zesilovač jsou opatřeny železovými jádry, které zaručují i při malých rozměrech dobrou vysokofrekvenční jakost a umožňují změnu indukčnosti asi o $\pm 6\%$.

Pevné kapacity jak ve vstupních a oscilátorových obvodech, tak v mezifrekvenčních transformátorech tvoří slídové bezindukční kondensátory.

Vysokofrekvenční obvody lze pohodlně doladovati dokonalými vyvažovacími kondensátory se vzduchovým dielektrikem a řídit tak jejich počáteční kapacitu.

Stínící kryty mezifrekvenčních transformátorů zaručují malé ztráty a zanedbatelně malé rozptylové pole.

Soustava sestává ze čtyř samostatných montážních celků.

Jsou to:

Destička se vstupními obvody (PK 050 18)

upevňuje se na montážní desku pomocí kovového úhelníku (má-li být montována kolmo) nebo pomocí šroubků a distančních trubiček.

Obsahuje tyto části:

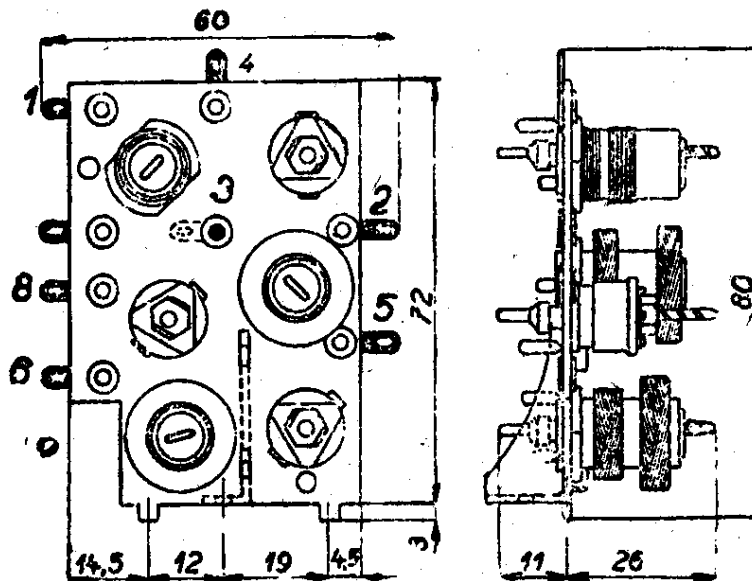
L1, L2	vstupní cívky pro krátké vlny.
L5, L6	vstupní cívky pro střední vlny.
L8, L9	vstupní cívky pro dlouhé vlny.
C1	vyvažovací kondensátor pro krátké vlny 3.5–30 pF vzduch.
C3	vyvažovací kondensátor pro střední vlny 3.5–30 pF vzduch.
C6	vyvažovací kondensátor pro dlouhé vlny 3.5–30 pF vzduch.
C5	slídový kondensátor 40 pF $\pm 1\%$

Pokyny pro montáž:

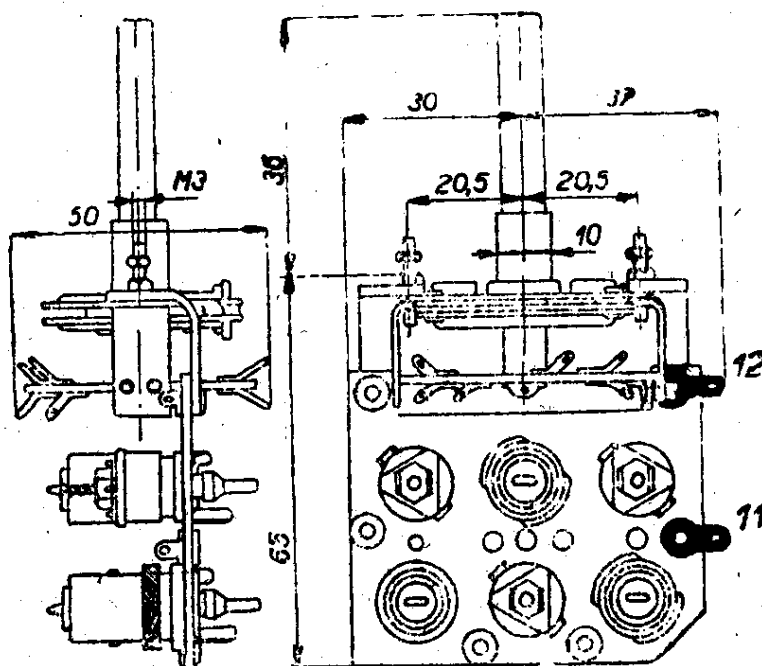
1. Destičku se vstupními obvody umístěte tak, aby nebyla příliš od destičky oscilátoru (krátké spoje), ale aby navzájem byly obě cívkové soustavy pokud možno odstíněné. Nejlépe tak, aby stály navzájem kolmo jedna nad a druhá pod kovovou montážní deskou.
2. Mezifrekvenční transformátory umístěte tak, aby přívody od elektronek k jednotlivým pájecím bodům byly co nejkratší a aby železová jádra byla přístupná otvory v kovovém krytu.
3. Jednotlivé části upevněte dokonale mechanicky na montážní desku podle uvedených pokynů.
4. Spoje ved'te pokud možno nejkratší cestou k jednotlivým pájecím bodům. Pájejte za použití kyselin prostě pájecí pasty (nejlépe kalafunou) dostatečně teplou pájkou.
5. Železovými jádry lze natáčet pomocí dřívka zabroušeného na způsob šroubováku, vyvažovacími kondensátory pomocí klíče z izolační hmoty (šestihran o průměru opsané kružnice 7 mm).
6. Zajištění vyvážených částí proveďte zakápnutím nepatrným množstvím parafinu nebo čistého včelího vosku.

Rozměry a váhy:

Rozměry a váha					Potřebný montážní prostor			
	PK 05018	PK 05017	PK 85405	PK 85409	PK 05018	PK 05017	PK 85405 nad chas.	PK 85409 pod chas.
výška	45 mm	50 mm	106 mm	106 mm	50 mm	55 mm	92 mm	16 mm
šířka	60 mm	67 mm	38 mm	38 mm	60 mm	70 mm	40 mm	38 mm
hloubka	80 mm	101 mm	36 mm	36 mm	80 mm	65 mm	40 mm	20 mm
váha	5.5 dkg	11 dkg	5.5 dkg	5.5 dkg	-	-	-	-



Rozměry destičky se vstupními obvody



Rozměry destičky oscilátoru s přepínačem.

Destička oscilátoru s přepínačem (PK 050 17)

upevňuje se pomocí dvou 3 mm šroubů po stranách osy přepínače.

Obsahuje tyto části:

L3, L4	cívky oscilátoru pro krátké vlny.	
L7	cívku oscilátoru pro střední vlny.	
L10	cívku oscilátoru pro dlouhé vlny.	
C2	vyvažovací kondensátor pro krátké vlny	3.5–30 pF vzduch.
C4	vyvažovací kondensátor pro střední vlny	3.5–30 pF vzduch.
C7	vyvažovací kondensátor pro dlouhé vlny	3.5–30 pF vzduch.
C8	paralelní kondensátor pro dlouhé vlny	64 pF ± 5% slída.
C9	souběhový kondensátor pro střední vlny	346 pF ± 2% slída.
C10	souběhový kondensátor pro dlouhé vlny	230 pF ± 2% slída.
	třípolohový vlnový přepínač.	

Mezifrekvenční transformátory

(prvý PK 854 05, druhý PK 854 09)

upevňují se nasunutím do výřezu v montážní desce a zajišťují klínkem po nasunutí kovového krytu. Sestávají z těchto dílů:

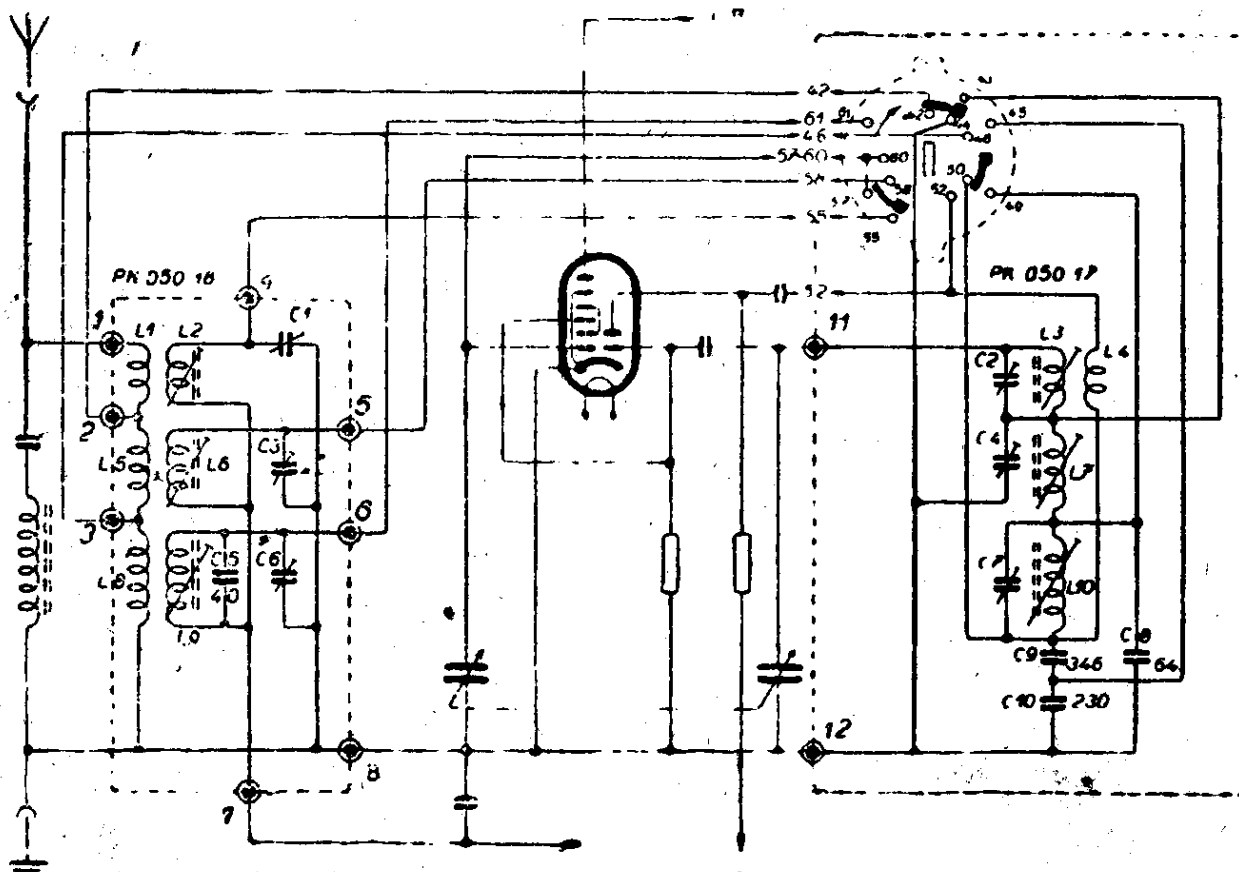
L12	anodová cívka prvního mezifrekvenčního transformátoru	
L12	mřížková cívka prvního mezifrekvenčního transformátoru	
L13	anodová cívka druhého mezifrekvenčního transformátoru	
L14	mřížková cívka druhého mezifrekvenčního transformátoru	
C11	slídový kondensátor	200 pF ± 2%
C12	slídový kondensátor	200 pF ± 2%
C13	slídový kondensátor	200 pF ± 2%
C14	slídový kondensátor	200 pF ± 2%

Mezifrekvenční transformátory jsou sladěny již z továrny na 452 kc/s, po montáži stačí změny vzniklé přidavnými kapacitami vyvážit mírným natočením železových jader.

Spojení jednotlivých dílů soupravy se provádí pájením na označená pájecí očka. Zapojení, pájecí body, mechanické upevnění je zřejmé z následujících obrázků.

(Filtr zakreslený v anténím okruhu souprava neobsahuje.)

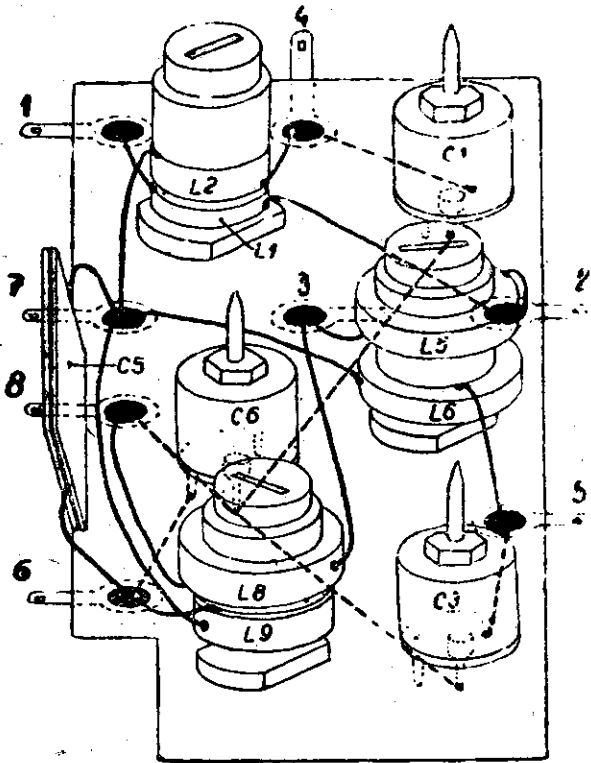
Cena: Kčs 90.—



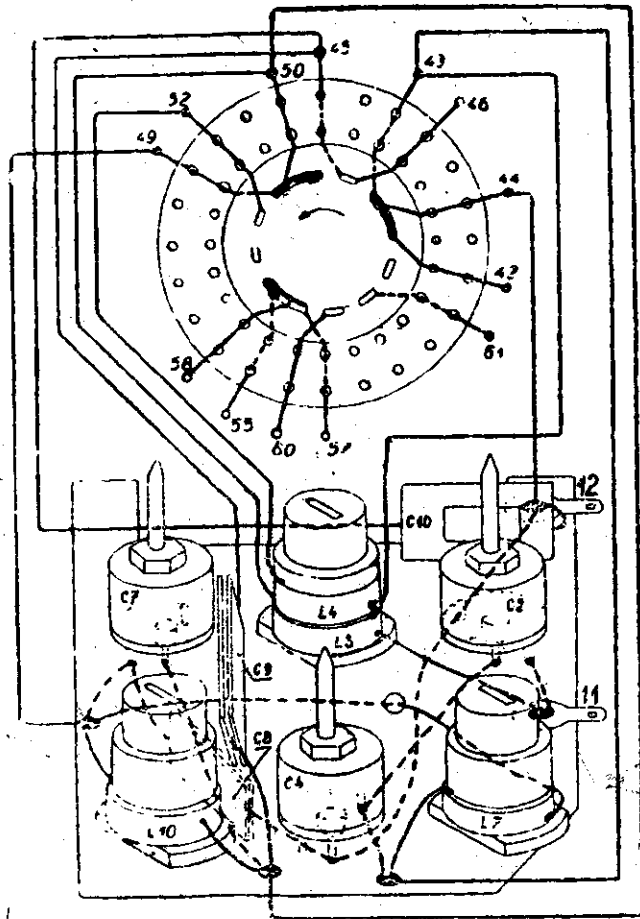
Schema zapojení vysokofrekvenčních obvodů.

Tabulka vlnového přepínače.

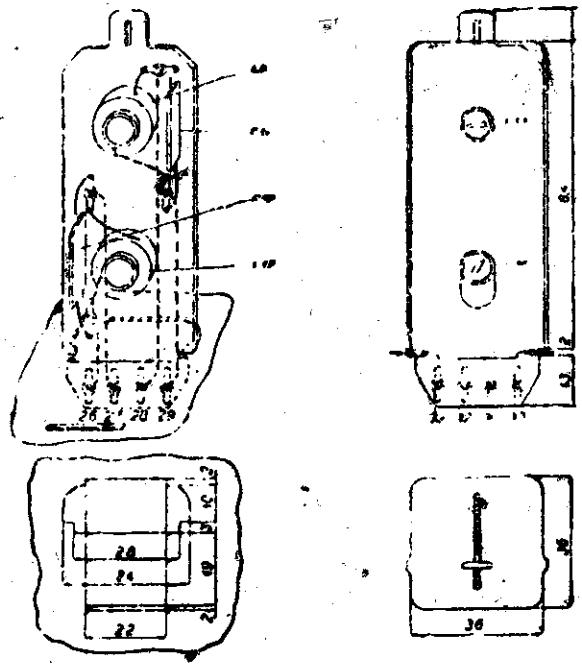
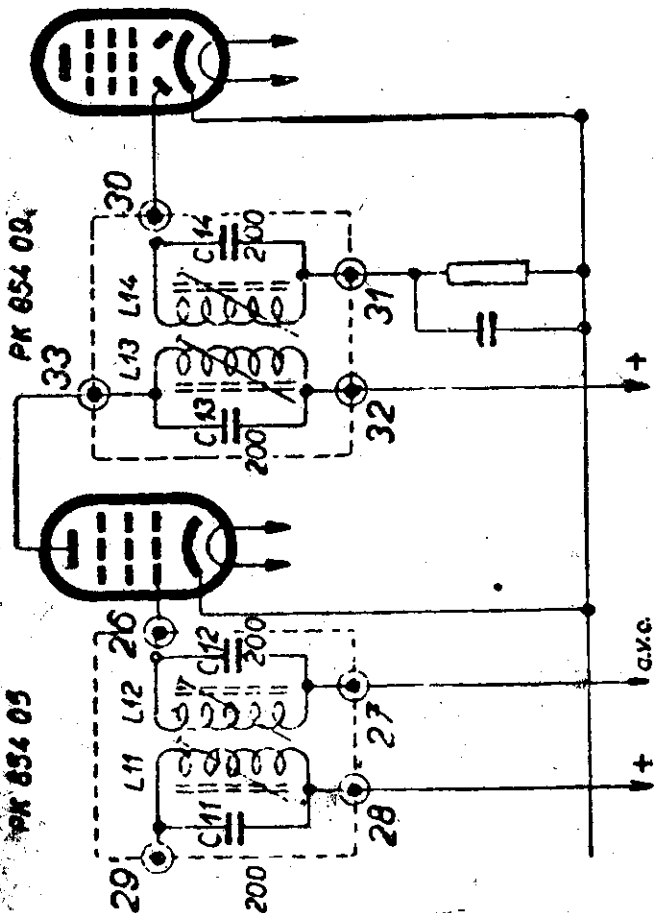
Rozsah	Sepnuté doteky
krátké vlny	42-43-44, 55-57
střední vlny	44-45-46, 49-50-52, 57-58
dlouhé vlny	60-61



Zapojení vstupních obvodů.



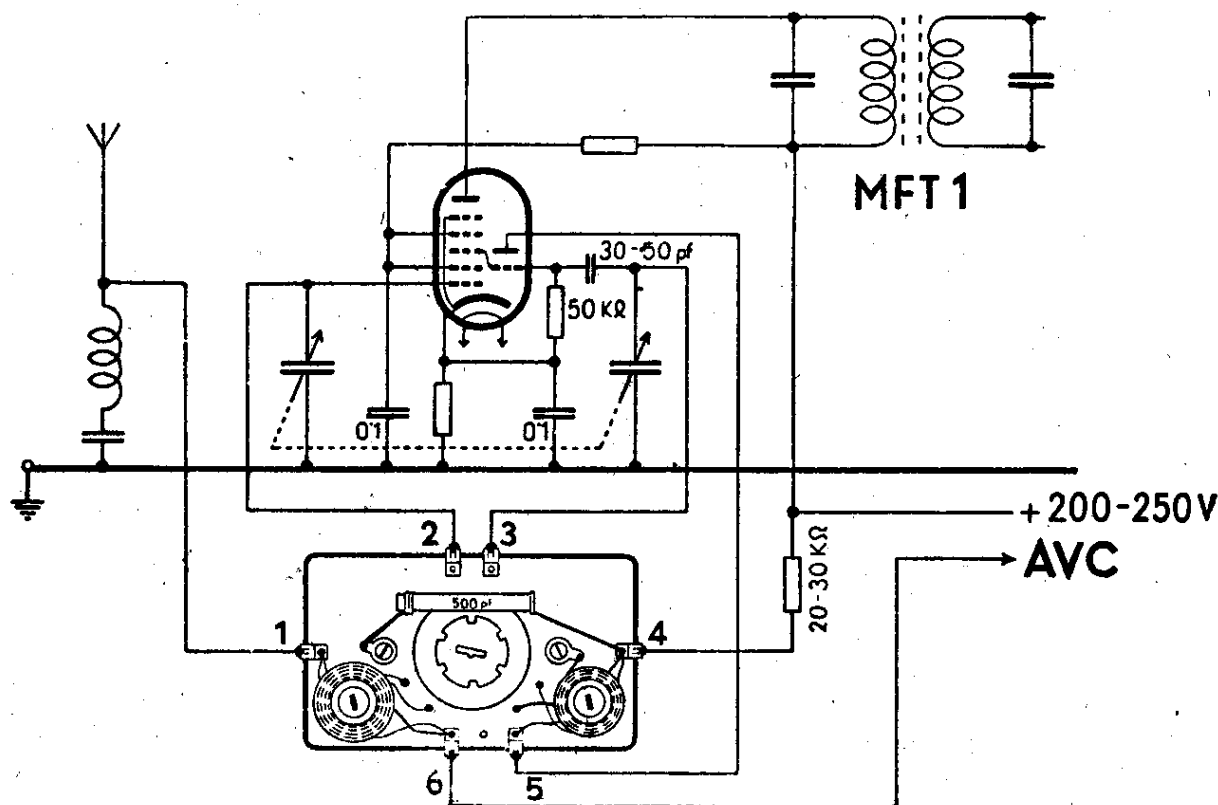
Zapojení oscilátorových obvodů.



Zapojení a rozměry mezifrekvenčních transformátorů.

← Schema zapojení mezifrekvenčního zesilovače.

Souprava Jiskra AS 2 má na hvězdicovém přepínači destičku s 2 cívkovými tělisky, paddingem a příslušnými vývody. Jedna kostřička nese vstupní vinutí pro oba rozsahy, druhá vinutí oscilátoru. Mřížkové ladicí vinutí je z vf lanka o malých ztrátách. Vazba s antenou je vysokoinduktivní, což umožňuje dobrý příjem i na kratší anteně. Na kv rozsahu je vazba s antenou kapacitní. Všechny cívky obsahují ladicí železová jádérka 7×14 mm. Potřebný montážní prostor pro soupravu AS 2 je pouze 50×72 mm a 50 mm hloubky ve směru osy.



Obr. 1.

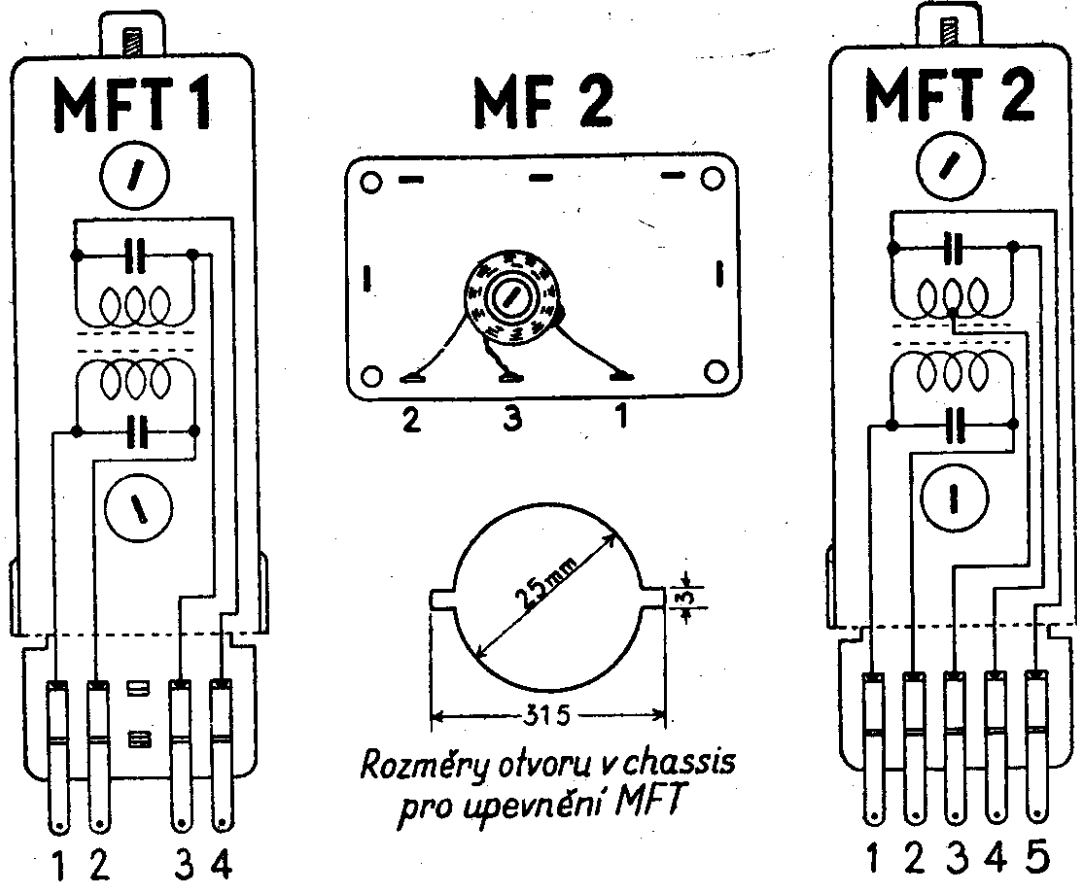
JISKRA AS 2

Vývody připojíme podle obr. 1. Na cívkách ani MFT čísla nejsou, ale podle nákresů není omyl možný. Spojení s kostrou obstará již upevnění přepínače na plech chassis. Jinak bychom musili jeden upevňovací šroubek přepínače uzemnit.

Protože mf kmitočet je 460 kc/s, postačí k ladění duální kondensátor. Vlnové rozsahy byly měřeny s duálem Tesla a s ním také jedině souhlasí stupnice, prodávaná ve stavebnici Super I-01. Na soupravě AS 2 nejsou trimry; musíme je proto připojit přímo k duálu. Doladíme je na pásmu, na němž nám nejvíce záleží, nebo kompromisně, aby poslech vyhovoval na obou pásmech. Podrobný popis montáže a sladění malého superhetu se soupravou AS 2 vyšel v 7. svazku „Stavební návod a popis“.

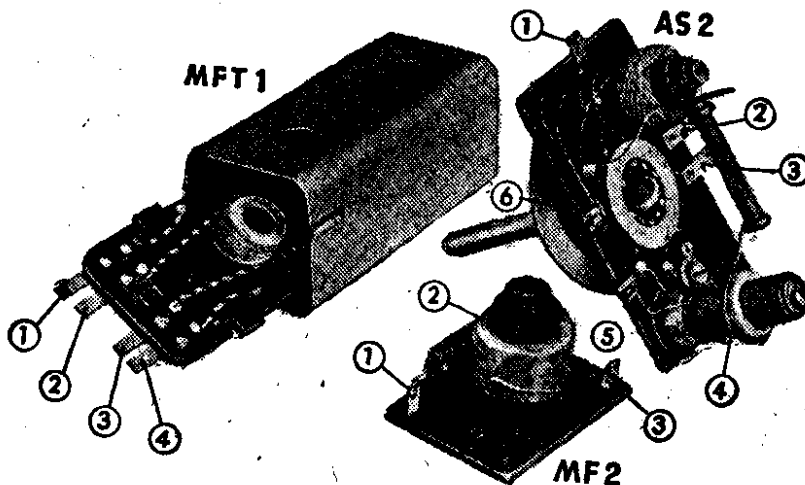
K soupravě AS 2 náleží „1 $\frac{1}{2}$ mezifrekvence“, totiž 1 normální mf transformátor a 1 laděná cívka místo druhého. Ušetříme tím místo (cívka nemusí být v krytu) při dobrém výkonu a proto toho používají i tovární přijímače. Na destičce, nesoucí cívku MF 2, jsou ještě volné spájecí plíšky k upevnění součástí (odpory a kondensátory diody).

MFT 1 má čtverhranný hliníkový kryt $33 \times 33 \times 75$ mm. Vývody jsou dole na spájecích plíškách, takže vyústí pod chassis. Konce primáru jsou na jedné, konce sekundáru na druhé straně, aby kapacita mezi nimi byla co nejmenší. Zapojení je zase patrné z výkresu, i když vývody samy nejsou očíslovány. Nákres 2 platí při pohledu se strany otvorů pro doladování jádry. MFT 1 i MF 2 jsou vinuty vf lankem a síldovými kondensátory.



Obr. 2.

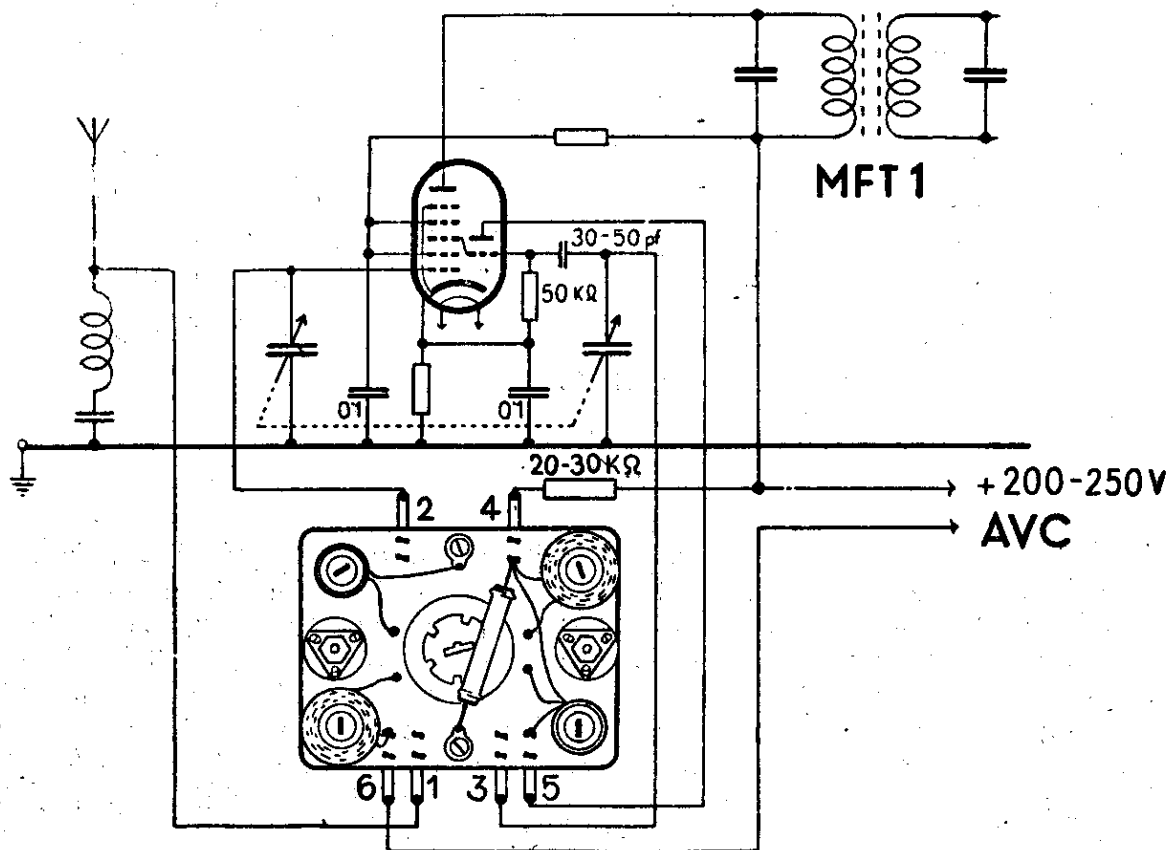
Pro MFT 1 vyřízneme do chassis otvor podle obrázku 2. Obdélné zářezy se umístí kolmo k žádané poloze nosné destičky s vinutím. Uvolněním klíčku na vrcholu MFT sejme kryt, vyjme destičku s cívkami, vložíme ji vývody dolů do výřezu v chassis tak, aby do jejich postranních zářezů právě zapadal plech chassis a pak ji otočíme o 90°. Nato zase kryt navlékneme otvory k jádrům a kolíčkem zajistíme. Zapojení MFT 1 je běžné a je popsáno v 7. svazku „Stavební návod a popis“. MF 2 je vlastně „laděná anoda“. Diodu zapojujeme na odbočku, aby se zmenšil útlum. Můžeme použít buď společné diody pro demodulaci i automatiku, nebo obě funkce rozdělíme dvěma diodám. Místo MF 2 můžeme ovšem použít také transformátoru MFT 2.



Vývody
cívkové
soustavy.

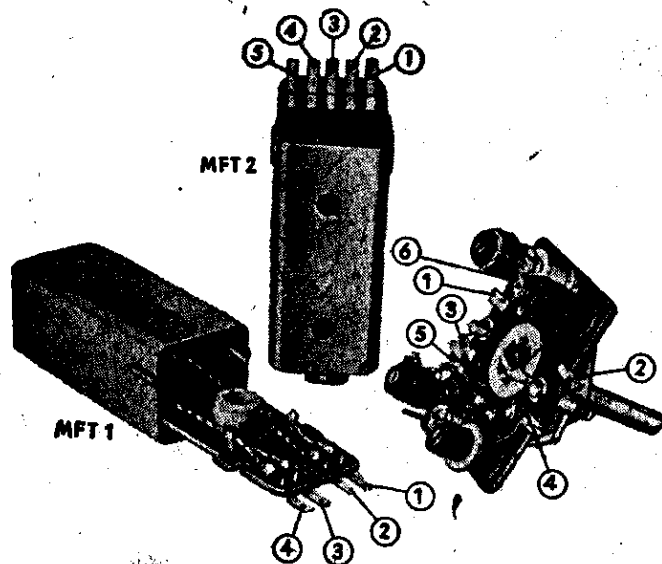
Souprava Jiskra AS 4 liší se od předešlé tím, že na destičce přepínače — poněkud větší než u AS 2 — jsou 4 samostatné cívky a 2 trimry pro střední vlny. To dovoluje přesné sladění všech obvodů a protože k této soupravě patří 2 mř transformátory, je určena pro větší přístroje. MFT 2 se liší od MFT 1 pouze odbočkou pro diodu na sekundárním vinutí. Jeho zapojení je na obr. 3. Upevnění obou MFT je zcela shodné. Podrobný popis superhetu se soupravou AS 4 vyšel jako 8. svazek „Stavební návod a popis“. V tomto přístroji se sice úmyslně používá nejrůznějších elektronek, samozřejmě však platí popis i pro přijímač osazený jednou sadou elektronek.

Při rozvrhu součástí a rozložení spojů je nutno uvažovat — nepostačí tedy požadovat plánek, který by se dal slepě kopírovat! Superhet vyžaduje zkušenosti. A kromě toho — i když souprava je předběžně sladěna, přidané spoje a součásti tuto rovnováhu poruší. Proto musíme hotový superhet nakonec sladit. Jak se to provádí, bylo několikrát uvedeno v časopisu Elektronik a také ve zmíněných brožurkách „Stavební návod a popis“.



Obr. 3.

JISKRA AS 4



Cívková souprava AS 4.
(Ležící MFT 1 je položen obráceně, proto i opačné pořadí čísel vývodů).

Záruka:

Každá souprava má na čelní desce přepínače vedle označení typu vyraženo ještě několikamístné číslo, na př. Jiskra AS 4 0097. Při event. reklamaci předloží kupující současně se soupravou kontrolní pokladní útržek, v němž prodávající při koupi toto výrobní číslo zapsal. Tak se amatéru dostává záruky, že koupená cívková souprava byla v továrně zkoušena a sladěna.

Vlnové rozsahy:

U obou souprav: Krátké vlny 18—50 m = 16,67 — 6 Mc/s.
 Střední vlny 185 — 595 m = 1622 — 504 kc/s.
 Mezifrekvenční kmitočet 460 kc/s.
 K soupravám použijte duálu 500 pF.

Rozměry a váha:

Souprava AS 2 : 40×64 mm, výška 50 mm. Váha 65 g Kčs 45.—
 Souprava AS 4 : 50×65 mm, výška 40 mm. Váha 75 g Kčs 50.—
 MFT 1 a MFT 2 : 33×33 mm, celková výška 100 mm. Váha 32 g.
 Cívka MF 2 : 40×65 mm, výška 30 mm. Váha 15 g.

CÍVKY A CÍVKOVÉ SOUPRAVY (LITERATURA)

Vliv drátu na indukčnost a činitele Q	E 5/50 — 107
Diagram indukčních jednovrstvových cívek	E 7/48 — 187
O krátkovlnných cívkách	KV 6/50 — 107
Křížové vinutí ručně	AR 7/52 — 147
Ladění cívek závitěm nakrátko	ST 10/53 — 286
Přepočítání závitů při změně jádra	Ra 2/47 — 49
Vf cívky-výpočet a konstrukce	AR 2/54 — 30
Vlastnosti železových jader	Ra 7/46 — 181
Vlastnosti výprodejních vf jader	E 5/49 — 104
Vojenská železová jádra	KV 1/49 — 19
Cívky k dvouelektronkovému přijimači	Ra 4/48 — 109
Cívky pro tři rozsahy	E 3/49 — 62
Cívky pro baterlový superhet	Ra 7/47 — 184
Cívky pro superhety	KV 11/51 — 240
Vyvažování superhetu	E 3/47 — 60
K vyvažování superhetů	E 2/51 — 43
Výpočet bodů shody superhetu	RKS 4/56 — 138
Cívky pro universální superhet	E 12/48 — 288
Výpočet indukčnosti křížových cívek	RKS 4/56 — 127
Měření L a C „ssací methodou“	E 12/49 — 279