

Best. Nr. 6437	- Bananenstecker	Ke	1,-
" 6438	- Telefonsteckerbuchse mit Lötspitze	"	—80
" 6439	- " " " " ohne Lötspitze	"	—50
" 6440	- Einadrige Leitungsschnur, 1 m	"	—85
" 6441	- Antennenseil Stilizumbronze, 1 m	"	—40
" 6442	- Antennen-Ableitungskabel $\varnothing$ 4 mm (Autokabel), 1 m	"	1,-
" 6443	- Erisolator	"	—40
" 6444	- Antennenumschalter	"	4:60
" 6445	- Universal-Abschirmkappe	"	3:30
" 6446	- Röhrenfassung für neue Sockel - 8 Lamellen	"	3:60
" 6447	- " " " " - 5 Lamellen	"	3:30
" 6448	- Kristalldetektor in Glas 238	"	5,-
" 6449	- Draht mit verschiebbarer, farbiger Isolation R 533 - 1m	"	—75
" 6450	- Abschirm-Bougierrohr $\varnothing$ 3,5 mm, 1 m	"	4:90
" 6454	- 6 kantiger Bakelit-Knopf PALABA für Welle $\varnothing$ 6 mm glatt	"	4,-
" 6455	- desgleichen, mit Aufdruck der Wellenbereiche	"	4,-
"	- Widerstände ALWAYS für Belastung 0,75 W, mit herausgeführten Drähten in Seidenröhren, hochohmig, (Typ 7)	"	2:75
"	- Widerstände ALWAYS für Belastung 6 W, mit herausgeführten Drähten (Typ 57)	"	5:50
"	- Blockkondensatoren: von 10 bis 2000 cm Typ 300	"	2:20
"	" " " " bis 5000 cm	"	2:90
"	" " " " bis 20000 cm	"	3:30
"	" " " " bis 50000 cm	"	4,-
"	(Geprüft auf 1.500 V)	"	
<b>Abschirmtöpfe:</b>			
Best. Nr. 6401	- $\varnothing$ 65x115 mm Aluminium mit Deckel	"	9:50
" 6402	- $\varnothing$ 45x60 mm Aluminium mit Deckel	"	3,-
" 6403	- $\varnothing$ 45x115 mm Aluminium ohne Deckel	"	5:50
" 6404	- Vierkantig 45x45x95 Kupfer, ohne Deckel	"	3,-
"	- Die Preise anderer Bestandteile wie Radioröhren aller Marken, Potentiometer mit und ohne Ausschalter, Blockkondensatoren Störfreigekondensatoren, Lautsprecher u. s. w. auf Anfrage.		8,-

Anbote unverbindlich und kostenfrei.

## Schemas PALABA für den Bau von Amateur-Geräten.

Gute und in jeder Richtung erprobte Schemas für Empfangsgeräte sind von Amateuren stets gesucht und geschätzt. Deshalb entschloss sich die Firma PÁLA A. G., Radiofabrik in Slaný, gleich zu Beginn der Erzeugung von Radiobestandteilen, auch eine Reihe von Schaltplänen auszuarbeiten, die den Möglichkeiten der Amateursarbeit angepasst wären und den Bau wirklich funktionierender Geräte bei Verwendung der vorgeschriebenen Bestandteile ermöglichen würden.

Schaltpläne PALABA haben bereits ihre Tradition und einen guten Namen bei den Radioamateuren, die sich darauf verlassen können, dass sie fehlerfreie Schemas leistungsfähiger Apparate erhalten. Jedes Schema ist nach einem tatsächlichen Modell gezeichnet, das strengen Laboratoriumsprüfungen unterzogen wurde. Erst wenn diese Prüfungen zufriedenstellend ausfallen, darf das Schema herausgegeben werden. Schemas PALABA sind übersichtlich gezeichnet und durch Baupläne in Originalgröße sowie durch Stücklisten und Preise ergänzt.

Die beigefügte Übersicht und der kurze Auszug soll über die Schemas PALABA in technischer und kaufmännischer Hinsicht informieren.

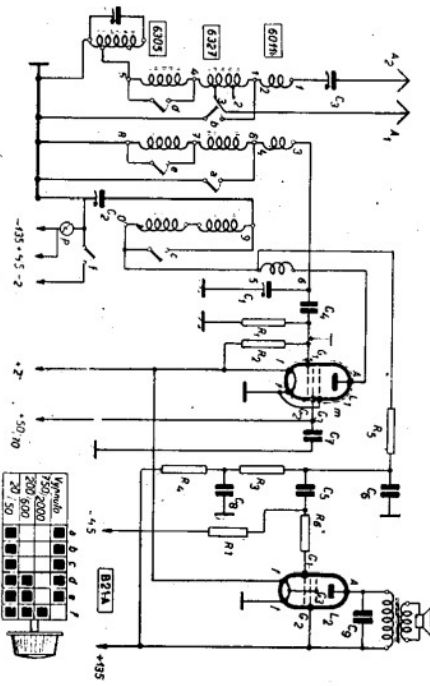
# Übersicht der Schaltschemas PALABA.

Betrieb	Bezeichnung	Schaltung			Bereich m	Spulen	Röhren
		Kreise	Superhet KHz				
		1	2	3	125	495	
	Batterie						
	2-V-Akkumulator						
	BK2A	/	/	/	160, 80, 40, 20	Spezial	KF1-C243N (KF4-KL2)
	BIID	/	/	/	20-2000	DUO	KF1-C423N
	BIID	/	/	/	20-2000	DUO	KF1-KF1-C243N
	B21A	/	/	/	20-2000	MINOR	KF4-KL4
	B21A	/	/	/	20-2000	MINOR	KF4-KC3-KDD1
	B32A	/	/	/	20-2000	MINOR	KF4-KF4-KL4
	B56A	/	/	/	20-2000	MINOR	KF3-KK2-KF4-KBC1-KDD1
	Netz						
	Netz						
	51A	/	/	/	20-2000	Luftspulen 6001	E446-E443H-T506
	51D	/	/	/	20-2000	DUO	E446-E443H-T506
	51ID	/	/	/	20-2000	DUO	E446-E446-E443H-T506
	521A	/	/	/	20-2000	MINOR	AF7-A11-AZ1
	533A	/	/	/	20-2000	MINOR	AF3-AF7-A11-AZ1
	546A	/	/	/	20-2000	Standard Minor	AK2-AF3-ABC1-A12-AZ1
	545A	/	/	/	20-2000	MINOR	AK2-AF3-ABC1-A11-AZ1
	5546A	/	/	/	20-2000	SUPREMA	AK2-AF3-ABC1-A12-A12-AZ1

Für die hier angeführten Schemas sind Montagepläne in Originalgröße erhältlich. Preis einer Garnitur, d. i. Schalt- und Bauplan, Verzeichnis der Bestandteile, Schema und Montagewinke, einschl. Porto Ké 4.—. Für andere, hier nicht angeführte Schaltungen können ausnahmsweise entsprechende Schemas entworfen werden, wenn gleichzeitig die entsprechenden Spulen bestellt werden. Für solche Schemas können aber keine Bau- und Schaltpläne angefertigt oder geliefert werden.

# PALABA B21A

Einkreis-Zweiröhrenempfänger für Batteriebetrieb.



Rückkopplungsaudion, bestückt mit einer N.F.-Pentode, einer widerstandgekoppelten N.F.-Stufe mit einer Endpentode von grosser Leistung. Spulen PALAFER MINOR mit Hochfrequenzisenkern. Für den Kurzwellenbereich Kurzwellenspule PALABA. Heizung mit 2-Voltakkumulator, Anodenspannung 135 V.

Wellenbereich: 20-2000 m

Röhren: KF4 - KL4

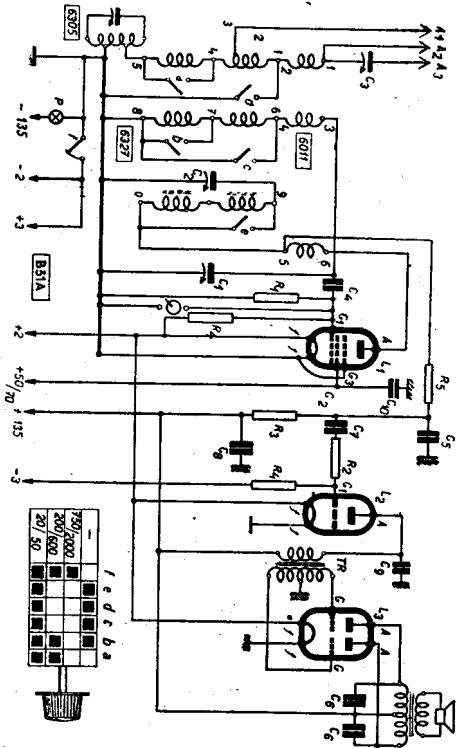
**BESTANDTEILE:**

- Spulen (1 x MINOR - 6348 + 1 x Luftspule 60711)
- Astimmkondensator 500 cm, Luftdielektrikum Best. Nr. 6209
- 2 Drehkondensatoren 500 cm mit festem Dielektrikum, Best. Nr. 6416
- Sperrkreis PALAFER - 6305
- Umschalter PALABA - 6452
- Skala PALABA - 6472
- Chassis B21A
- Garnitur entsprechender Blockkondensatoren und Widerstände
- Garnitur von Zuleitungsgarnituren zu den Stromquellen, 1 1/2 m
- Röhren (KF4 - KL4)

Preise sämtlicher erforderlicher Bestandteile laut Verzeichnis einschl. Röhren Ké 560.—

# PALABA B31A

Einkreis-Dreiröhrenempfänger für Batteriebetrieb.



Rückkopplungsaudion mit H.F.-Pentode – N.F.-Stufe in Klasse-B-Schaltung (Sparschaltung). Spulen PALAFER-MINOR mit Hochfrequenzkern. Für Kurzwellenbereich Luftspule PALABA. Heizung mit 2-V-Akkumulator, Anodenspannung 135 V.

Wellenbereich: 20–2000 m  
Röhren: KF4 – KC3 – KDD1

**BESTANDTEILE:**

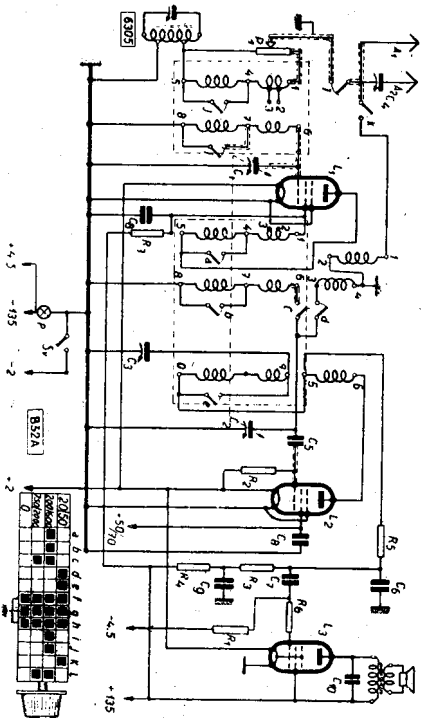
- Spulen (1 x MINOR - 6348 + 1 x Luftspule 6011b)
- Abstimmdrehkondensator 500 cm, Luftdielektrikum, Best. Nr. 6209
- 2 Drehkondensatoren 500 cm, festes Dielektrikum, Best. Nr. 6416
- Sperrkreis PALAFER - 6305
- Umshalter PALABA - 6452
- Eingangstransformator für die Röhre KDD1
- Skala PALABA - 6472
- Chassis B31A
- Garnitur entsprechender Blockkondensatoren und Widerstände
- Garnitur von Zuleitungsschrauben zu den Stromquellen, 1 1/2 m
- Röhren (KF4 - KC3 - KDD1)

Preis der erforderlichen Bestandteile laut Verzeichnis einschl. Röhren

Kč 705.—

# PALABA B32A

Zweikreis-Dreiröhrenempfänger für Batteriebetrieb.



Zweikreisempfänger mit HF-Pentoden in der Hochfrequenzstufe und im Audion, widerstandgekoppelte NF-Stufe mit Endpentode (Leistung 0,45W). Röhrenheizung mit 2-V-Akkumulator, Anodenspannung 135 V. Spulen PALAFER MINOR mit Hochfrequenzkern, für den Kurzwellenbereich Luftspule PALABA.

Wellenbereich: 20–2000 m  
Röhren: KF4 – KF4 – K14

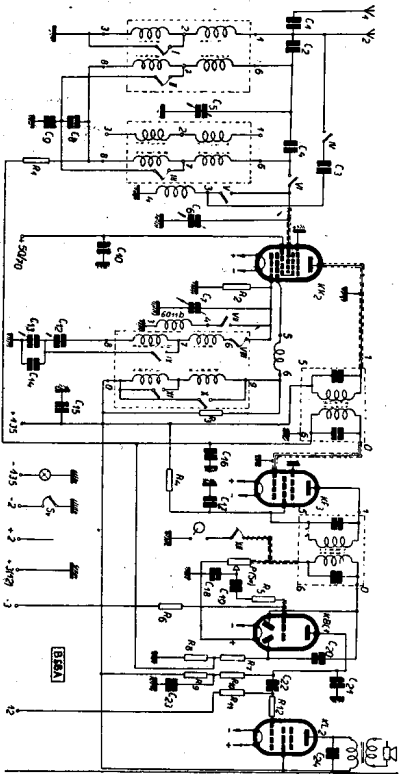
**BESTANDTEILE:**

- Spulen (2 x MINOR - 6348 + 1 x Luftspule 6011b)
- Abstimmdrehkondensator 2 x 500 cm, Luftdielektrikum, Best. Nr. 6411
- 2 Drehkondensatoren 500 cm, festes Dielektrikum Best. Nr. 6416
- Sperrkreis PALABA - 6305
- Umshalter PALABA - 6456
- Potentiometer 0.01 Meg
- Skala PALABA - 6474
- Chassis B32A
- Garnitur entsprechender Blockkondensatoren und Widerstände
- Garnitur von Zuleitungsschrauben zu den Stromquellen, 1 1/2 m
- Röhren (KF4 - KF4 - K14)

Preis der erforderlichen Bestandteile laut Verzeichnis einschl. Röhren Kč 870.—

# PALABA B56A

Vierröhrensuperhet - 125 kHz für Batteriebetrieb.



Vierröhrensuperhet mit 4 abgestimmten Zwischenfrequenzkreisen, die zu zwei Bandfiltern von passender Bandbreite für die Zwischenfrequenz 125 kHz zusammengefasst sind und mit Eingangsbandfilter. Der Eingangs- und der Oszillatorkreis werden durch einen Dreifachdrehkondensator abgestimmt. Das Gerät hat automatische Schwundausgleich und eine starke 2-Watt-Pentode. Die Wiedergabe ist, trotzdem es sich um ein Batteriegerät handelt, lautstark und gut. 2-V-Heizakkumulator, Anodenspannung 135 V. Durchschnittlicher Anodenstromverbrauch ca 15 mA. Heizstromverbrauch durchschnittlich 0,7 A. Lautstärkeregelung im NF-Teil. Spulen PALAFER-MINOR. Für den Kurzwellenbereich Luftspulen PALABA.

Wellenbereich: 20-2000

Röhren: KK2 - KF3 - KBC1 - KL2

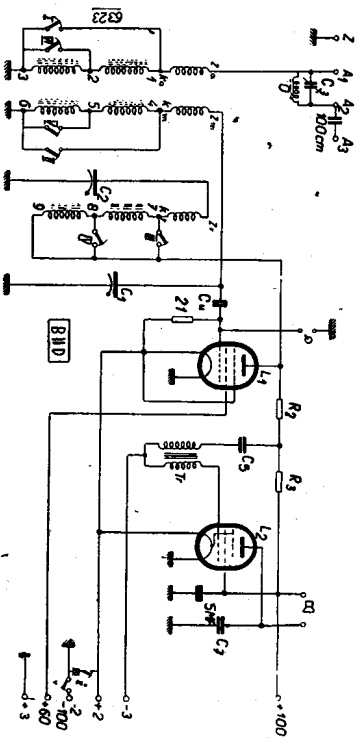
## BESTANDTEILE:

- Spulen (2 x 6349 - 1 x 6351 - 2x 6350 + Luftspulen 2 x 6011b)
- Abstimm-drehkondensator 3 x 500 cm, Luftdielektrikum, Best. N. 6212
- Pacingkondensator 2 x 500 cm Form 380
- Umschalter PALABA - 6456
- Potentiometer mit Ausschalter 0,5 Meg/Log.
- Skala - PALABA - 6474
- Chassis B56A
- Garnitur entsprechender Blockkondensatoren und Widerstände
- Garnitur von Zuleitungsschrauben zu den Stromquellen 1 1/2 m
- Röhren KK2 - KF3 - KBC1 - KL2

Preis aller Bestandteile laut Verzeichnis einschl. Röhren . . . Kč 1280.—

# PALABA B1D

Einkreis-Zweiröhrenempfänger für Batteriebetrieb.



Rückkopplungsaudion mit HF-Pentode, in der NF-Stufe Transformator in Drosselschaltung, Hochleistungs-Endpentode. Heizung mit 2 V-Akkumulator, Anodenspannung 135 V. Spulen-PALAFER-DUO. Für den Kurzwellenbereich Luftspule PALABA.

Wellenbereich: 20-2000 m

Röhren: PHILIPS KF1 - C243N  
TELEFUNKEN KF1 - RES212

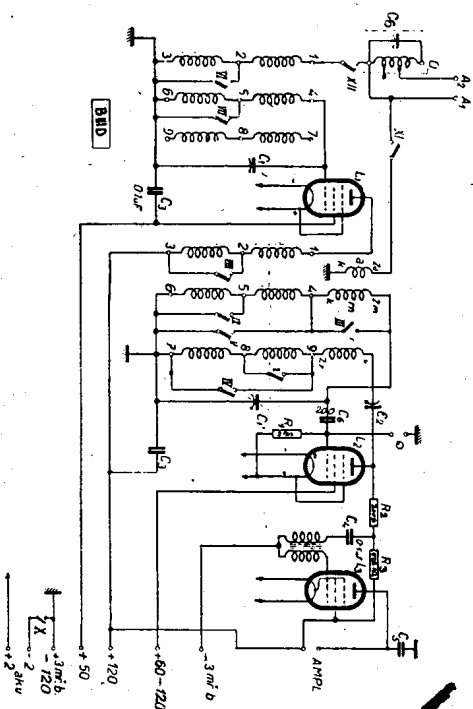
## BESTANDTEILE:

- Spulen (1 x DUO - 6323 + 1 x Luftspule 6011)
- Abstimm-drehkondensator 500 cm, mit Luftdielektrikum Best. N. 6209
- Drehkondensator 500 cm, mit festem Dielektrikum Best. N. 6416
- Speerkreis - PALAFER - 6305
- Umschalter PALABA - 6453
- NF-Transformator Type 4003N, Best. N. 6424
- Chassis B1D mit Skala
- Garnitur entsprechender Blockkondensatoren und Widerstände
- Garnitur von Zuleitungsschrauben zu den Stromquellen 1 1/2 m
- Abschirmtopf Best. N. 6402
- Röhren: Philips KF1 - C243N oder Telefunken KF1 - RES 212

Preis aller Bestandteile laut Verzeichnis einschl. Röhren . . . Kč 535.—

# PALABA BIID

Zweikreisdröhrenempfänger für Batteriebetrieb.



Zweikreisempfänger mit HF-Pentoden in der Hochfrequenz- und Detektorstufe, in der NF-Stufe Transformator in Drosselschaltung und Hochleistungs-Endenode. Röhrenheizung mit 2-V-Akkumulator, Anodenspannung 120 V, Spulen PALAFERDUO mit HF-Eisenkern. Für den Kurzwellenbereich Luftspule PALABA.

Wellenbereich: 20-2000 m

Röhren: PHILIPS: 2x KF1 - C243N, TELEFUNKEN: 2x KF1 - RES212

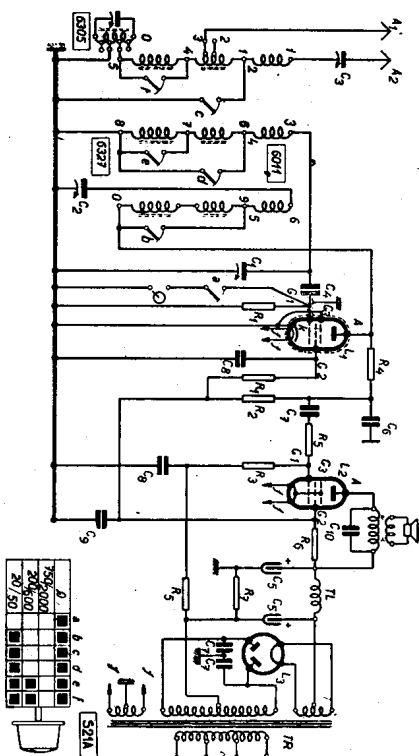
## BESTANDTEILE:

- Spulen (2 x DUO - 6323 - 1 x Luftspule 6011)
- Abstimmdrehkondensator 2 x 500 cm, Luftdielektrikum, Best. Nr. 6412
- Drehkondensator 500 cm, festes Dielektrikum, Best. Nr. 6416
- Sperrkreis - PALAFER - 6305
- Umsetzler - PALABA - 6456
- NF-Transformator Type 4003N Best. Nr. 6424
- Chassis BIID mit Skala
- Garnitur entsprechender Blockkondensatoren und Widerstände
- Garnitur von Zuleitungsschritten zu den Stromquellen 1 1/2 m
- 2 Abschirmkäpfe Best. Nr. 6402
- Röhren: (Philips 2 x KF1 - C243N) oder Telefunken 2 x KF1 - RES 212

Preis aller Bestandteile laut Verzeichnis einschl. Röhren . . . Kc 705.—

# PALABA S21A

Einkreis-Zweiröhrenempfänger für Wechselstrombetrieb.



Rückkopplungsaudion mit HF-Pentode, widerstandsgekoppelte NF-Stufe mit 9-W-Endenode. Spulen PALAFER-MINOR mit HF-Eisenkern. Für den Kurzwellenbereich Luftspule PALABA.

Wellenbereich: 20-2000 m

Röhren: AF7 - A11 - AZ1

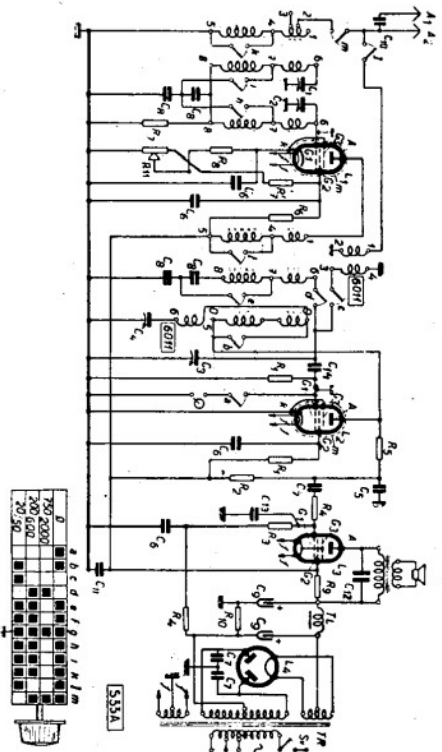
## BESTANDTEILE:

- Spulen (1 x MINOR - 6348 + 1 x Luftspule 6011)
- Abstimmdrehkondensator 500 cm, Luftdielektrikum, Best. Nr. 6210
- 2 Drehkondensatoren 500 cm, mit festem Dielektrikum Best. Nr. 6416
- Sperrkreis - PALAFER - 6305
- Umsetzler - PALABA - 6452
- Skala - PALABA - 6472
- Netztransformator PALABA - 6484
- Netzrossel PALABA - 6495
- Chassis S21A
- 2 Elektrolytkondensatoren 8MF/450 V. =
- Garnitur entsprechender Blockkondensatoren und Widerstände
- Zuleitungsschur Flexo - 2 m
- Röhren (AF7 - A11 + AZ1)

Preis aller erforderlichen Bestandteile laut Verzeichnis einschl. Röhren Kc 860.—

# PALABA S33A

Dreikreis-Dreiröhrenempfänger für Wechselstrombetrieb.



Eingangsbandfilter mit unveränderlicher Bandbreite und geradliniger Verstärkung bei Verwendung einer HF-Pentode-Selektode. In der Detektor-Stufe eine HF-Pentode. Widerstandgekoppelte NF-Stufe mit 9-W-Endpentode. Gleichrichterteil ausreichend dimensioniert. Spulen PALAFER MINOR mit HF-Eisenkern. Für den Kurzwellenbereich Luftspule PALABA.

Wellenbereich: 20-2000 m  
Röhren AF3 - AF7 - AL1 - AZ1

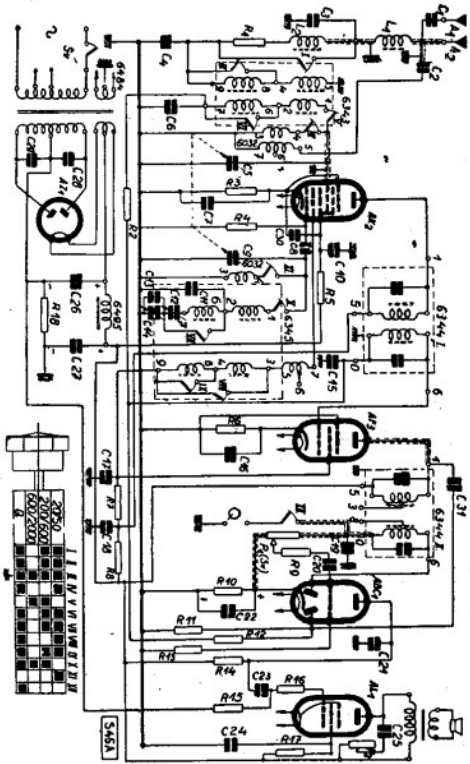
**BESTANDTEILE:**

- Spulen (3 x MINOR - 6348 + 1 x Luftspule 6071)
- Abstimmdrehkondensator 3 x 500 cm, Luftdielektrikum, Best. Nr. 6212
- Drehkondensator 500 cm, mit festem Dielektrikum, Best. Nr. 6416
- Sperrkreis PALAFER-6305
- Potentiometer mit Netzschalter 0.01 Meg/lin.
- Umschalter PALABA-6456
- Netztransformator PALABA-6484
- Netzrossel PALABA-6495
- Chassis S33A
- Skala PALABA-6374
- 2 Elektrolytkondensatoren 8MF/450 V. =
- Garnitur entsprechender Blockkondensatoren und Widerstände
- Zuleitungsschur Flexo 2 m
- Röhren (AF3 - AF7 - AL1 - AZ1)

Preis aller Bestandteile einschl. Röhren . . . . . 1305.—

# PALABA S45A

Vierröhrensuperhet 495 KHz für Wechselstrombetrieb.



Vierröhrensuperhet mit 4 abgestimmten ZF-Kreisen für die Zwischenfrequenz 495 KHz. Die Spulen L1 und L2 mit den Kondensatoren C2, C3 und C4 bilden den Filter für die Spiegelfrequenz. Grosse Leistung kann nur bei Verwendung der vorgeschriebenen Bestandteile, bei reichlich dimensioniertem Gleichrichterteil, bei richtiger und elektrisch einwandfreier Montage und bei Verwendung einer 9-W-Pentode in der Endstufe verbürgt werden. Die Schaltung ergänzt ein Lautstärkeregulator in der NF-Stufe, eine Tonblende und automatischer Schwundausgleich an 2 Röhren. Spulen PALAFER-MINOR mit HF-Eisenkern. Für den Kurzwellenbereich Luftspulen PALABA.

Wellenbereich: 20-2000 m  
Röhren: AK2 - AF3 - ABC1 - AL1 - AZ1

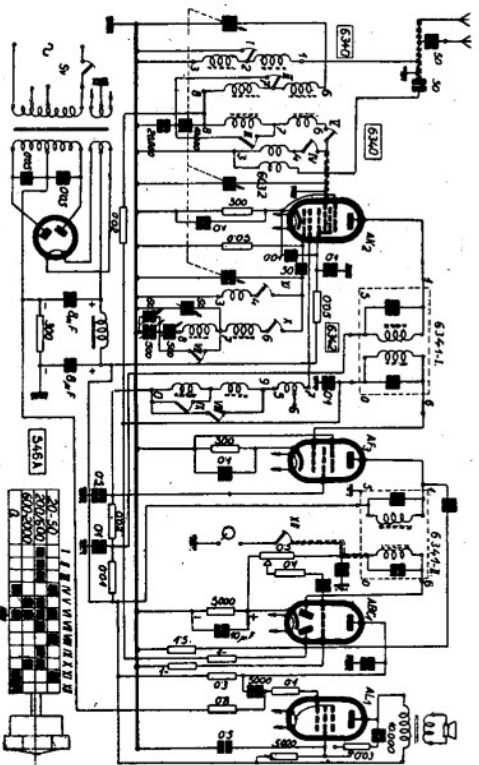
**BESTANDTEILE:**

- Spulen (MINOR 1 x 6352, 1 x 6354, 2 x 6453 + 2 x Luftspule 6071b)
- Abstimmdrehkondensator 2 x 500 cm, Luftdielektrikum Best. Nr. 6211
- Padding-Kondensator 2 x 500 cm Form 380
- Umschalter PALABA-6456
- Potentiometer mit Netzschalter 0.5 Meg/log.
- Potentiometer 0.02 Meg/log.
- Spulen L1 und L2 für den Filter der Spiegelfrequenz
- Netztransformator PALABA-6484
- Netzrossel PALABA-6495
- Chassis PALABA S 45 A und Skala 6474
- 2 Elektrolytkondensatoren - 8MF/450 V =
- Garnitur entsprechender Blockkondensatoren und Widerstände
- Zuleitungsschur Flexo - 2 m
- Röhren (AK2 - AF3 - ABC1 - AL1 - AZ1)

Preis aller Bestandteile laut Verzeichnis einschl. Röhren . . . . . Kc 1655.—

# PALABA S46A

Vierrohrensperhet - 125 kHz für Wechselstrombetrieb.



Vierrohrensperhet mit vier abgestimmten Zwischenfrequenzkreisen, die zu zwei Bandfiltern mit einer für die Zwischenfrequenz 125 kHz passenden Bandbreite zusammengesetzt sind. Der Eingangsbandfilter und der Oszillatorkreis sind durch einen Dreifach-Drehkondensator abgestimmt. Eine 9-W-Endpenhode verbürgt lautstarken und unverzerrten Empfang. Regulierung der Lautstärke im Niederfrequenzteil. Schwundausgleich an zwei Röhren. Spulen PALAFER-MINOR mit HF-Eisenkern, für den Kurzwellenbereich Luftspulen PALABA.

Wellenbereich : 20-2000 m

Röhren : AK2 - AF3 - ABC1 - AL1 - AZ1

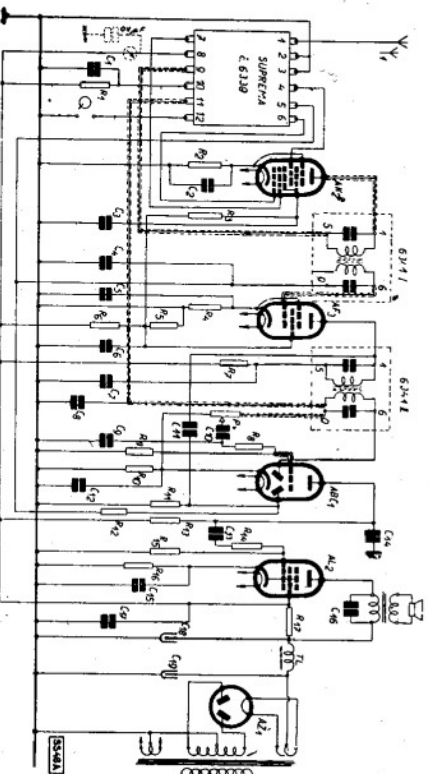
**BESTANDTEILE :**

- Spulen (MINOR : 2 x 6349 - 1 x 6351 - 2 x 6350 + 2 x Luftspule 6032)
- Abstimmkondensator 3x500 cm, Luftdielektrikum Best. N. 6212
- Padringkondensator 2 x 500 cm Form 380
- Umschalter PALABA - 6456
- Potentiometer mit Netzschalter 0,5 Meg/10g.
- Netztransformator PALABA - 6484
- Netzrossel PALABA 6495
- Skala PALABA - 6474
- Chassis S46A
- Zwei Elektrolytkondensatoren 8 MF/450 V ==
- Garnitur entsprechender Blockkondensatoren und Widerstände
- Zuleitungsschur Flexo 2 m
- Röhren (AK2 - AF3 - ABC1 - AL1 - AZ1)

Preis aller Bestandteile laut Verzeichnis einschl. Röhren . . . Kc 1400.—

# PALABA SS46A

4-Röhrensperhet 125 kHz mit Superblock für Wechselstrombetrieb.



Vierrohrensperhet mit 4 abgestimmten Zwischenfrequenzkreisen für die Zwischenfrequenz 125 kHz. Die Spulen des Eingangsbandfilters und des Oszillatorkreises, der Wellenschalter, der Dreifachabstimmkondensator, die Skala und die entsprechenden Ausgleichskondensatoren bilden ein Ganzes : in dem Superblock PALAFER-SUPREMA 125 kHz. Die Spulen enthalten Kerne aus Hochfrequenz-eisen PALAFER. Die Abgleichung der Eingangskreise und des Oszillators im Superblock wird bereits in der Fabrik durchgeführt. Die Montage ist auf den Anschluss von 12 nummerierten Kreisen beschränkt. Geeignete ZF-Transformatoren für 125 kHz sind die Spulen PALAFER-MINOR - Best. Nr. 63501/II. Im übrigen ist die Schaltung normal - Gleichrichtung mit Hilfe der Duodiode-Triode-ABC1, Lautstärkeregelung in der NF-Stufe, Schwundausgleich, Anschlussmöglichkeit für die Schalldose, indirekt geheizte Endpenhode AL2. Die Benützung einer anderer Mischröhre als AK2, oder anderer ZF-Transformatoren ist ausgeschlossen, da das Gerät nicht funktionieren würde.

Wellenbereich : 20-2000 m

Röhren : AK2 - AF3 - ABC1 - AL1 - AZ1

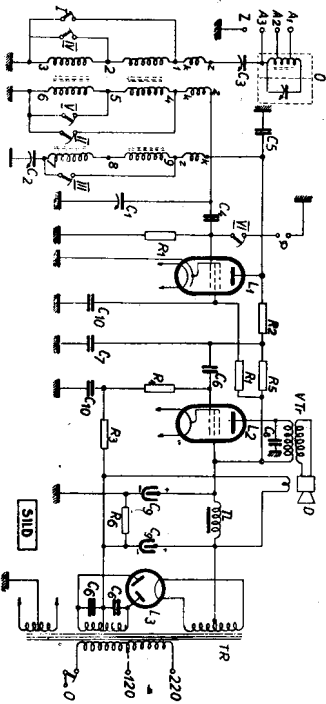
**BESTANDTEILE :**

- Superblock PALAFER-SUPREMA 125 kHz - 6330
- 2 ZF-Transformatoren PALAFER-MINOR - 63501/II
- Netztransformator PALABA - 6484
- Netzrossel PALAFER - 6495
- Potentiometer mit Netzschalter 0,5 Meg/10g.
- Chassis SS46A
- 2 Elektrolytkondensatoren 8MF/450 V ==
- Garnitur entsprechender Blockkondensatoren und Widerstände
- Zuleitungsschur Flexo 2 m
- Röhren AK2 - AF3 - ABC1 - AL2 - AZ1

Preis aller Bestandteile laut Verzeichnis einschl. Röhren . . . Kc 1855.—

# PALABA SID

Einkreis-Zweiröhrenempfänger für Wechselstrombetrieb.



Rückkopplungsaudion mit HF-Pentode, NF-Stufe in Widerstands-Kopplung mit 9-Watt-Endpentode, grosse Leistung. Gleichrichterteil reichlich dimensioniert. Spulen PALAFER-DUO mit HF-Eisenkern. Für den Kurzwellenbereich Luftspule PALABA.

Wellenbereich : 20-2000 m

Röhren : PHILIPS E446 - E443H - 506  
TELEFUNKEN : RENS1284 - RES964 - RGN1064

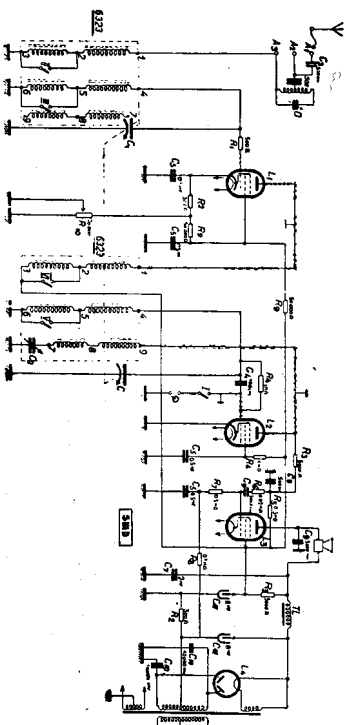
## BESTANDTEILE:

- Spulen (1 x DUO - 6323 + 1 x Luftspule 6011)
- Abstimminduktionsdrehkondensator 500 cm, mit Luftdielektrikum Best. Nr. 6209
- 2 Drehkondensatoren 500 cm, festes Dielektrikum, Best. Nr. 6416
- Sperrkreis PALAFER - 6305
- Umschalter PALABA - 6453
- Netztransformator PALABA 6484
- Netzrossel PALABA 6495
- Chassis SID mit Skala
- 2 Elektrolytkondensatoren 8MF/450 V =
- Garnitur entsprechender Blockkondensatoren und Widerstände einschl. Widerstandstrücke
- Zuleitungsschur Flexo, 2 m
- Abschirmtopf Best. Nr. 6402
- Röhren : Philips E446 - E443H - 506  
oder TELEFUNKEN RENS1284 - RES964 - RGN1064

Preis aller Bestandteile laut Verzeichnis einschl. Röhren . Kc 830'---

# PALABA SIID

Zweikreis-Dreiröhrenempfänger für Wechselstrombetrieb.



Zweikreisempfänger mit HF-Pentoden in der Hochfrequenz und Detektorstufe, NF-Stufe in Widerstandskopplung mit 9-W-Endpentode. Spulen PALAFER-DUO mit Hochfrequenzeisenkern.

Wellenbereich : 200 - 2000 m

Röhren : PHILIPS 2 x E446 - E443H - 506  
TELEFUNKEN 2 x RENS1284 - RES964 - RGN1064

## BESTANDTEILE:

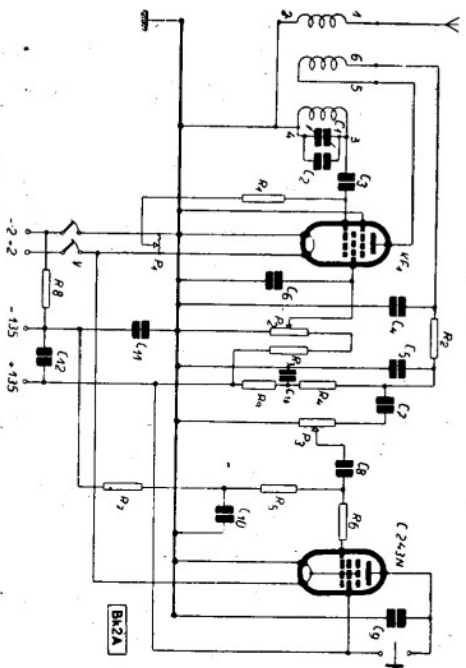
- Spulen (2 x DUO - 6323)
- Abstimminduktionsdrehkondensator 2 x 500 cm, Luftdielektrikum, Best. Nr. 6411
- Drehkondensator 500 cm, festes Dielektrikum, Best. Nr. 6416
- Sperrkreis PALAFER - 6305
- Umschalter PALABA 6453
- Potentiometer mit Netzschalter 0.02 Meg./log.
- Netztransformator PALABA 6484
- Netzrossel PALABA 6495
- Chassis SIID mit Skala
- 2 Elektrolytkondensatoren 8MF/450 V =
- Garnitur entsprechender Blockkondensatoren und Widerstände einschl. Brücke
- Zuleitungsschur Flexo, 2 m
- 2 Abschirmtopfe Best. Nr. 6402
- Röhren : (PHILIPS 2 x E446 - E443H - 506  
oder TELEFUNKEN 2 x RENS1284 - RES964 - RGN1064)

Preis sämtlicher Bestandteile laut Verzeichnis einschl. Röhren Kc 1070'---



# PALABA BK2A

Zweiröhren-Kurzwellenempfänger für Batteriebetrieb.



Spezialempfänger für den Empfang von Kurzwellen-Amateursendern. Auswechselbare Spulen. Rückkopplungsaudion mit Hochfrequenzpentode, Niederfrequenzstufe mit Endpentode. Rückkopplung wird geregelt durch das Potentiometer P2, sodass der Rückkopplungskondensator entfällt. Gittervorspannung der Audionröhre veränderlich durch das Potentiometer P1, damit die Rückkopplung in jeder Lage des Abstimmkondensators richtig einsetzt. Parallel zum Abstimmkondensator C1 ist ein Blockkondensator geschaltet, sodass die Abstimmung fein und das Wellenband auf den ganzen Umfang der 180° Skala verteilt ist. Lautstärkeregelung durch das Potentiometer P3. Röhrenheizung mit 2-V - Akkumulator, Anodenspannung 135 V.

Wellenbereich: Auswechselbare Spulen für 160, 80, 40, 20 m  
Röhren: KF1 - C243N - oder - KF4 - KL2

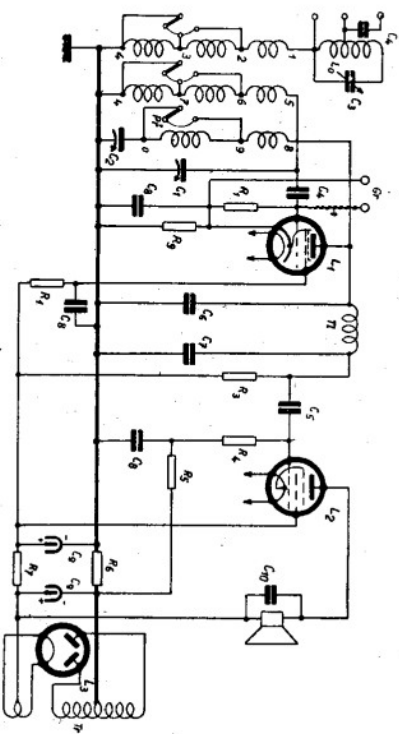
## BESTANDTEILE:

- Spezieller Abstimmkondensator, 50 cm, mit Kaltisoliation
- Potentiometer 200 Ohm
- 2 Potentiometer: 0,1 Meg./lin. und 1,0 Meg./log.
- Umschalter PALABA - 6457 (Stromauswechsler)
- 4 auswechselbare Spulen auf Troilnikkörper
- Skala KEI
- Chassis BK2A (angeben für welche Röhren)
- Garnitur entsprechender Blockkondensatoren und Widerstände einschl. Brücke
- Garnitur von Zuleitungsschrauben zu den Stromquellen 1 1/2 m
- Röhren: KF1 - C243N oder KF4 - KL 2

Preise aller Bestandteile laut Verzeichnis einschl. Röhren . . . Kz 650.—

# PALABA SIIA.

Einkreis-Zweiröhren-Empfänger für Wechselstrombetrieb.



Rückkopplungsaudion mit HF-Pentode, widerstandsgekoppelte NF-Stufe mit 9-W-Endpentode. Gleichrichterteil reichlich dimensioniert. Luftspule PALABA.

Wellenbereich 20-2000 m.

Röhren: PHILIPS E446 - E443H - 506  
TELEFUNKEN RENS1248 - RES964 - RGN 1064

## BESTANDTEILE:

- Luftspule PALABA 6001
- Abstimmkondensator, 500 cm, Luftdielektrikum, Best. Nr. 6410
- 2 Drehkondensatoren 500 cm, festes Dielektrikum, Best. Nr. 6416
- Speerring PALAFER - 6305
- Umschalter PALABA - 6453
- Netztransformator PALABA - 6484
- Netzdrossel PALABA - 6495
- Chassis SIIA mit Skala
- 2 Elektrolytkondensatoren 8MF/450 V
- Garnitur entsprechender Blockkondensatoren und Widerstände mit Brücke
- Zuleitungsschraub. Flexo, 2 m
- Röhren: Philips E446 - E443H - 506  
oder Telefunken RENS1284 - RES964 - RGN1064

Preise aller Bestandteile laut Verzeichnis . . . . . Kz 825.—.