

**1937-38**

**R  
A  
D  
I  
O**

**PALABA**

# SCHEMATA PALABA

pro stavbu amatérských přijimačů.



Cena Kč 2.—.

1937

**PÁLA** AKC. SPOL., RADIOTOVÁRNA, **SLANÝ.**

Nákladem vlastním.

Dobrá a v každém směru vyzkoušená schemata přijimačů jsou amatéry hledána a ceněna. Proto firma PÁLA akc. spol., radiotovárna, SLANÝ, rozhodla se ihned v počátcích výroby radiových součástí pro amatéry vypracovati řadu zapojení, která by byla amatérské práci a možnostem dostupná; která zaručeně při použití předepsaných součástí a při zachování uspořádání chasis fungují.

Schemata PALABA mají svoji tradici a dobrý zvuk mezi amatéry, kteří bezpečně vědí, že jde o schemata výkonná a prostá chyb. Vždyť každé schema je kresleno podle modelu, který byl podroben přísným laboratorním zkouškám a teprve když tyto přísné zkoušky byly v každém směru úspěšné, bylo dáno na trh.

Schemata PALABA jsou kreslena přehledně, jasně a doplněna zapojovacími plány ve skutečné velikosti, jakož i seznamem a cenami součástek.

Připojený přehled a stručný výtah má být informační pomůckou o schemech PALABA.

Uvedené ceny v jednotlivých schemech rozumějí se vždy bez daně z obratu, pokud není paušalována, u radiolamp včetně daně ze záření a bez obalu a dopravy. Objednávky součástek vyřizují se výhradně prostřednictvím radioobchodníků.

Schemata, zapojovací plány a prospekty možno si eventuel. obstarati přímo u výrobce, fy

**PÁLA akc. spol., SLANÝ.**  
Radiotovárna.

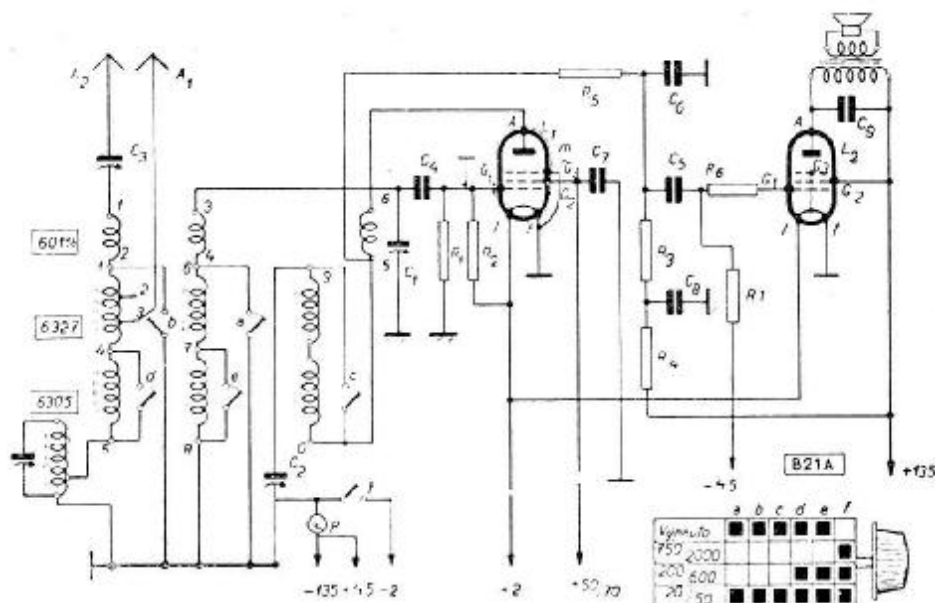
## Přehled schemat PALABA.

| Provoz  | Označení       | Z a p o j e n í |   |   |                |     | Rozsah<br>m        | Cívky             | L a m p y                |
|---------|----------------|-----------------|---|---|----------------|-----|--------------------|-------------------|--------------------------|
|         |                | Obvody          |   |   | Superhet<br>Kc |     |                    |                   |                          |
|         |                | 1               | 2 | 3 | 125            | 495 |                    |                   |                          |
| Baterie | 2 V akumulátor | Bk2A            | / |   |                |     | 160, 80,<br>40, 20 | speciální         | KF1-C243N (KF4-KL2)      |
|         |                | BIID            | / |   |                |     | 20-2000            | DUO               | KF1-C423N                |
|         |                | BIIID           |   | / |                |     | 20-2000            | DUO               | KF1-KF1-C243N            |
|         |                | B21A            | / |   |                |     | 20-2000            | MINOR             | KF4-KL4                  |
|         |                | B31A            | / |   |                |     | 20-2000            | MINOR             | KF4-KC3-KDD1             |
|         |                | B32A            |   | / |                |     | 20-2000            | MINOR             | KF4-KF4-KL4              |
|         |                | B56A            |   |   |                | /   | 20-2000            | MINOR             | KF3-KK2-KF4-KBC1-KDD1    |
| Síť     | S              | SIIA            | / |   |                |     | 20-2000            | vzduchová<br>6001 | E446-E443H-T506          |
|         |                | SIID            | / |   |                |     | 20-2000            | DUO               | E446-E443H-T506          |
|         |                | SIIID           |   | / |                |     | 20-2000            | DUO               | E446-E446-E443H-T506     |
|         |                | S21A            | / |   |                |     | 20-2000            | MINOR             | AF7-AL1-AZ1              |
|         |                | S33A            |   |   | /              |     | 20-2000            | MINOR             | AF3-AF7-AL1-AZ1          |
|         |                | S46A            |   |   |                | /   | 20-2000            | Standard<br>Minor | AK2-AF3-ABC1-AL2-AZ1     |
|         |                | S45A            |   |   |                | /   | 20-2000            | MINOR             | AK2-AF3-ABC1-AL1-AZ1     |
|         |                | SS46A           |   |   |                | /   | 20-2000            | SUPREMA           | AK2-AF3-ABC1-AL2-AL2-AZ1 |

Pro uvedená zde schemata lze obdržeti montážní plány ve skutečné velikosti. Cena jedné soupravy, t. j. zapojovací plán, rozložení a seznam součástí, schema, pokyny k montáži obnáší včetně porta Kč 4.—. Pro jiná zde neuvedená zapojení možno od případu k případu zcela vyjimečně načrtnouti schema jen tenkrát, když současně obdržíme objednávku na cívky; nelze však pro takové schema dodatí neb zhotoviti zapojovací plány.

## PALABA B21A

Jednoobvodový, bateriový prijímač dvoulampový.



Zpětnovazební audion osazený vf. pentodou – nf. stupeň odporový osazený koncovou pentodou s velkým výkonem. Cívky se železovými jádry PALAFER-MINOR. Pro krátkovlnný rozsah krátkovlnná cívka PALABA. Žhavení lamp 2-voltovým akumulátorem, anodové napětí 135 V.

Rozsah: 20–2000 m

Lampy: KF4 – KL4

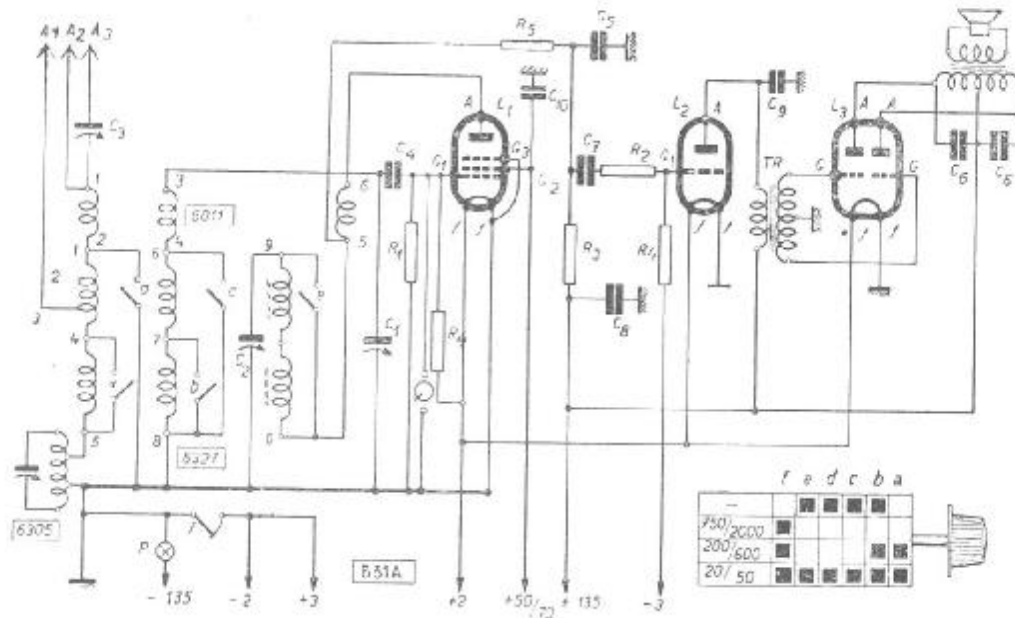
### SOUČÁSTI:

- Cívky (1 x MINOR - 6348 + 1 x vzdušná 6011b)
- Otočný kondensátor ladící 500 cm, vzdušný, obj. č. 6209
- 2 otočné kondensátory s pevným dielektrikem 500 cm, obj. č. 6416
- Odladovač PALAFER - 6305
- Přepínač PALABA - 6452
- Chasis B21A se stupnicí PALABA 6472
- Souprava příslušných blokovacích kondensátorů a odporů
- Souprava přívodních šňůr proudových zdrojů, 1 1/2 m
- Lampy (KF4-KL4)

Cena všech potřebných součástek podle seznamu, včetně lamp Kč 560.—

# PALABA B31A

Jednoobvodový, bateriový prijímač trílampový.



Zpětnovazební audion osazený vf. pentodou – nf. stupeň v úsporném zapojení B-třídy. Cívky se železovými jádry PALAFER-MINOR. Pro krátkovlnný rozsah vzduchová cívka PALABA. Žhavení lamp 2-voltovým akumulátorem, anodové napětí 135 V.

Rozsah: 20–2000 m  
Lampy: KF4 – KC3 – KDD1

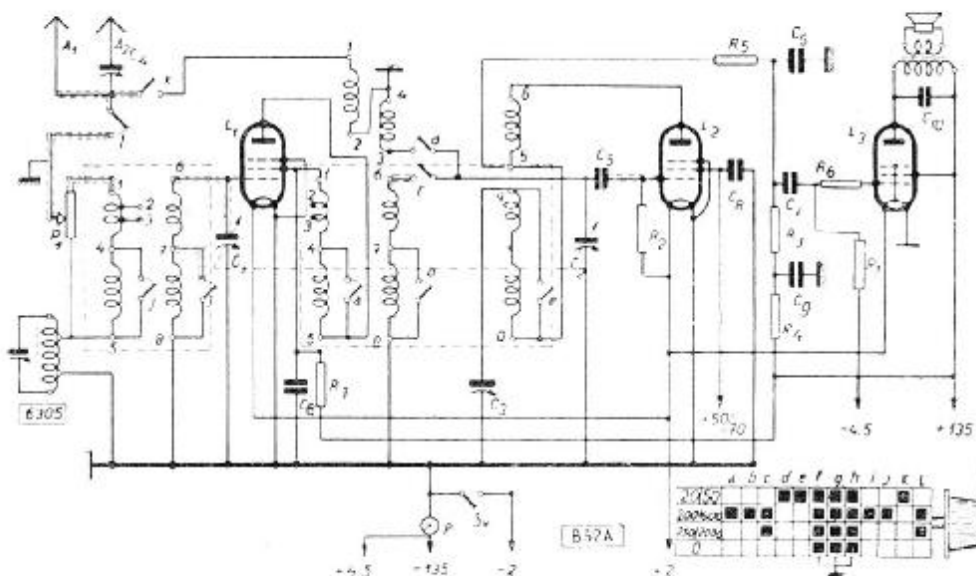
## SOUČÁSTI:

- Cívky (1 x MINOR - 6348 + 1 x vzduchová 6011b)
- Otočný kondensátor ladicí 500 cm vzdušný, obj. č. 6209
- 2 otočné kondensátory s pevným dielektrikem 500 cm, obj. č. 6416
- Odladovač PALAFER - 6305
- Přepínač PALABA - 6452
- Vstupní transformátor pro lampu KDD1
- Chasis B31A se stupnicí PALABA - 6472
- Souprava příslušných blokových kondensátorů a odporů
- Souprava přívodních šňůr proudových zdrojů, 1 1/2 m
- Lampy (KF4-KC3-KDD1)

Cena všech součástí podle seznamu, včetně lamp . . . . . Kč 705.—

## PALABA B32A

Dvouobvodový, bateriový prijímač trílampový.



Dvouobvodový prijímač s vf. pentodami na vysoké frekvenci a detekci – nf. stupeň odporový osazený koncovou pentodou s výkonom 0,45 W. Žhavení lamp 2-voltovým akumulátorem, anodové napětí 135 V. Cívky se železovými jádry PALAFER-MINOR. Pro krátkovlnný rozhlas vzduchová cívka PALABA.

Rozsah: 20–2000 m  
Lampy: KF4 – KF4 – KL4

### SOUČÁSTI:

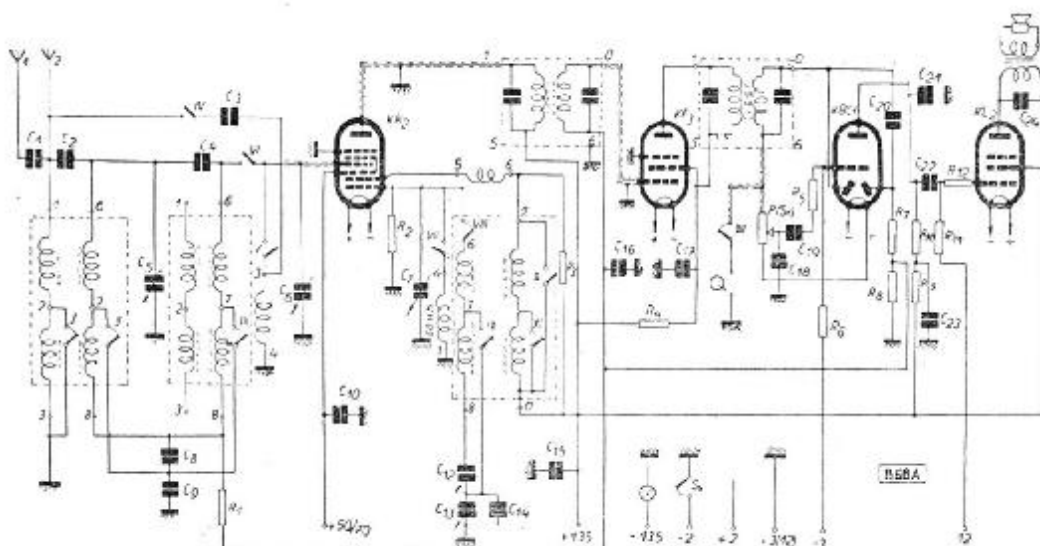
- Cívky (2 x MINOR - 6348 + 1 x vzdušná 6011b)
- Otočný kondensátor ladící 2 x 500 cm vzdušný obj. č. 6411
- 2 otočné kondensátory s pevným dielektrikem 500 cm. obj. č. 6416
- Odladovač PALAFER - 6305
- Přepínač PALABA - 6456
- Potenciometr 0,01 Meg
- Chasis B32A se stupnicí PALABA - 6474
- Souprava příslušných blokovacích kondensátorů a odporů
- Souprava přívodních šňůr proudových zdrojů, 1 1/2 m
- Lampy (KF4-KF4-KL4)

Cena všech potřebných součástí podle seznamu včetně lamp Kč 870 —



# PALABA B56A

Čtyřlampový superhet 125 Kc na baterie.



4 lampový superhet se 4-mi laděnými mf. obvody, spojené ve dva pásmové filtry o příznivé šířce pásma pro mezifrekvenci 125 Kc a se vstupním pásmovým filtrem. Vstupní a oscilační obvod je laděn trojitým kondensátorem. Přístroj má účinné vyrovnávání úniku (fadingu) a silnou 2-wattovou koncovou pentodu. Reprodukce, třebaže se jedná o zapojení na baterie, je silná a dobrá. Žhavicí akumulátor 2-voltový, anodové napětí 135 V. Průměrná spotřeba anodového proudu obnáší cca 15 mA. Průměrná spotřeba žhavicího proudu cca 0,7 A. Regulace hlasitosti provedena v nf. části. Cívky se železovými jádry PALAFER-MINOR. Pro krátkovlnný rozsah vzduchové cívky PALABA.

Rozsah: 20–2000

Lampy: KK2 – KF3 – KBC1 – KL2

## SOUČÁSTI:

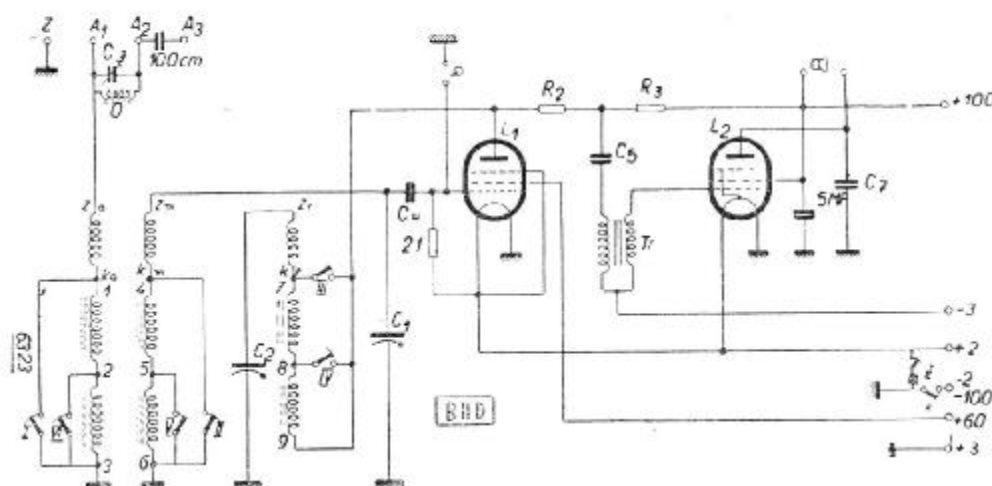
- Cívky (2 x 6349 - 1 x 6351 - 2 x 6350 + vzduchové 2 x 6011b)
- Otočný kondensátor ladící 3 x 500 cm vzdušný, obj. č. 6212
- Doladovací kondensátor 2 x 500 cm, tvar 380
- Přepínač PALABA - 6456
- Potenciometr s vypínačem 0,5 Meg/log.
- Stupnice PALABA - 6474
- Chasis B56A
- Souprava potřebných blokovacích kondensátorů a odporů
- Souprava přívodních žhůr proudových zdrojů, 1 1/2 m
- Lampy KK2-KF3-KBC1-KL2)

Cena všech potřebných součástí podle seznamu včetně lamp Kč 1280.—



## PALABA BIID

Jednobvodový, bateriový prijímač dvoulampový.



Zpětnovazební audion osazený vf. pentodou – na nf. stupni použito transformátoru v tlumivkovém zapojení a koncové pentody s velkým výkonem. Žhavení lamp 2-voltovým akumulátorem, anodové napětí 135 V. Cívky se železovými jádry PALAFER-DUO. Pro krátkovlnný rozsah vzduchová cívka PALABA.

Rozsah: 20–2000 m

Lampy: PHILIPS KF1 – C243N  
TELEFUNKEN KF1 – RES212

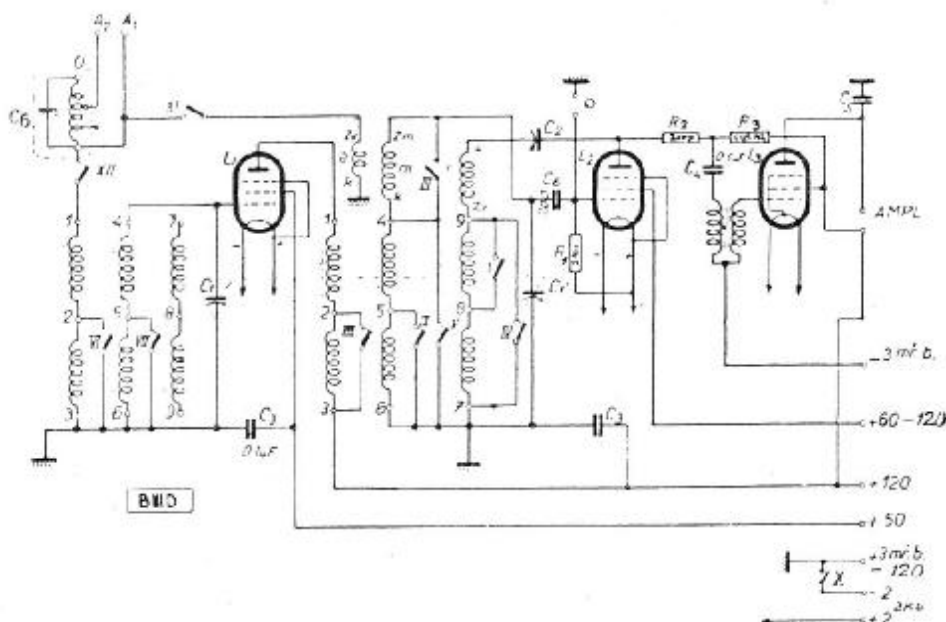
### SOUČÁSTI:

- Cívky (1 x DUO - 6323 + 1 x vzduchová 6011)
- Otočný ladicí kondensátor vzdušný 500 cm, obj. č. 6209
- Otočný kondensátor s pevným dielektrikem 500 cm, obj. č. 6416
- Odladovač PALAFER - 6305
- Přepínač PALABA - 6453
- NF-transformátor typu 4003N, obj. č. 6424
- Chasis BIID se stupnicí
- Souprava příslušných blokovacích kondensátorů a odporů
- Souprava přívodních sňůr proudových zdrojů, 1<sup>1</sup>/<sub>2</sub> m
- Stínicí kryt obj. č. 6402
- Lampy: (PHILIPS KF1-C243N nebo TELEFUNKEN KF1-RES 212)

Cena všech potřebných součástí podle seznamu včetně lamp Kč 535.—

## PALABA BIID

Dvouobvodový, bateriový prijímač tŕilampový.



Dvouobvodový prijímač s vf. pentodami na vysoké frekvenci a detekci – na nf. stupni použito transformátoru v tlumivkovém zapojení, a koncové pentody s veľkým výkonem. Žhavení lamp 2-voltovým akumulátorem, anodové napětí 120 V. Cívky se železovými jádry PALAFER-DUO. Pro krátkovlnný rozsah vzduchová cívka PALABA.

Rozsah; 20–2000 m

Lampy: PHILIPS 2x KF1 – C243N

TELEFUNKEN: 2x KF1 – RES212

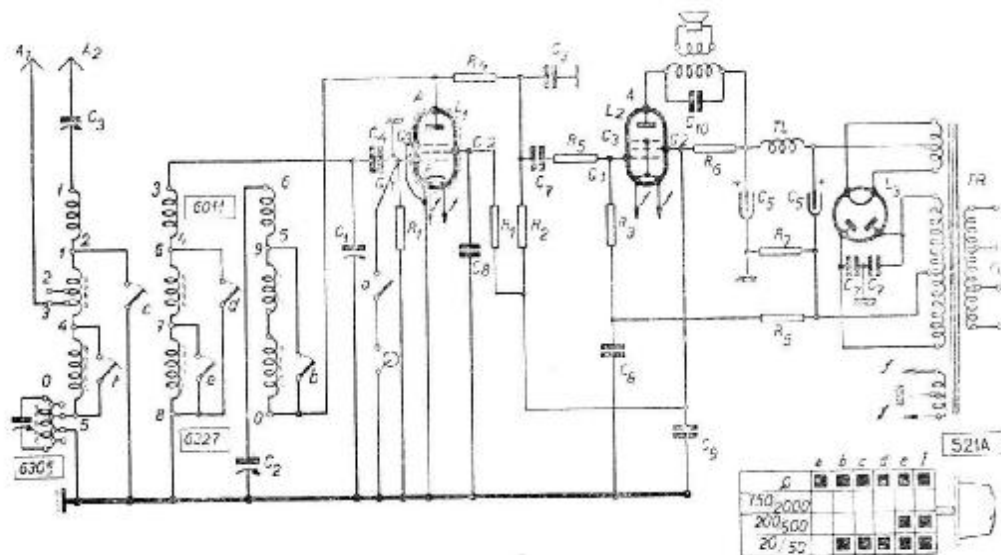
### SOUČÁSTI:

- Cívky (2 x DUO - 6323 + 1 x vzduchová 6011)
- Otočný kondensátor ladičí 2 x 500 cm vzdušný, obj. č. 6412
- Otočný kondensátor s pevným dielektrikem 500 cm, obj. č. 6416
- Odladovač PALAFER - 6305
- Přepínač PALABA - 6456
- NF-transformátor typu 4003N, obj. č. 6424
- Chasis BIID se stupnicí
- Souprava příslušných blokovacích kondensátorů a odporů
- Souprava přívodních šňůr proudových zdrojů, 1 1/3 m
- 2 stínící kryty obj. č. 6402
- Lampy: (PHILIPS 2 x KF1-C243N nebo TELEFUNKEN 2 x KF1-RES212)

Cena všech součástí podle seznamu včetně lamp . . . . Kč 705.—

## PALABA S21A

Jednoobvodový, dvoulampový prijímač na striedavý prúd.



Zpětnovazební audion osazen vf. pentodou, odporově vázaný nf. stupeň osazený koncovou 9-wattovou pentodou. Cívky se železovými jádry PALAFER-MINOR. Pro krátkovlnný rozsah vzduchová cívka PALABA.

Rozsah : 20–2000 m

Lampy : AF7 – AL1 – AZ1

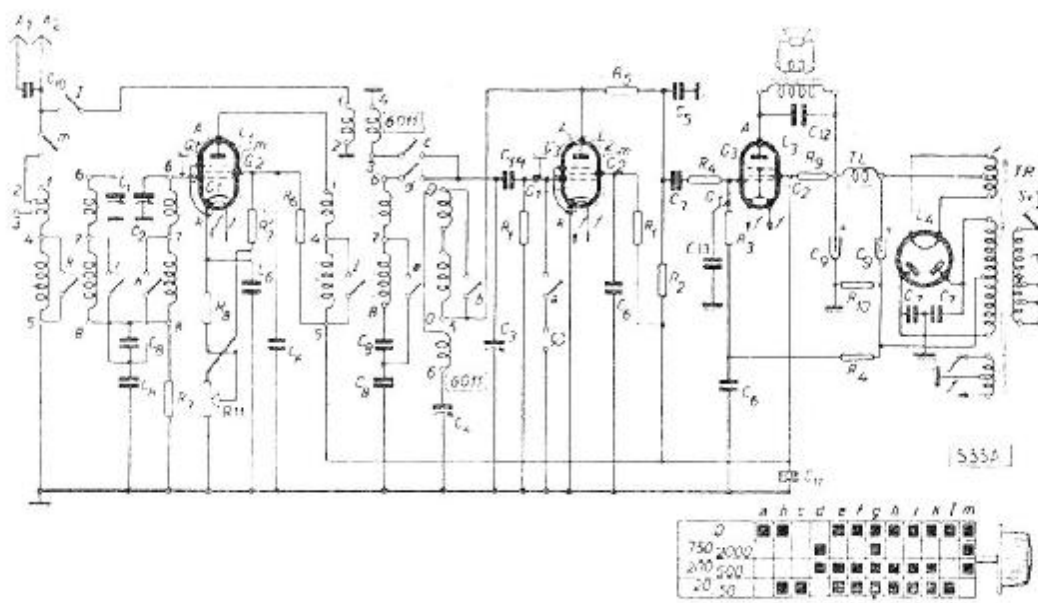
### SOUČÁSTI:

- Cívky (1x MINOR - 6348 + 1x vzdušná 6011)
- Otočný kondensátor 500 cm, vzdušný, obj. č. 6210
- 2 otočné kondensátory s pevným dielektrikem 500 cm, obj. č. 6416
- Odladovač PALAFER - 6305
- Přepínač PALABA - 6452
- Stupnice PALABA - 6472
- Síťový transformátor PALABA - 6484
- Síťová tlumivka PALABA - 6495
- Chasis S21A
- 2 elektrolytické kondensátory 8MF/450 V
- Souprava potřebných blokovacích kondensátorů a odporů
- Přívodní šňůra Flexo, 2 m
- Lampy (AF7 - AL1 - AZ1)

Cena všech potřebných součástek podle seznamu včetně lamp Kč 860.—

## PALABA S33A

Tříobvodový třílampový přijímač na střídavý proud.



Vstupní pásmový filtr s neproměnnou šíří pásma a rovnoměrným zesílením za použití vf. pentody – selektody. Na detekci vf. pentoda; nf. stupeň odporový osazený koncovou 9-wattovou pentodou. Usměrňovací část bohatě dimensována. Cívky se železovými jádry PALAFER-MINOR. Pro krátkovlnný rozsah vzduchová cívka PALABA.

Rozsah : 20–2000 m

Lampy AF3 – AF7 – AL1 – AZ1

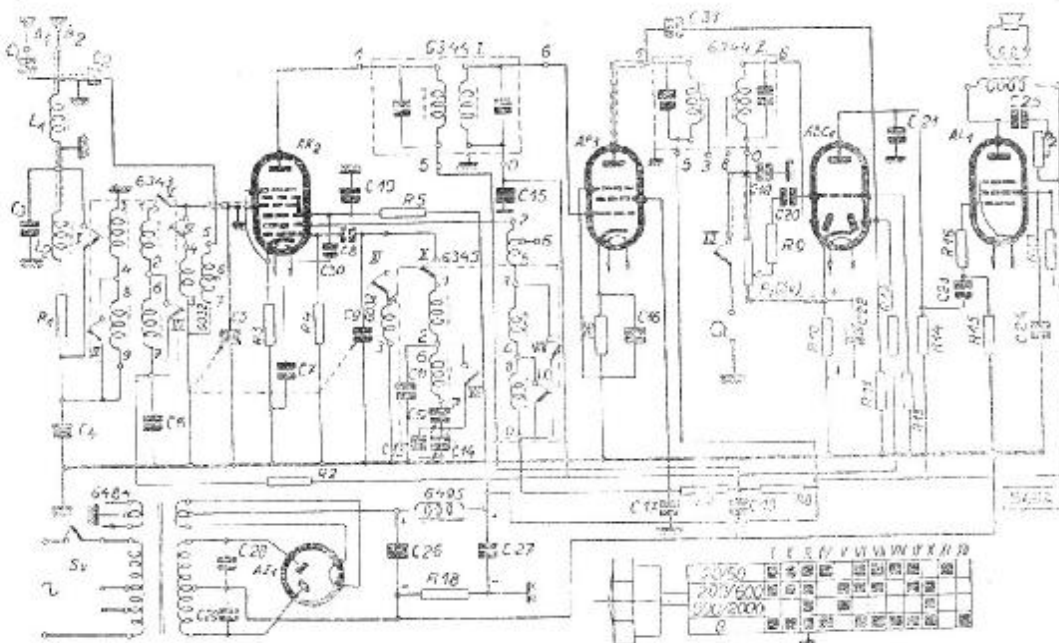
### SOUČÁSTI:

- (3 x MINOR - 6348 + 1 x vzdušná 6011)
- Otočný kondensátor ladící 3 x 500 cm, vzdušný, obj. č. 6212
- Otočný kondensátor s pevným dielektrikem 500 cm, obj. č. 6416
- Odladovač PALAFER - 6305
- Přepínač PALABA - 6456
- Potenciometr s vypínačem sítě 0,01 Meg/lin.
- Stupnice PALABA - 6474
- Síťový transformátor PALABA - 6484
- Síťová tlumivka PALABA - 6495
- Chasis S33A
- 2 elektrolytické kondensátory 8MF/450 V
- Souprava potřebných blokovacích kondensátorů a odporů
- Přívodní šňůra Flexo, 2 m
- Lampy (AF3 - AF7 - AL1 - AZ1)

Cena všech potřebných součástí podle seznamu včetně lamp Kč 1305.—

# PALABA S45A

Čtyřlampový superhet 495 Kc pro střídavý proud.



4-lampový superhet se 4-mi laděnými mf-obvody při mezifrekvenci 495 Kc. Cívky L<sub>1</sub> a L<sub>2</sub> s kondensátory C<sub>2</sub>, C<sub>3</sub> a C<sub>4</sub> představují filtr pro zrcadlové frekvence. Výkon bude zaručen jen za použití předepsaných součástí, při bohatě dimensované usměrňovací části, při správné a elektricky bezvadné montáži a při použití 9-wattové pentody na nf. stupni. Zapojení doplněno nf. regulátorem hlasitosti, tónovou clonou a účinným vyrovnáním úniku (fadingem) na 2 lampy. Cívky jsou se železovými jádry PALAFER-MINOR. Pro krátkovlnný rozsah vzduchové cívky PALABA.

Rozsah: 20–2000 m

Lampy: AK2 – AF3 – ABC1 – AL1 – AZ1

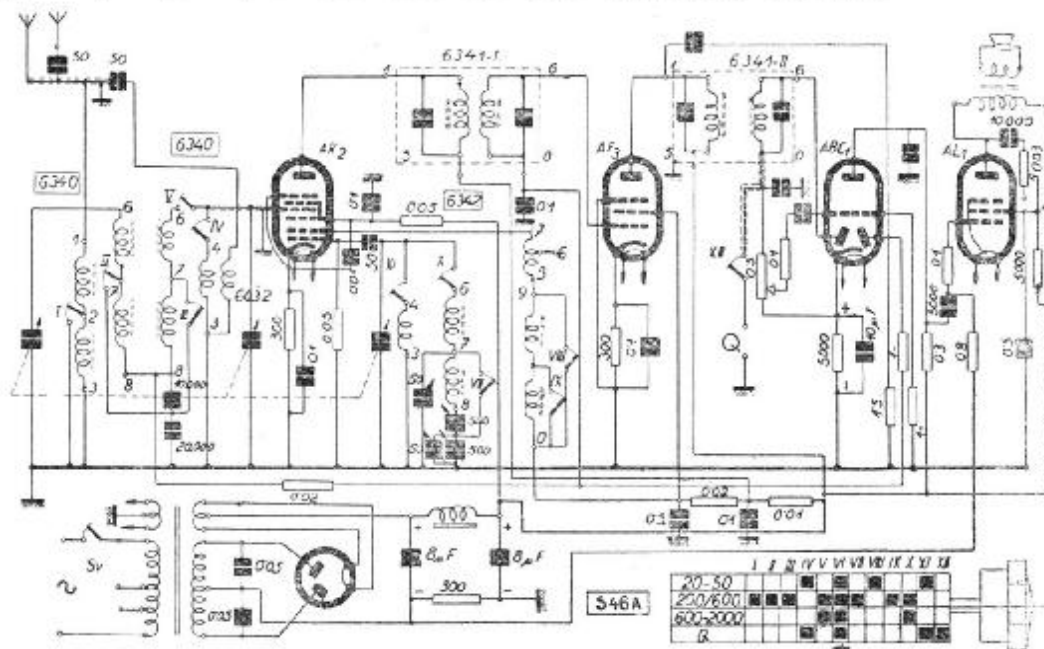
## SOUČÁSTI:

- Cívky (MINOR 1 x 6352 - 1 x 6354 - 2 x 6453 + 2 x vzdušné 6011b)
- Otočný kondensátor ladící 2 x 500 cm vzdušný, obj. č. 6211
- Doladovací kondensátor 2 x 500 cm, tvar 380
- Přepínač PALABA - 6456
- Potenciometr se síťovým vypínačem 0,5 Meg/log.
- Potenciometr 0,02 Meg/log.
- Cívky L<sub>1</sub> a L<sub>2</sub> pro filtr zrcadlové frekvence
- Síťový transformátor PALABA - 6484
- Síťová tlumivka PALABA - 6495
- Chasis S45A se stupnicí PALABA - 6474
- 2 elektrolytické kondensátory 8MF/450 V —
- Souprava příslušných blokovacích kondensátorů a odporů
- Prívodní šňůra Flexo, 2 m
- Lampy (AK-2AF3-ABC1-AL1-AZ1)

Cena všech potřebných součástí podle seznamu včetně lamp Kč 1655.—

## PALABA S46A

Čtyřlampový superhet 125 Kc pro střídavý proud.



4-lampový superhet se 4-mi laděnými mf. obvody, spojenými ve dva pásmové filtry o příznivé šířce pásma pro mezifrekvenci 125 Kc. Vstupní pásmový filtr a oscilační obvod je laděn trojitým otočným kondensátorem. Mohutnou a nezkreslenou reprodukci zaručuje 9-wattová koncová pentoda. Regulace hlasitosti upravena v nf. části. Vyrovnání úniku (fadingu) je účinné na 2 lampy. Cívky se železovými jádry PALAFER-MINOR – pro krátkovlnný rozsah vzduchové cívky PALABA.

Rozsah : 20–2000 m

Lampy : AK2 – AK3 – ABC1 – AL1 – AZ1

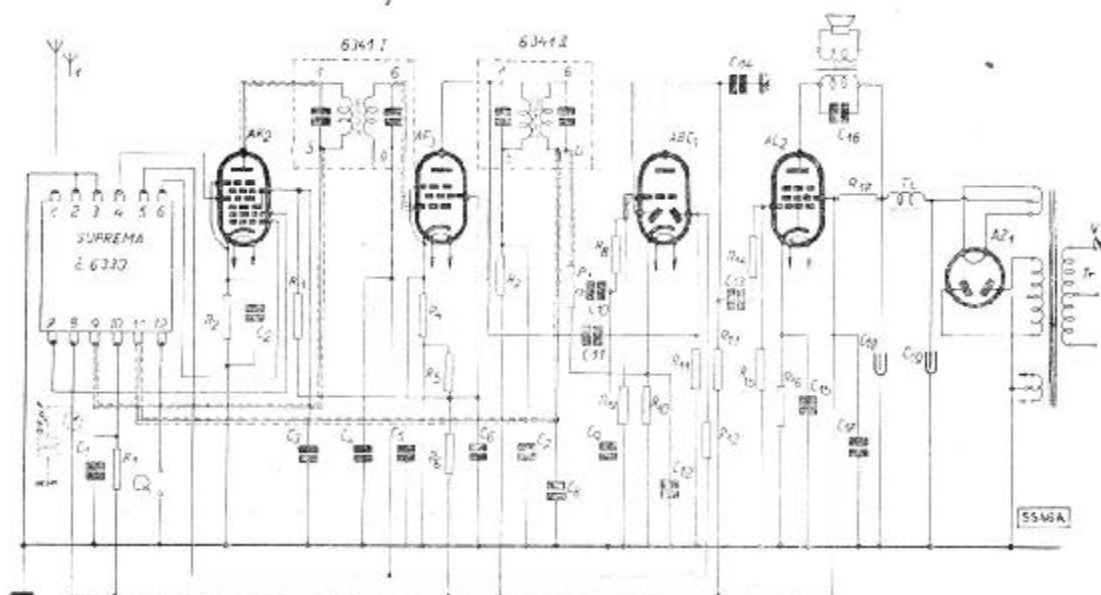
### SOUČÁSTI:

- Cívky (MINOR 2 x 6349 1 x 6351 2 x 6350 + 2 x vzdušná 6032)
- Otočný kondensátor ladící 3 x 500 cm vzdušný, obj. č. 6212
- Dolaďovací kondensátor 2 x 500 cm, tvar 380
- Přepínač PALABA - 6456
- Potenciometr se síťovým vypínačem 0,5 Meg/log.
- Síťový transformátor PALABA - 6484
- Síťová tlumivka PALABA - 6495
- Stupnice PALABA - 6474
- Chasis S46A
- 2 elektrolytické kondensátory 8 MF/450 V =
- Souprava příslušných blokovacích kondensátorů a odporů
- Přívodní šňůra Flexo 2 m
- Lampy AK2-AF3-ABC1-AL1-AZ1

Cena všech potřebných součástí podle seznamu včetně lamp Kč 1400.—

## PALABA SS46A

Čtyřlampový superhet 125 Kc na střídavý proud a pro superblok.



4-lampový superhet se 4-mi laděnými mf. obvody při mezifrekvenci 125 Kc. Cívky vstupního pásmového filtru a oscilátoru, vlnový přepínač, ladící kondensátor, stupnice, příslušné vyrovnávací kondensátory tvoří superblok PALAFER-SUPREMA 125 Kc. U cívek je použito vf. železových jader PALAFER. Sladění vstupních obvodů i oscilátoru superbloku je provedeno v továrně — montáž se omezí na připojení 12-ti číslovaných vývodů. Vhodné mf. transformátory pro 125 Kc jsou PALAFER MINOR, obj. čís. 6350 I/II.

Jinak je zapojení normální — usměrnění pomocí duodiody-triody ABC1. Nf. regulace hlasitosti, vyrovnávání úniku (fadingu), možnost připojení zvukovky, nepřímo žhavená koncová pentoda AL2. Použití jiné směšovací lampy nežli AK2, neb jiných mf. transformátorů není možno, jelikož by přístroj vůbec nefungoval.

Rozsah: 20-2000 m

Lampy: AK2 – AF3 – ABC1 – AL2 – AZ1

### SOUČÁST :

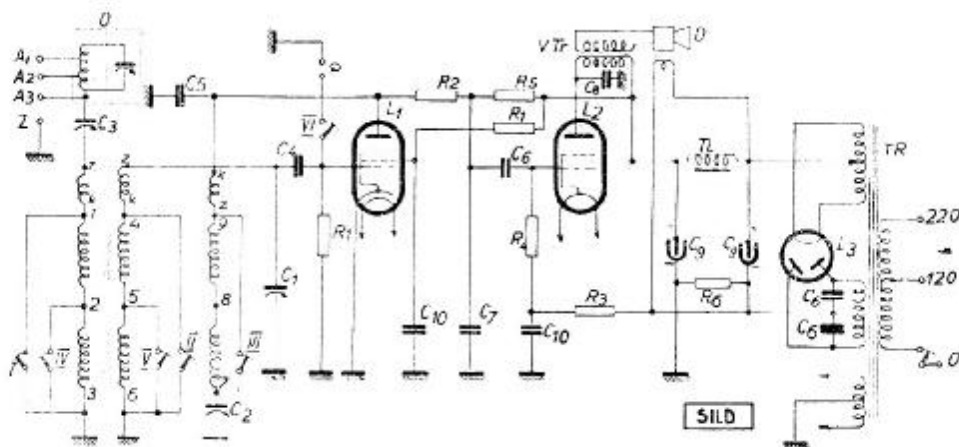
- Superblok PALAFER-SUPREMA 125Kc-6330
- 2 MF-transformátory PALAFER-MINOR-6350I/II
- Síťový transformátor PALABA-6484
- Síťová tlumivka PALABA-6495
- Potenciometr se síťovým vypínačem 0,5 Meg/log.
- Chasis SS46A
- Souprava příslušných blokovacích kondensátorů a odporů
- 2 elektrolytické kondensátory 8 MF/450 V =
- Souprava příslušných blokovacích kondensátorů a odporů
- Přívodní šňůra Flëxo, 2
- Lampy (AK2-AF3-ABC1-AL1-AZ1)

Cena všech potřebných součástí podle seznamu včetně lamp Kč 1855.—.



## PALABA SIID

Jednoobvodový, dvoulampový přijímač na střídavý proud.



Zpětnovazební audion osazený vf. pentodou — nf. stupeň odporový, osazený 9 wattovou koncovou pentodou, takže přijímač má velký výkon. Usměrnovací část je bohatě dimenzována. Cívky se železovými jádry PALAFER-DUO. Pro krátkovlnný rozsah vzduchová cívka PALABA.

Rozsah: 20 - 2000 m

Lampy: PHILIPS: E446 - E443H - 506

TELEFUNKEN: RENS1284 - RES964 - RGN1064

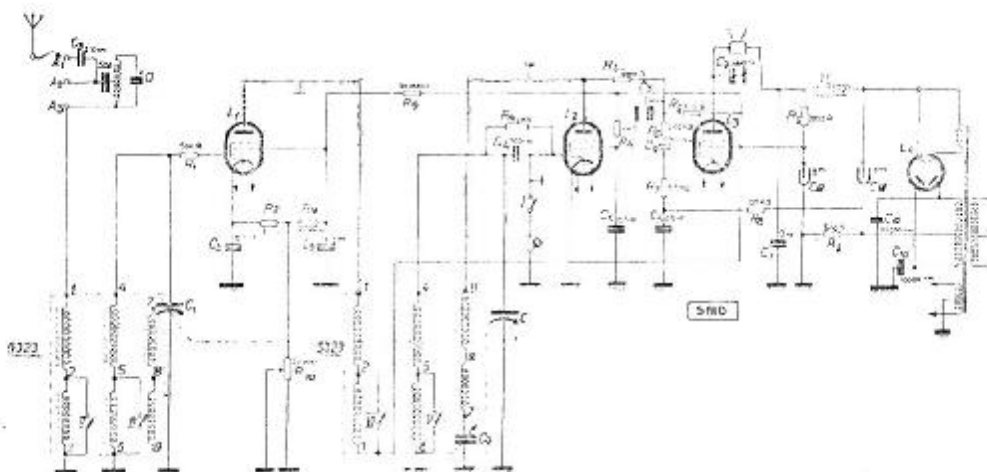
### SOUČÁSTI:

- Cívky (1 x DUO - 6323 + 1 x vzduchová 6011)
- Otočný ladící kondensátor vzdušný 500 cm, obj. č. 6209
- 2 otočné kondensátory s pevným dielektrikem 500 cm, obj. č. 6416
- Odladovač PALAFER - 6305
- Přepínač PALABA - 6453
- Síťový transformátor PALABA-6484
- Síťová tlumivka PALABA-6495
- Chasis SIID se stupnicí
- 2 elektrolytické kondensátory 8MF/450 V=
- Souprava příslušných blokovacích kondensátorů a odporů včetně můstek pro tyto
- Prívodní šňůra Flexo, 2 m
- Stínicí kryt obj. č. 6402
- Lampy: (PHILIPS: E446 - E443H - 506 nebo TELEFUNKEN: RENS1284-RES964-RGN1064)

Cena všech potřebných součástí podle seznamu včetně lamp . Kč 830.—.

## PALABA SIID

Dvouobvodový, třílampový přijímač na střídavý proud.



Dvouobvodový přijímač s vf. pentodami na vysoké frekvenci a detekci – nf. stupeň odporový a osazen 9-wattovou koncovou pentodou. Cívky se železovými jádry PALAFER-DUO.

Rozsah: 200 - 2000 m

Lampy: PHILIPS 2 x E446 - E443 H - 506

TELEFUNKEN 2 x RENS1284 - RES964 - RGN1064

### SOUČÁSTI:

Cívky (1 x DUO - 6323)

Otočný kondensátor ladící 2x500 cm vzdušný, obj. č. 6411

Otočný kondensátor s pevným dielektrikem 500 cm, obj. č. 6416

Odladovač PALAFER - 6305

Přepínač PALABA - 6453

Potenciometr se síťovým vypínačem 0,02 Meg/log.

Síťový transformátor PALABA - 6484

Síťová tlumivka PALABA - 6495

Chasis SIID se stupnicí

2 elektrolitické kondensátory 8 MF/450 V

Souprava potřebných blokovacích kondensátorů a odporů, včetně můstků pro tyto

Přívodní šňůra Flexo, 2 m

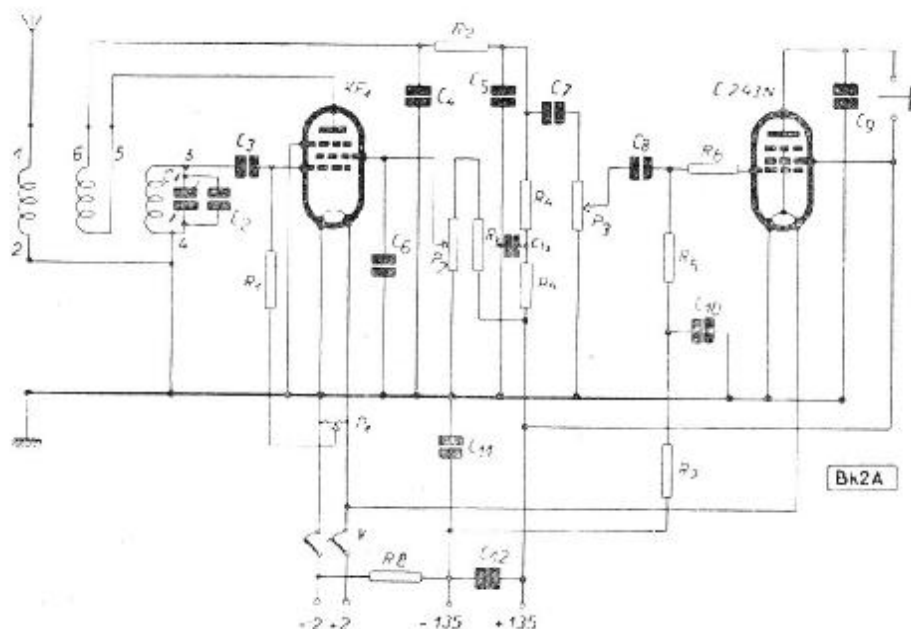
2 stínicí kryty obj. č. 6402

Lampy: (PHILIPS 2 x E446-E443H-506) nebo (TELEFUNKEN 2 x RENS1284 RES964-RGN-1064)

Cena všech potřebných součástí podle seznamu včetně lamp Kč 1070.—

## PALABA Bk2A

### Bateriový, krátkovlnný přijímač dvoulampový.



Speciální přijímač pro příjem amatérských krátkovlnných vysílaček pomocí výměnných cívek. Zpětnovazební audion osazen vf. pentodou — nf. stupeň pracuje s koncovou pentodou. Zpětná vazba řízena potenciometrem  $P_2$ , takže reakční kondensátor odpadá. Mřížkové předpětí audionu měnitelné potenciometrem  $P_1$ , aby zpětná vazba správně nasazovala v každé poloze ladícího kondensátoru. Paralelně k ladícímu kondensátoru  $C_1$  zapojen blokovací kondensátor, takže ladění je jemné a pásmo rozděleno na celý obvod stupnice. Hlasitost reprodukce řízena potenciometrem  $P_3$ . Žhavení lamp 2 - voltovým akumulátorem, anodové napětí 135 V.

**Rozsah:** výměnné cívky pro pásma 160, 80, 40, 20 m

**Lampy:** KF1 – C243N, nebo KF4 – KL2

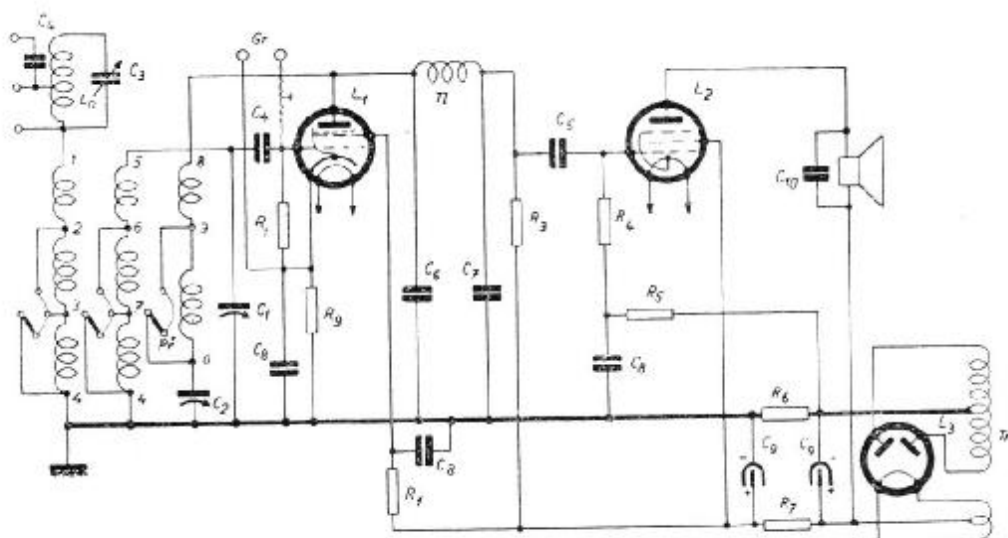
#### SOUČÁSTI:

- Speciální ladící kondensátor 50 cm s kalitovou izolací
- Potenciometr 200 ohmů
- 2 potenciometry : 0,1 Meg. (lin a 1,0 Meg./log.)
- Přepínač PALABA - 6457 (vypínač proudu)
- 4 výměnné cívky na trolitulových kostrách pro jednotlivé rozsahy
- Stupnice KEL
- Chasis Bk2A (udati, pro které lampy)
- Souprava potřebných blokovacích kondensátorů a odpory včetně můstků na tyto
- Souprava přívodních žhůr proudových zdrojů, 1 1/2 m
- Lampy (KF1-C243N) nebo (KF4-KL2)

**Cena všech potřebných součástí podle seznamu včetně lamp Kč 650.—**

## PALABA SIIA

Jednoobvodový, dvoulampový přijímač na střídavý proud.



Zpětnovazební audion osazený vf. pentodou, odporově vázaný nf. stupeň osazený 9-wattovou pentodou. Usměrňovací část bohatě dimenzována. Vzduchová cívka PALABA.

Rozsah: 20-2000 m

Lampy: PHILIPS E446 - E443H - 506

TELEFUNKEN RENS1284 - RES964 - RGN1064

### SOUČÁSTI:

Cívka vzduchová PALABA - 6001

Otočný kondensátor ladící 500 cm vzdušný obj. č. 6410

2 otočné kondensátory s pevným dielektrikem 500 cm, obj. č. 6416

Odladovač PALAFER - 6305

Přepínač PALABA-6453

Síťový transformátor PALABA-6484

Síťová tlumivka PALABA - 6495

Chasis SIIk se stupnicí

2 elektrolytické kondensátory 8MF/450 V —

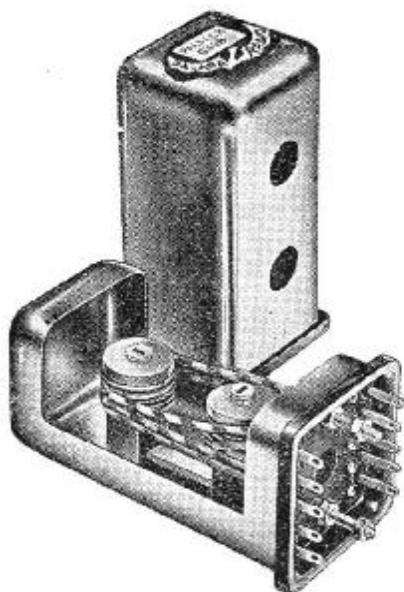
Souprava příslušných blokovacích kondensátorů a odporů, včetně můstek pro tyto

Přívodní šňůra Flexo, 2 m

Lampy (PHILIPS E446 - E443H - 506) nebo TELEFUNKEN RENS1284 - RES 964 - RGN1064)

Cena všech potřebných součástí podle seznamu včetně lamp Kč 825.—

# RADIOVÉ SOUČÁSTI PALABA

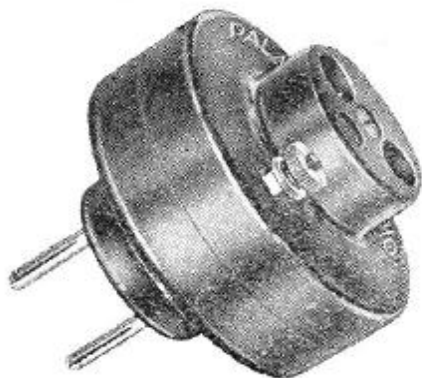


- ▣ vzduchové cívky
- cívky se železovými jádry PALAFER
- ▣ přepínače
- stupnice
- ▣ transformátory
- dynamické ampliony

zlepší každý přijimač.

---

## PROTIPORUCHOVÝ FILTR PALABA



odstraňuje rušení rozhlasu poruchami se sítě a dá se použítí ku každému síťovému přijimači. Poruchy svedou se do země.

---

Žádejte prospekty u svého radioobchodníka!

**PÁLA** AKC. SPOL., **SLANÝ**  
RADIOTOVÁRNA