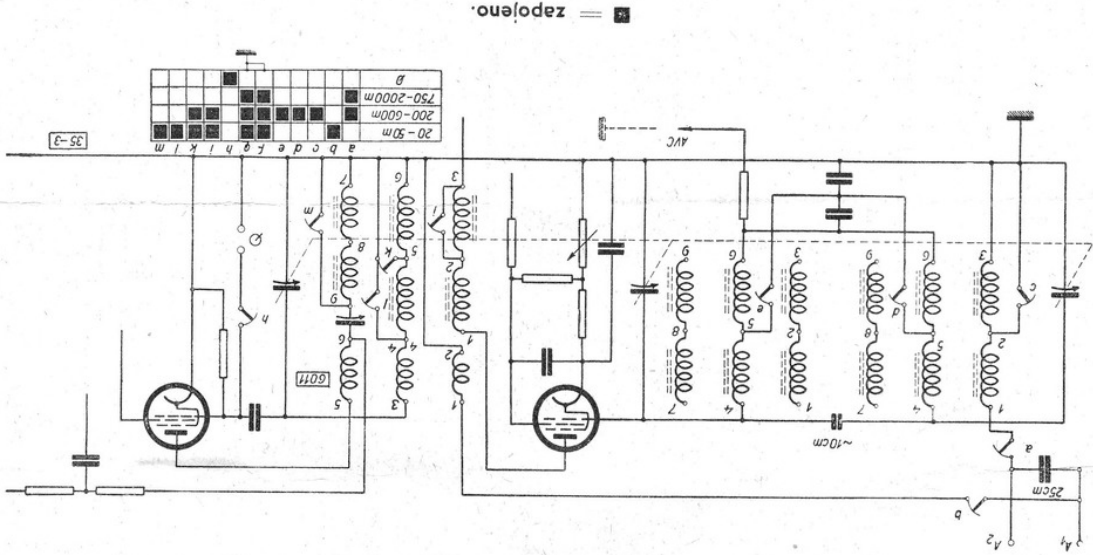


Použito 3 kusy DUO 6323 — pro krátkovlnný rozsah vzduchová cívka PALABA obj. č. 6011 nebo 6359. Pásmový filtr zapojen tak, že jsou zapojena jen vinutí naznačená v skice — ostatní zůstávají nezapojena. Zapojení detekčního obvodu je obdobné, jako v příkladě II. AVC = regulace úniku. Ladící otočný kondensátor 3x500 cm vzdušný — reakční otočný kondensátor 450–500 cm s pevným dielektrikem. Přepínač 12-ti pólový PALABA obj. č. 6456. Pera „f–d“ se uzemi.



III. Triodový přijímač (s pásmovým filtrem) pro rozsah 20–2000 m.

PÁLA AKC. SPOL., RADIOTOVÁRNA, SLANÝ.

*Vysokoperebrnění cívky
Palafex-Duo.*

Bez stínícího krytu. obj. č. 6323

za 1 kus, bez daně z obrátu, obalu a dopravy.

. K 25.—

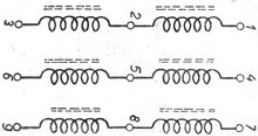
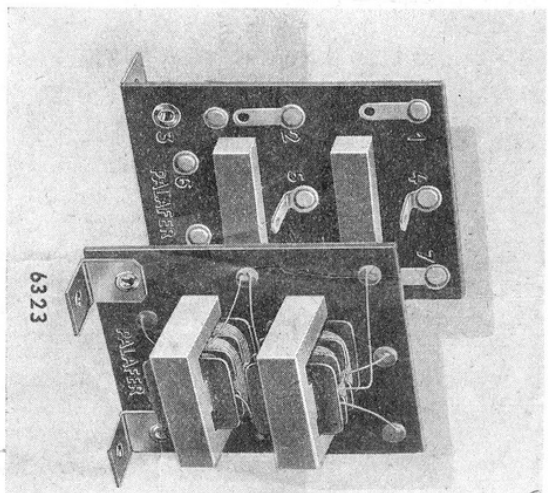
Rozsah : 200–600/750–2000 m

Váha : obj. č. 6323 . . . 30 g

Cívky PALAFEX-DUO vyhovují v každém směru požadavkům kladeným na dokonalé vř. cívky přijímačů.

Použitím železového jádra PALAFEX docílí se minimálního tlumení, vysoké permeability, úspory na vinutí a nepatrných rozměrů.

Vhodnou úpravou vinutí zjednodušená montáž pro běžná zapojení jedno- i víceobvodová. Sladění cívky DUO je provedeno s přesností $\pm 0,1\%$ podle továrního normálu. Možno proto kdykoliv přičadit cívku další, kterážto výhoda je vítána hlavně u víceobvodových přijímačů.



CSN-A 5

RC 35-IV-40-17.000

Upevnění cívký DUO na chasis dvěma šroubky \varnothing 3 mm, jež se provléknou úhelníčky svorkovnice. Pro stínění cívek DUO 6323 použije se stínicí kryt \varnothing 44x50 mm obj. č. 6402.

Není-li stínicí kryt k dispozici stačí – u víceobvodového přijímače – montovat jednu cívku nad chasis a druhou cívku pod chasis. Chasis musí být v tomto případě kovové nebo odstíněné kovovým polem, který se uzemí. Na přání, pro speciální účely, možno dodat cívku DUO nesladěné s možností dodatečného nastavení indukčnosti (max. $\pm 7,5\%$) v hotovém přístroji. Příplatek na takovou nesladěnou cívku DUO obnáší K 5.—. Po nastavení indukčnosti se jádra zajistí tím způsobem, že se kostra cívký před sladováním natře uvnitř benzolem — provede se sladění a cívka se pak nechá v klidu zaschnouti.

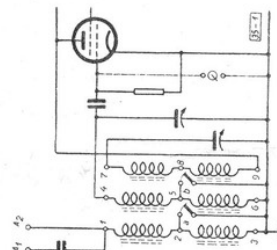
Připojené příklady zapojení znázorňují jen některé možnosti použití.

Zapojovací plány ve skutečné velikosti lze obdržeti pro zapojení:

- S II D - síťová dvojka jednoobvodová (E446-E443H-T506) - Rozsah : 20/2000 m
- S III D - síťová trojka dvoobvodová (E446-E443H-T506) - Rozsah : 200/2000 m
- B II D - bateriová dvojka jednoobvodová (KF1-C243N) - Rozsah : 20/2000 m
- B III D - bateriová trojka dvoobvodová (KF1-KF1-C243N) - Rozsah : 20/2000 m

Cena soupravy t. j. zapoj. plán ve skutečné velikosti, rozložení a seznam součástek, schema obnáší portu K 4.—. Obnos lze zaslati ve známkách.

Příklady zapojení.

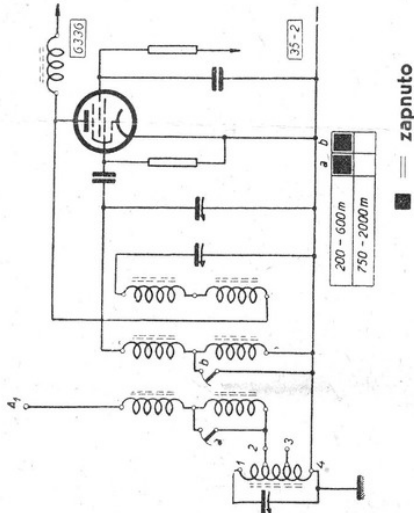


Základní zapojení cívký DUO v přijímači.

I. Jednoobvodový přijímač.

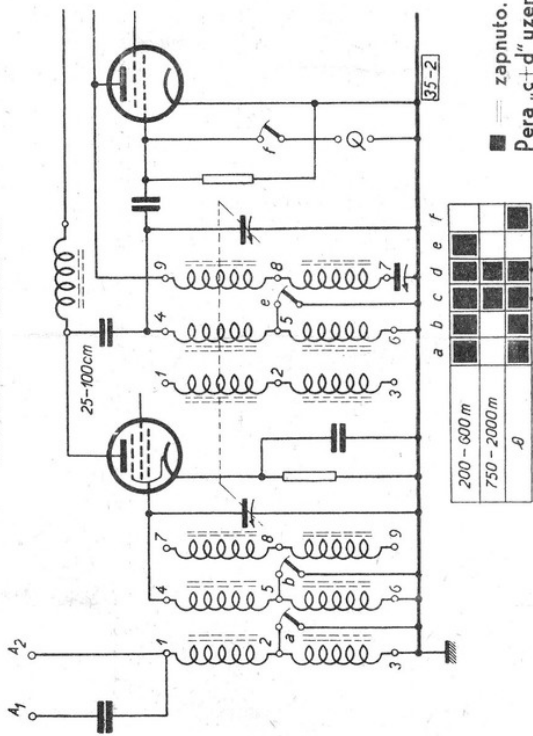
Rozsah 200–2000 m.

Vínutí : 1-2-3 antenni, 4-5-6 mřížkové, 7-8-9 reakční. Ladicí otočný kondensátor 450–500 cm vzdušný - reakční otočný kondensátor 450–500 cm s pevným dielektrikem. Přepínač 2-pólový PALABA obj. čís. 6457. Odladovač PALABA zapojen na 2; možno jej použít i na vývodu 1 nebo 3.



II. Dvoobvodový přijímač s aperiodickým anodovým vinutím.

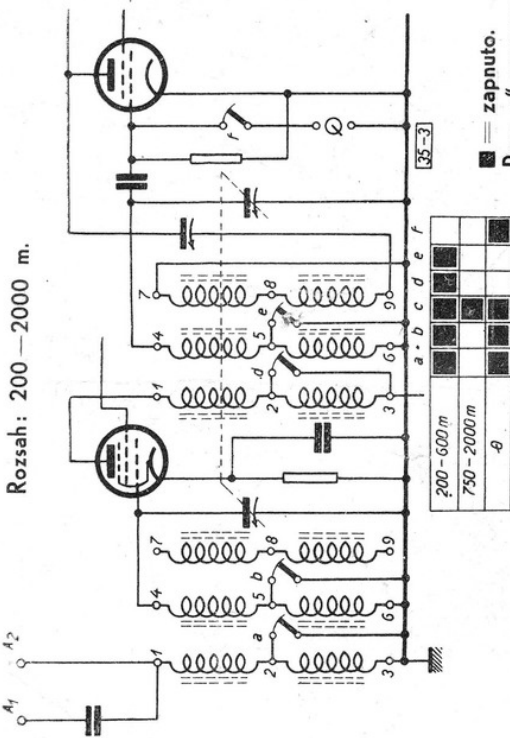
Rozsah : 200–2000 m.



■ = zapnuto.
Pera „c+d“ uzeměna

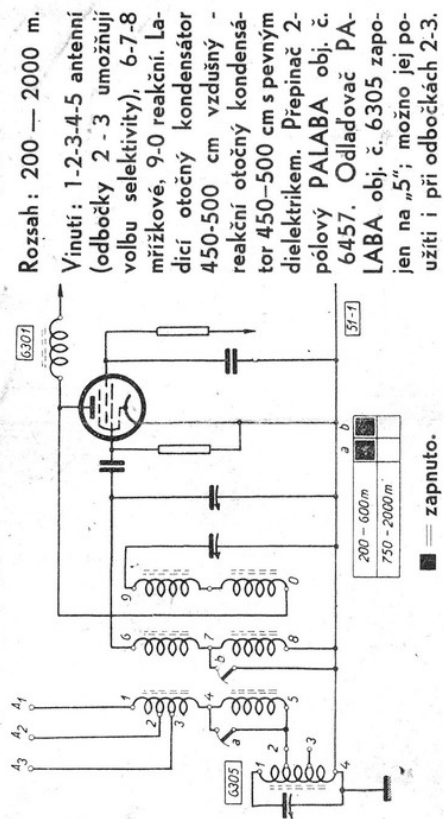
2 kusy DUO 6323. VF obvod : 1-2-3 antenni, 4-5-6 mřížkové, 7-8-9 nezapojeno ; detekční obvod : 1-2-3 nezapojeno, 4-5-6 mřížkové, 7-8-9 reakční. Ladicí otočný kondensátor 2x500 cm vzdušný - reakční otočný kondensátor 450–500 cm s pevným dielektrikem. Vlnový přepínač 6-ti pólový PALABA obj. č. 6453.

II. Dvoubodový přijímač s aperiodickým anodovým vinutím.



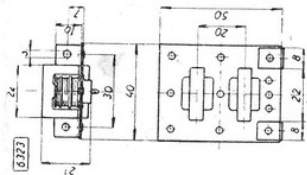
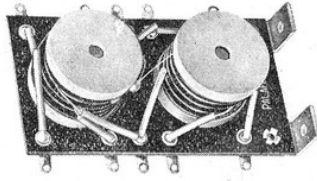
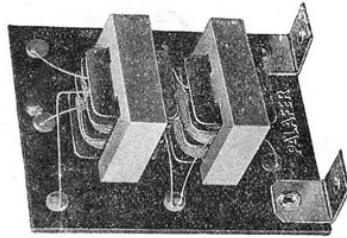
2 kusy DUO 6323, VF obvod: 1-2-3 antenni, 4-5-6 mřížkové, 7-8-9 nezapojeno; detekční obvod: 1-2-3 primární, 4-5-6 mřížkové, 7-8-9 reakční. Ladicí otočný kondensátor 2x500 cm vzdušný - reakční otočný kondensátor 450-500 cm s pevným dielektrikem. Vlnový přepínač 6-ti pólový PALABA obj. č. 6453.

B.) Pro cívký DUO 6327 - jednobodový přijímač.

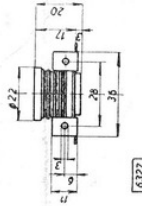


Rozsah: 200 — 2000 m.
Vinutí: 1-2-3-4-5 antenni (odbočky 2-3 umožňují volbu selektivity), 6-7-8 mřížkové, 9-0 reakční. Ladicí otočný kondensátor 450-500 cm vzdušný - reakční otočný kondensátor 450-500 cm s pevným dielektrikem. Přepínač 2-pólový PALABA obj. č. 6457. Odladovač PALABA obj. č. 6305 zapojen na „5“; možno jej použít i při odbočkách 2-3.

Vysokofrekvenční cívký PALAFER-DUO.



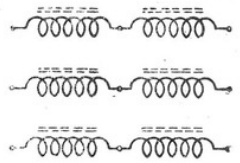
DUO 6323
Váha 30 g



DUO 6327
Váha 50 g

PALA AKC. SPOL., RADIOVÁRNA, SLANÝ.

Pro rozsah 200-600/750-2000 m, s E-jádrem, obj. čís. 6323 . Kč 25.—
Pro rozsah 200-600/750-2000 m, s kulatým jádrem, obj. čís. 6327 Kč 20.—
za 1 kus, bez daně z obratu, obalu a dopravy.

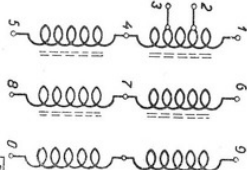


DUO 6323

Cívky PALAFER-DUO vyhovují v každém směru požadavkům kladeným na dokonalé vf. cívky přijímačů. Použitím železového jádra PALAFER docílí se minimálního tlumení, vysoké permeability, úspory na vinutí a nepatrných rozměrů.

Vhodnou úpravou vinutí zjednodušená montáž pro běžná zapojení jedno- i víceobvodová. Sladění cívky DUO obj. čís. 6323 je provedeno s přesností $\pm 0,1\%$ podle továrního normálu. Možno proto kdykoliv přitáhnout cívku další, kterážto výhoda je vítána hlavně u víceobvodových přijímačů.

Cívka DUO obj. č. 6327 není určena pro víceobvodové přijímače a lze ji použít výtvarně jen pro přijímače jednoobvodové. Její konstrukce umožňuje, aby i jednoobvodový přijímač při zachování všech zásad bezvadné montáže a dokonalých součástí byl vykoněnější a selektivnější nežli s cívkou vzduchovou. Cívka DUO 6327 montuje se bez stínícího krytu; montáž nutno provést tak, aby železová jádra byla vzdálena od chasis nejméně 10 mm.



DUO 6327

Upevnění cívky DUO (6323, 6327) na chasis provede se dvěma šroubky $\varnothing 3$ mm, jež se provléknou úhelníčky svorkovnice. Pro stínění cívky DUO 6323 použije se stínící kryt $\varnothing 44 \times 50$ mm obj. č. 6402 (Kč 3—1 kus). Na přání, pro speciální účely, možno dodat cívky DUO 6323 nastaděné s možností dodatečného nastavení indukčnosti (max. $\pm 7,5\%$) v hotovém přístroji. Po nastavení indukčnosti se jádra benzolem zajistí tím způsobem, že se kostra cívky před sladováním natře uvnitř benzolem — provede se sladění a cívka se pak nechá v klidu zaschnouti.

Připojené příklady zapojení znázorňují jen některé možnosti použití.

Zapojovací plány ve skutečné velikosti lze obdržeti pro tato zapojení:

- Pro cívky DUO 6323:
- S II D - síťová dvojka jednoobvodová (E 446 - E 443 H - T 506),
 - S III D - síťová trojka dvouobvodová (E 446 - E 446 - E 443 H - T 506),
 - B II D - bateriová dvojka jednoobvodová (KF 1 - C 243 N),
 - B III D - bateriová trojka dvouobvodová (KF 1 - KF 1 - C 243 N).

Pro cívky DUO 6327 (lampy s novými paticemi):

- B 21 A - bateriová dvojka jednoobvodová (KF 4 - Kl 4),
- B 31 A - bateriová trojka jednoobvodová (KF 4 - KC 3 - KDD 1),
- S 21 A - síťová dvojka jednoobvodová (AF 7 - Al 1 - AZ 1).

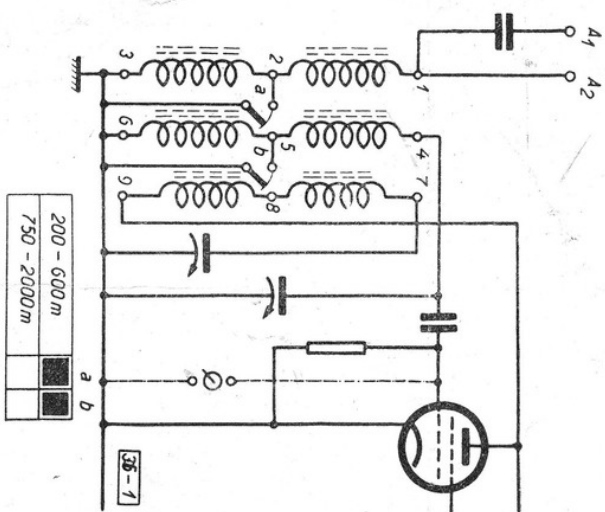
Cena soupravy, t. j. zapoj. plánů ve skutečné velikosti, rozložení a seznam součástí, schema, obnáší včetně porta Kč 4.—. Obnos lze zaslati ve známkách.

Příklady zapojení.

A) Cívky DUO 6323.

I. Jednoobvodový přijímač.

Rozsah 200–2000 m.



■ = zapnuto.

Vinutí cívky: 1 - 2 - 3 anténí, 4 - 5 - 6 mřížkové, 7 - 8 - 9 reakční. Ladící otočný kondensátor 450–500 vzdůšný — reakční otočný kondensátor 450–500 cm s pevným dielektrikem. Vinový přepínač 2-pólový PALABA obj. čís. 6457. Připojení gramofonové přenosky naznačeno čerchované.