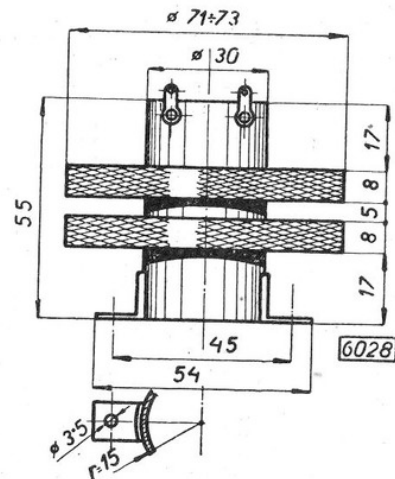
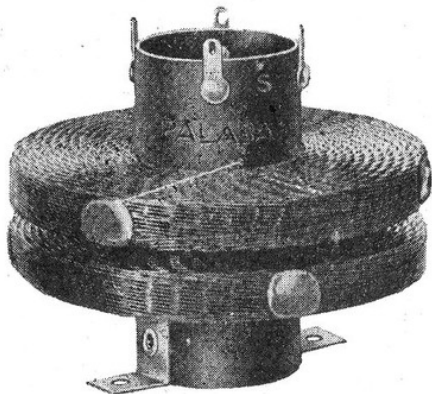


Protiporuchová tlumivka PALABA.



Je na místě tam, kde nastává bezprostřední spojení přijímače se sítí a kdy je dána možnost vnikání síťových poruch do přístroje a tím zhoršení příjmu. Toto zhoršení je ještě větší, jestliže je dokonce uzemění nedokonalé.

Protiporuchová tlumivka PALABA je dvojitá a při minimální kapacitě má dostatečnou indukčnost. Její ohmický odpor je malý. Je vinuta tak, že vzniklá magnetická pole se navzájem ruší a tím nevzniká nebezpečí vlivů na ostatní součásti. Naproti tomu se však vysokofrekvenční pole sčítají.

Protiporuchová tlumivka PALABA se hodí velmi dobře do každého síťového přijímače a podstatně omezí poruchy vnikající sítí do přístroje. Návod k zapojení je přiložen ke každé tlumivce.

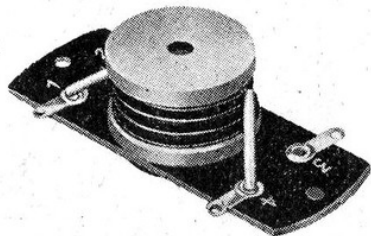
Aby bylo možno pro jakýkoliv přijímač použítí správně dimensovanou protiporuchovou tlumivku bez obavy, že se bude zahřívati, lze obdržeti:

Obj. č. 6028	—	zatížení cca 0,5 A	Kč 35.—
Obj. č. 6029	—	„ „ 1,0 A	Kč 40.—
Obj. č. 6030	—	„ „ 2,5 A	Kč 45.—

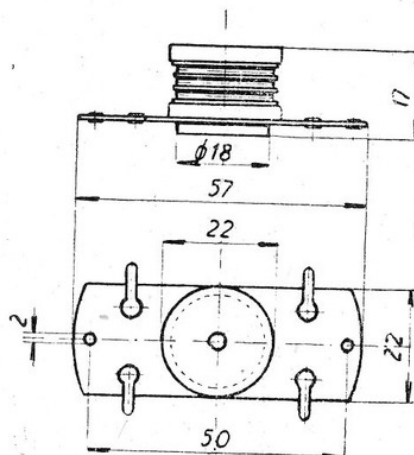
za 1 kus bez daně z obratu, obalu a dopravy.

Váha: 300 g (průměrně).

Vysokofrekvenční TLUMIVKA PALAFER.



Obj. č. 6336
Váha: 20 g
Cena Kč 15.—

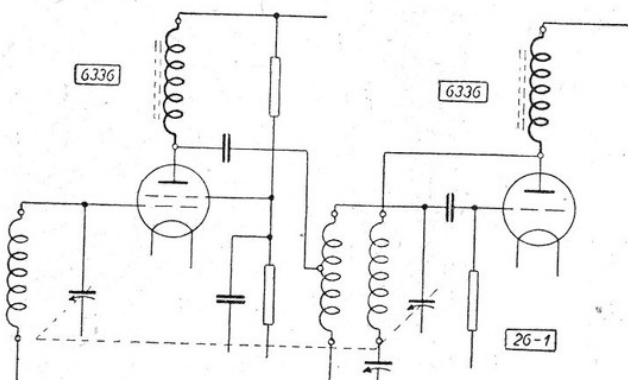


Indukčnost 35 mH

za 1 kus bez daně z obratu,
obalu a dopravy.

Použitím cívky se železovým jádrem PALAFER dosáhne se podstatného snížení rozměrů a zvýšení indukčnosti při minimální vlastní kapacitě vinutí.

Příklad použití vf. tlumivek.



Vf. tlumivka PALAFER hodí se pro vlnový rozsah 200–2000 m, tedy pro všechny účely běžných přijimačů pracujících beze změny kmitočtu. Udaná největší vlnová délka může být překročena o cca 20% bez pozorovatelné újmy.

Vf. tlumivka PALAFER obj. č. 6336 je na pertinaxovém pásku a montuje se pod chasis.

Na přání dodáme vf. tlumivky také pro zvláštní účely s jinými hodnotami. Cenu sdělíme na požádání zdarma.

PÁLA AKC. SPOL., RADIOTOVÁRNA, SLANÝ.