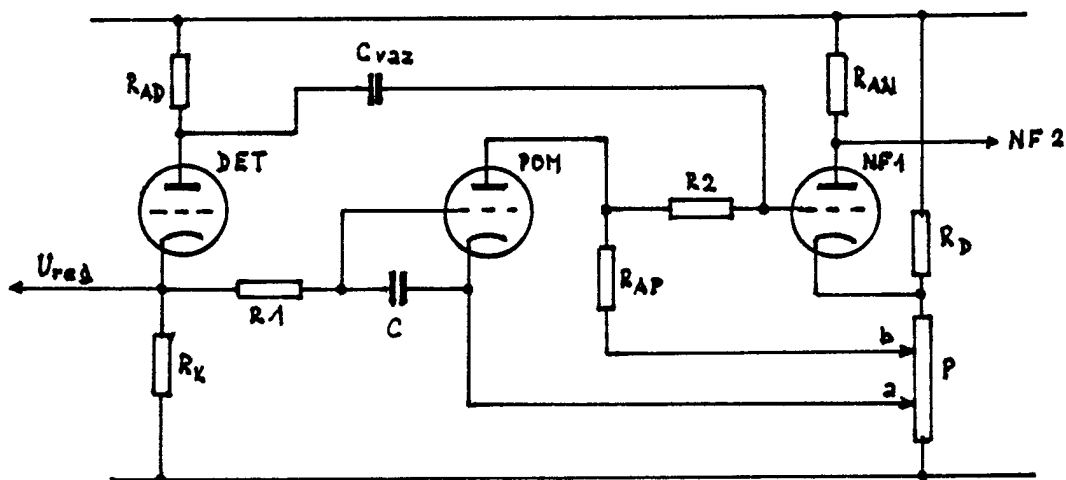


Ing. M. B e r a n

Tiché ladění

Jako doplněk k AVC měly luxusnější přístroje ještě tzv. tiché ladění. Jeho princip je na obr. 10.



Obr. 10. Princip jednoho z možných zapojení tichého ladění.

Regulátor se snaží na katodovém odporu detekční elektronky R_K udržet střední hodnotu napětí. Ladíme-li na stanici, tu střední hodnota napětí je dána amplitudou nosné vlny, případně i napětím nízkofrekvenčním /při modulaci/. V místě mezi stanicemi, tedy v místě poruch a šumu, není nosné vlny, anodový proud detekční elektronky /při zde použité mřížkové detekci/ je nejvyšší a tudíž i napětí na R_K je nejvyšší. Přijímač by tedy pracoval s nejvyšší citlivostí, takže by poruchy a šum reprodukoval v plné síle.

Napětí z katodového odporu detekční elektronky R_K přivedeme přes odpor R_1 na řídicí mřížku pomocné elektronky. Předpětí této elektronky je nastaveno běžcem a na potenciometru P tak, aby jí při normálním příjmu nešel žádný proud /vysoké záporné předpětí/. V tom případě nevzniká na jejím anodovém odporu R_{AP} žádný úbytek napětí, takže potenciál její anody a s ní přes odpor R_2 spojené řídicí mřížky první nízkofrekvenční elektronky je stejný, jako v bodě b. Tato odbočka na potenciometru je tak nastavena, aby nízkofrekvenční elektronka normálně pracovala a zároveň aby pomocná elektronka měla přiměřené anodové napětí.

Klesne-li příjem pod určitou mez, zvětší se proud detekční elektronkou, čímž stoupne i potenciál její katody a tedy i mřížky pomocné elektronky /protože je nyní na ni přiváděno kladné napětí, sníží se její záporné předpětí/. Tou začne procházet proud, který vyvolá úbytek na jejím anodovém odporu R_{AP} a o ten se sníží anodové napětí pomocné elektronky. Protože je přiváděno přes odpor R_2 na řídicí mřížku první nízkofrekvenční elektronky, začne tato elektronka dostávat menší kompenzační kladné napětí, což vyvolá zvýšení záporného předpětí. Elektronka se uzavře, přestane zesilovat detekované napětí, přestože vysokofrekvenční část přijímače pracuje s plnou citlivostí. Tím je dosaženo toho, že mezi stanicemi se příjem zcela otlučí, takže poruchy mezi stanicemi a šum zmizí, je ticho. Odtud označování tohoto zapojení jako tiché ladění. /Popsané zapojení se užívalo na přelomu dvacátých a třicátých let/.