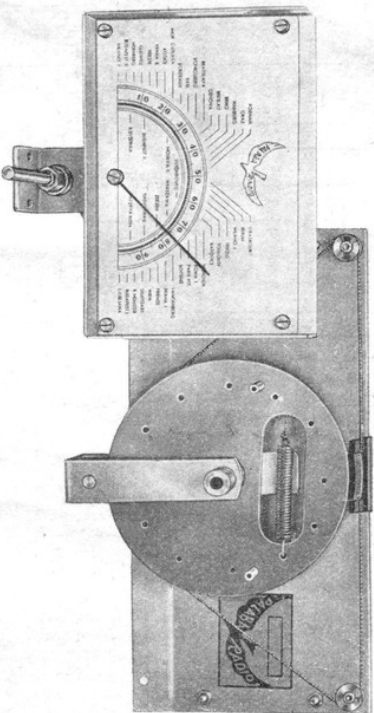


PÁLA AKC. SPOL., RADIOTOVÁRNA, SLANÝ.

STUPNICE PALABA.



6472

6473

Tyto stupnice jsou robustní konstrukce, dokonale mechanicky provedeny, prostý mrtvého chodu, ukazatel má nucený pohyb a neklouzá. Krajiní polohy vymezeny narážkami. Snadná montáž, možnost přizpůsobení pro běžné, na trhu jsou i otočné kondensátory.

Vyrábějí se dvě typy:

- Obj. čís. 6472: čtvercová stupnice PALABA s půlkruhovitou škálou tzv. propelerová - ručička přestavitelná Kč 25.—
- Obj. čís. 6473: podélná stupnice PALABA s rovinným posunem ukazatele, jenž je přestavitelný Kč 45.— za 1 kus, bez daně z obratu, obalu a dopravy.

Obě stupnice dodávají se s příslušnou papírovou škálou, která je v ceně započtena. Stupnice jsou tak řešeny, že lze polohu jednotlivých vysílaček snadno vyznačit teprve po montáži přístroje.

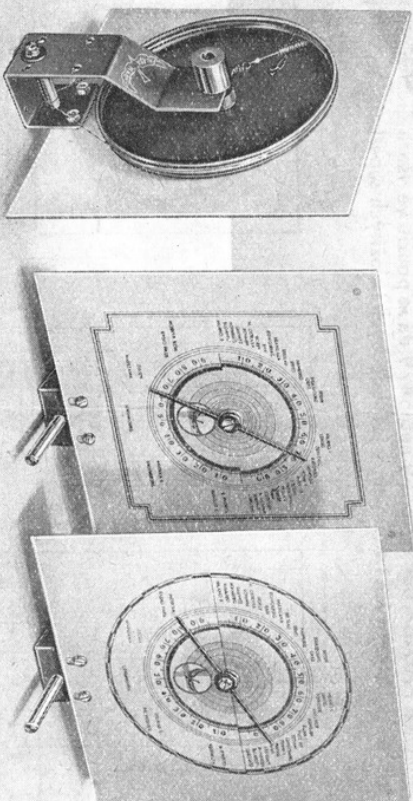
Náhradní škálu pro obj. č. 6472 resp. 6473 lze obdržeti za 1.— Kč za 1 kus. Nutno však udát, pro kterou stupnici je škála určena.

CSN. A.5.

RC 49-VIII-1936-10.000

PÁLA AKC. SPOL., RADIOTOVÁRNA, SLANÝ.

STUPNICE PALABA.



6479

6469

- S kruhovou škálou, obj. čís. 6469 K 25.—
- Se čtvercovou škálou, obj. čís. 6479 K 25.—
- Náhradní škála kruhová, obj. čís. 6470 K 1.50
- Náhradní škála čtvercová, obj. čís. 6480 K 1.50

za 1 kus, bez daně z obratu, obalu a dopravy.

- Váha: obj. č. 6469, nebo 6479 160 g
- obj. č. 6470, nebo 6480 25 g

Stupnice PALABA obj. č. 6469 nebo 6479 je při své nízké ceně dokonale mechanicky provedena a prosta mrtvého chodu. Převod cca 1 : 16 propůjčuje této stupnici mikrometrický posuv a tudíž jemnost při ladění.

Úprava základního držáku stupnice je taková, že dovoluje připevnění na chasis, před chasis, nebo do chasis. Lze ji použít i tam, kde kovové chasis bylo nahrazeno deskou z překližky. Přenos pohybu z hřídelky stupnice na převodový kotouč, obstarává speciální, několikanásobně ocelové lanko o značné pevnosti, takže vydrží toto ocelové lanko velmi dlouho v provozu. Za ukazatel použito oboustranné ručičky — chod stupnice je mimořádně lehký.

Úprava škály odpovídá požadavkům kladeným na vhodnou stupnici pro amatéry. U stupnice PALABA obj. č. 6469 nebo 6479 jsou sice jména vysílaček vyznačena, ale není vyznačena jejich poloha vůči ukazateli, což se provede teprve dodatečně, přesně a spolehlivě. Odpadá nesouhlasení skutečné polohy vysílačky, proti poloze na škále.

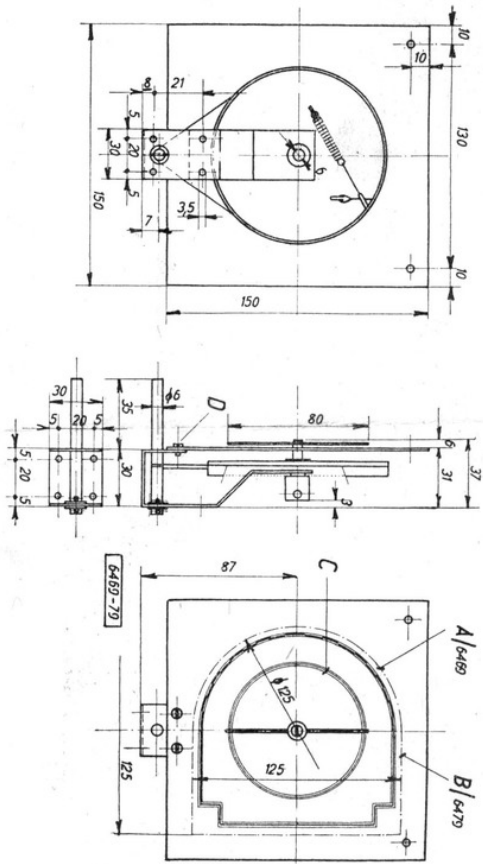
Abyste práce byla usnadněna a zlevněna, dodává se současně otisk škály na slabém papíře, takže lze provést vyznačení poloh vysílaček »na nečisto« a teprve pak přenést bez oprav na definitivní škálu.

Uspořádání osvětlení škály dá se provést i a není v ceně započteno pro možnost dodatečné úpravy a dodatečného řešení podle celkové úpravy chasis.

CSN.A.5

RC 49-3.000-III-40.

Stupnice PALABA obj. čís. 6469 neb 6479 dá se použití ve všech druhích přijímačů: v bateriových i síťových, v jednodušých i složitých superhetech.



Pokyny pro montáž.

Stupnice PALABA obj. čís. 6469/6479 montuje se buď na chassis nebo před chassis resp. lze ji zapustit do chassis a tím snížit celkovou výšku přijímače. Všechny otvory na držáku stupnice mají průměr 3,5 mm a lze tedy použít šroubků ØM3, nebo 1/8".

Uložení otočného ladicího kondenzátoru provede se buď na třmen z plechu, nebo na nástavce se závity – podle značky výrobce. Důležité dbátí toho, aby osy kondenzátoru a poháněcího kolotoče stupnice, navzájem souhlasily a tím byl zaručen lehký chod otáčení a vyloučeny závady zkrácených os (tuhý chod, zkrucování celé stupnice, nebo kondenzátoru při otáčení, klouzáni poháněcího lanka na hřídele).

Rozměrová skica umožňuje zjištění nejdůležitějších rozměrů a tím i orientaci při posuzování potřeby místa pro stupnici.

Skála stupnice PALABA je řešena v dvojím provedení: pro kruhový, nebo čtvercový výřez ve skříní přijímače. Rozměry těchto výřezů jsou udány v rozměrové skice (obrys čerchovanou čarou A 6469 - kruhový; B/6479 - čtvercový). Výřez zakryje se event. sklem, které se zachytí lištami nebo přílepiří křídlem a pásky z plátna. Sklo musí být dobře přichyceno, aby při reprodukci nedráždilo!

Jména vysílaček rozsahu 200–600 m jsou v horní části; 750–2000 m ve spodní části skály. Krátkovlnné vysílačky nejsou vyznačeny a jejich poloha odečte se na rozdíl 0–100.

Poloha jmen vysílaček jest volena tak, aby při kondenzátoru 450–500 cm bylo rozložení značek pokud možno rovnoměrné. Vyznačení přesné polohy provede se po zhotovení přijímače. K usnadnění práce jest skála opatřena dvěma soustřednými kruhy C, do nichž zanesou se značky poloh vysílaček a to buď do horní, nebo spodní plochy, mezi těmito soustřednými kruhy

K značkám se vedou od jmen vysílaček slabé čáry (nejlépe černou tuší), takže lze ihned vyčísti polohu, nebo i jméno vyznačené vysílačky.

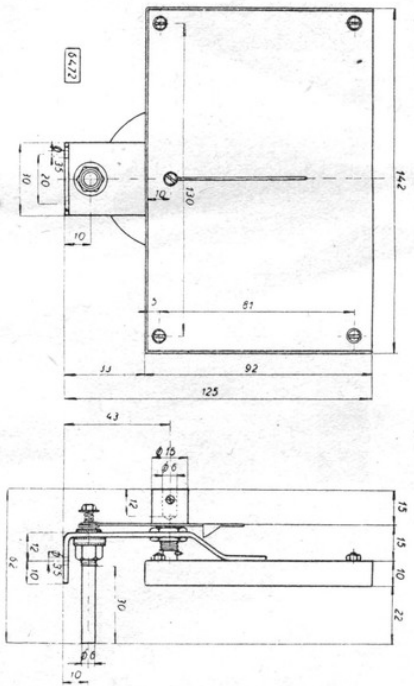
Pro úsporu a z důvodu jednoduchosti, přiložena je ku každé stupnici skála na slabém papíře, kterou nastiheme na některém místě směrem ku středu – navlékneme na osu stupnice a sponkami z drátu přidržíme na definitivní skálu. (Pozor, aby otisky obou skál se přesně překrývaly!)

Na této prozatímní skále lze prováděti opravy a teprve pak přenésti polohy na definitivní skálu.

Skálu lze upevniti – aby se snad nekývala – pomocí špalíků, které se vsanou mezi skálu a stěnu skřínky. Osvětlovací žárovky se připraví podle všeobecného uspořádání přijímače buď přímo nad výřezem pro skálu na stěnu skříně, nebo lze raménka připravit přímo na skálu a tu pak upevniti rozpěracími špalíky na stěnu skřínky.

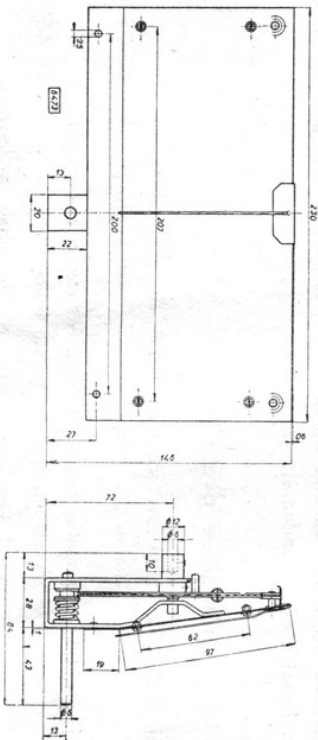
Čas od času kápněte do ložisek stupnice trochu dobrého oleje – stupnice bude mít stále snadný chod.

Rozměrové skicy.



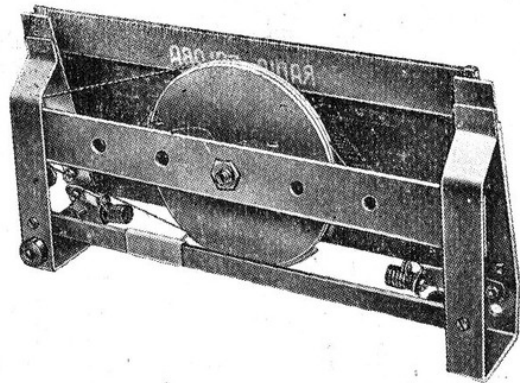
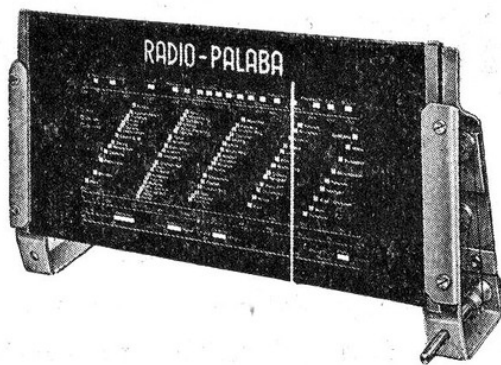
Čtvercová stupnice PALABA obj. čís. 6472.

Váha: 260 g.



Podélná stupnice PALABA obj. čís. 6473.

Váha: 470 g.



Obj. č. 6474

Cena Kč 90.—

Váha: 850 g

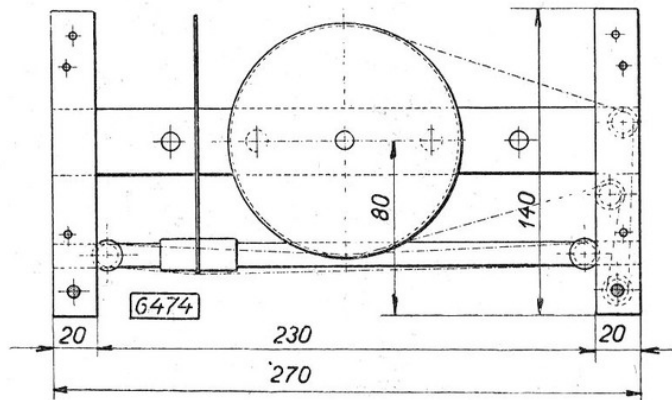
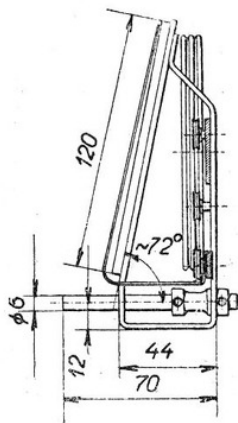
Stupnice PALABA s negativní prosvětlovací škálou na skle, obj. č. 6474, je řešena mechanicky a konstruktivně dokonale. Stabilitu zaručuje důkladně propracovaný rám, na kterém jsou umístěny všechny pohyblivé i nepohyblivé části stupnice. Ukazatel má nucený pohyb ocelovým několikanásobným lankem, jehož pevnost zaručuje, že nepraskne za normálního používání. Velký průměr převodového kotouče vzhledem k poháněcí kladce umožňuje mikrometrický posuv ukazatele. Negativní skleněná škála je řešena ve třech barvách a provedení její je prvotřídní, takže vzhled přijímače použitím stupnice PALABA 6474 mimořádně získá.

Poloha jednotlivých vysilaček je udána při použití otočných kondensátorů PHILIPS a cívek PALAFER MINOR superhetového a více obvodového zapojení.

Náhradní negativní škálu lze obdržeti a to

obj. čís. 6215 – s okénkem pro neon. indikátor . . . Kč 34.—

Všechny ceny za 1 kus, bez daně z obratu, obalu a dopravy.



Rozměrová skica pro 6474.