

TABULKA NAPĚTÍ

(A)	(B)	(C)	(D)	(E)	(F)
265V	250V	155V	15V	14V	-6V ^x

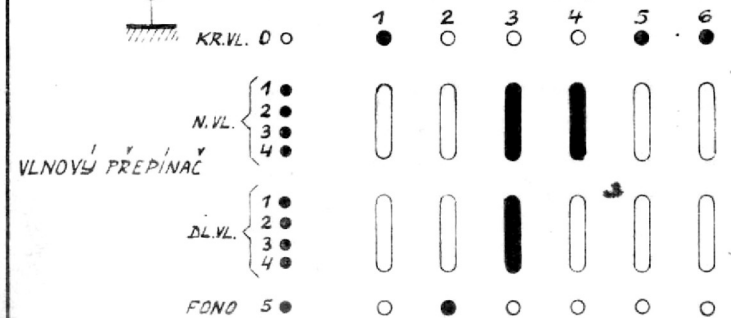
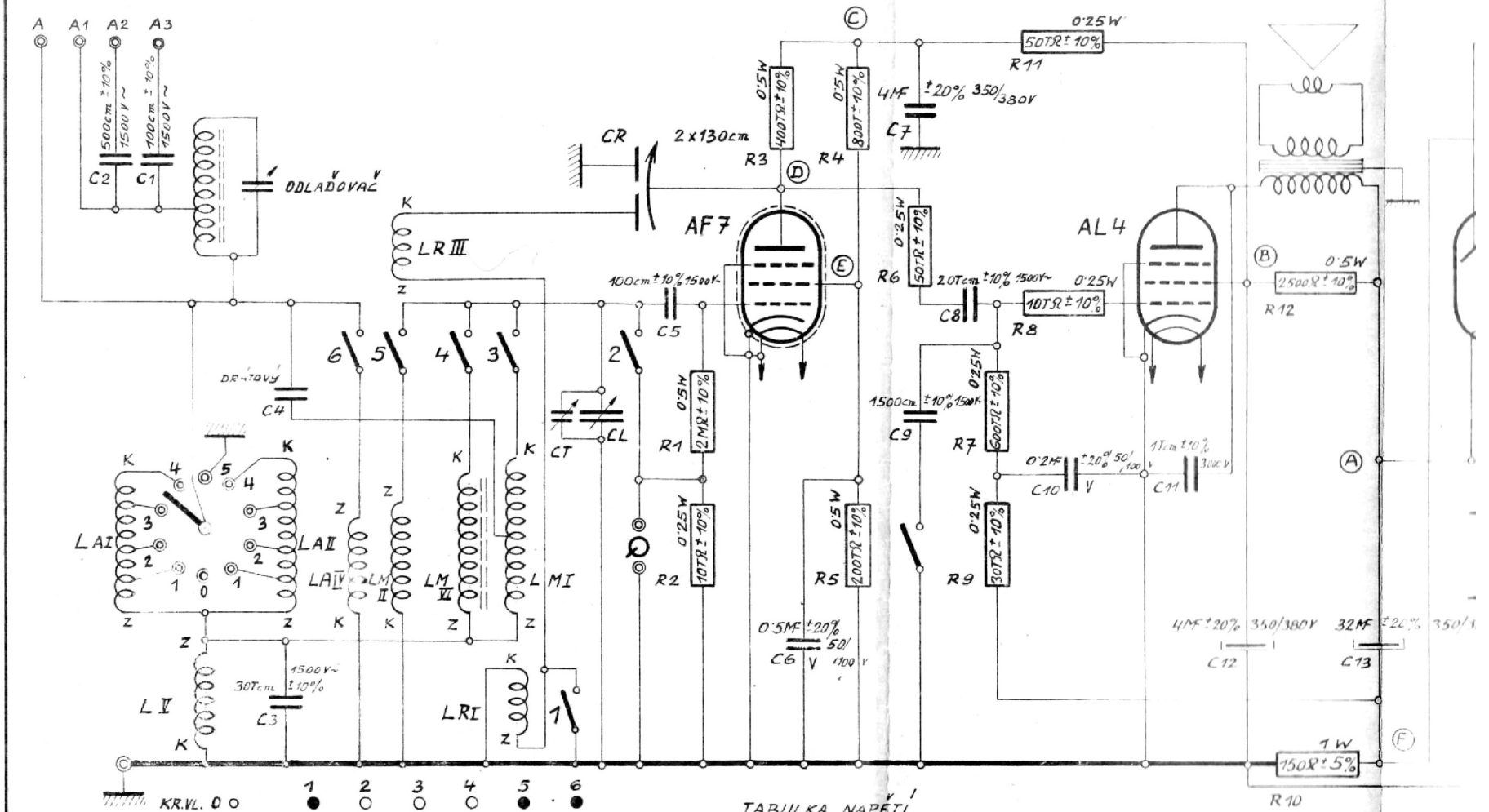
500Ω/VOLT

VŠECHNA NAPĚTÍ MĚŘENA PROTI CHASSIS.
 MĚŘENO MAVOMETREM NA ROZSAHU 500V.
 KRÍŽKEM OZNAČENA NA ROZSAHU 50V.

TRIUMF — 20

DATUM	10 V 37	DATUM	ZMĚNA	KONSTR.	KONTR.
KRESLIL	<i>Hummel</i>	21. 11. 37	Rea 302	<i>Wiley</i>	<i>P</i>
KONTROL.	<i>Dr. J. K.</i>				
VIDĚL	<i>Hipštor</i>				

TELEGRAFIA
 SF-01-2786



TABULKA NAPĚTÍ

(A)	(B)	(C)	(D)	(E)	(F)
265V	250V	155V	15V	14V	-6V ^x

500Ω/VOLT

VŠECHNA NAPĚTÍ MĚŘENA PROTI CHASSIS.
 MĚŘENO MAVOMETREM NA ROZSAHU 500V.
 KRÍŽKEM OZNAČENÁ NA ROZSAHU 50V.

TRIUMF — 20

DATUM	10 V 37	DATUM	ZMĚNA
KRESLIL	<i>Handwritten</i>	21 VI 37	Rea 302
KONTROL	<i>Handwritten</i>		
VIDĚL	<i>Handwritten</i>		