

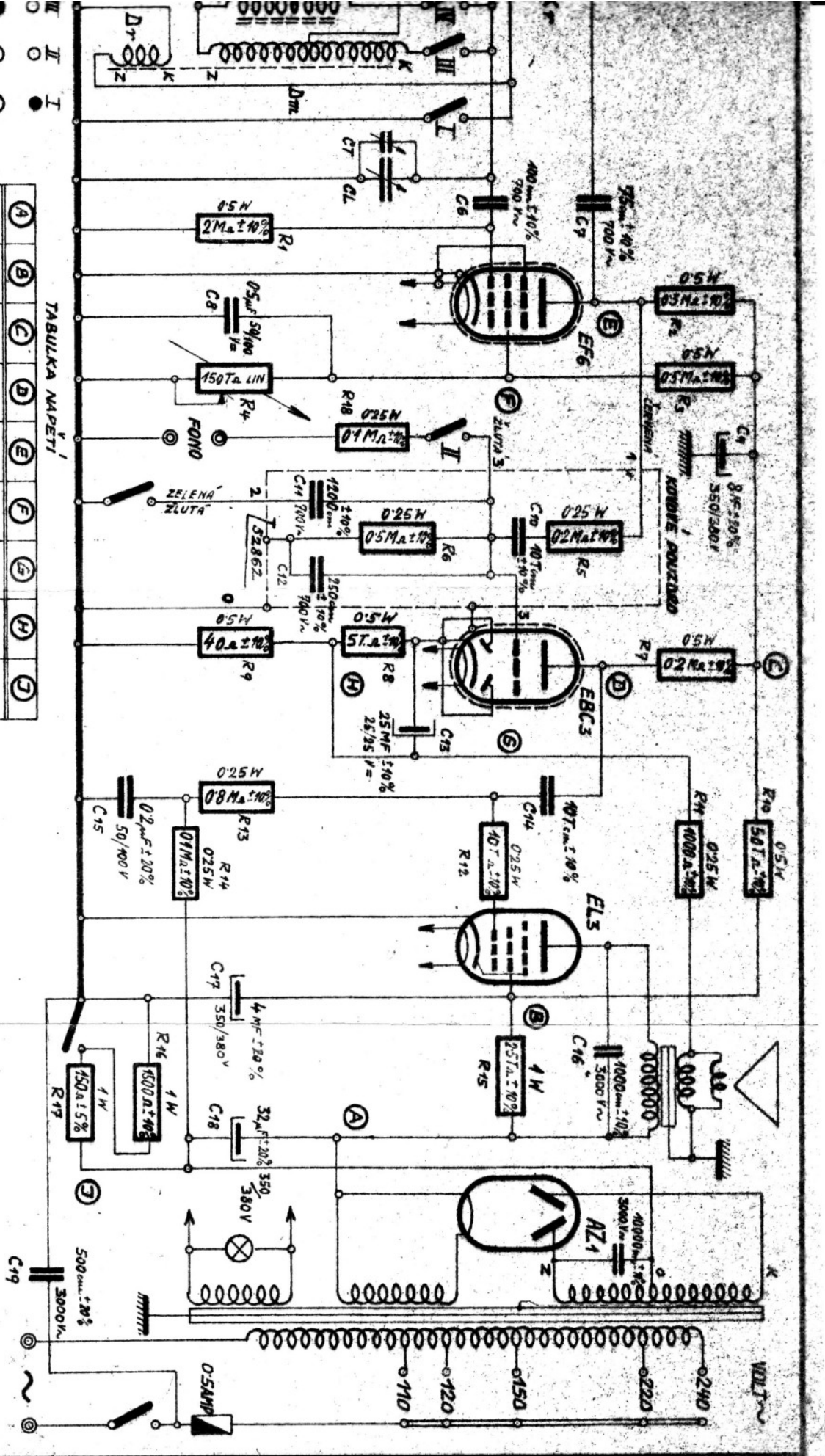
TABULKA NAPĚTÍ

(A)	(B)	(C)	(D)	(E)	(F)	(G)	(H)	(I)

UŠECHNA NAPĚTÍ MĚŘENA PROTI CHASSIS.  
 MĚŘENO NAVOMETREM NA ROZSAHU 500 VOLT.  
 KRÍZKEM OZNAČENA NAPĚTÍ NA ROZSAHU 50VOLT.

**BL**

DATUM	16.III.38	DATUM	
KRESLIL	Štrougal	KONTROL.	Štrougal
VODĚL	Štrougal		



TABULKA NAPĚTÍ

I	II	III	IV	V	VI	VII	VIII	IX	X	XI	XII
(A)	(B)	(C)	(D)	(E)	(F)	(G)	(H)	(I)	(J)	(K)	(L)

STRANA PAČKY, POTENCIOMETR: VLEVO VPRAVO VLEVO

VŠECHNA NAPĚTÍ MĚŘENA PROTI CHASSIS.

MĚŘENO NAVOMĚTREM NA ROZSAHU 500 VOLT.

VÍ KRÍZKEM OZNAČENA NAPĚTÍ NA ROZSAHU 50 VOLT.

BALI 3		1938	
DATUM	16.III.38	DATUM	ZMĚNA
KRESLIL	Novák	KONSTR.	KONTR.
KONTROL.	Novák		
VIDĚL	Novák		

SF-01-3285