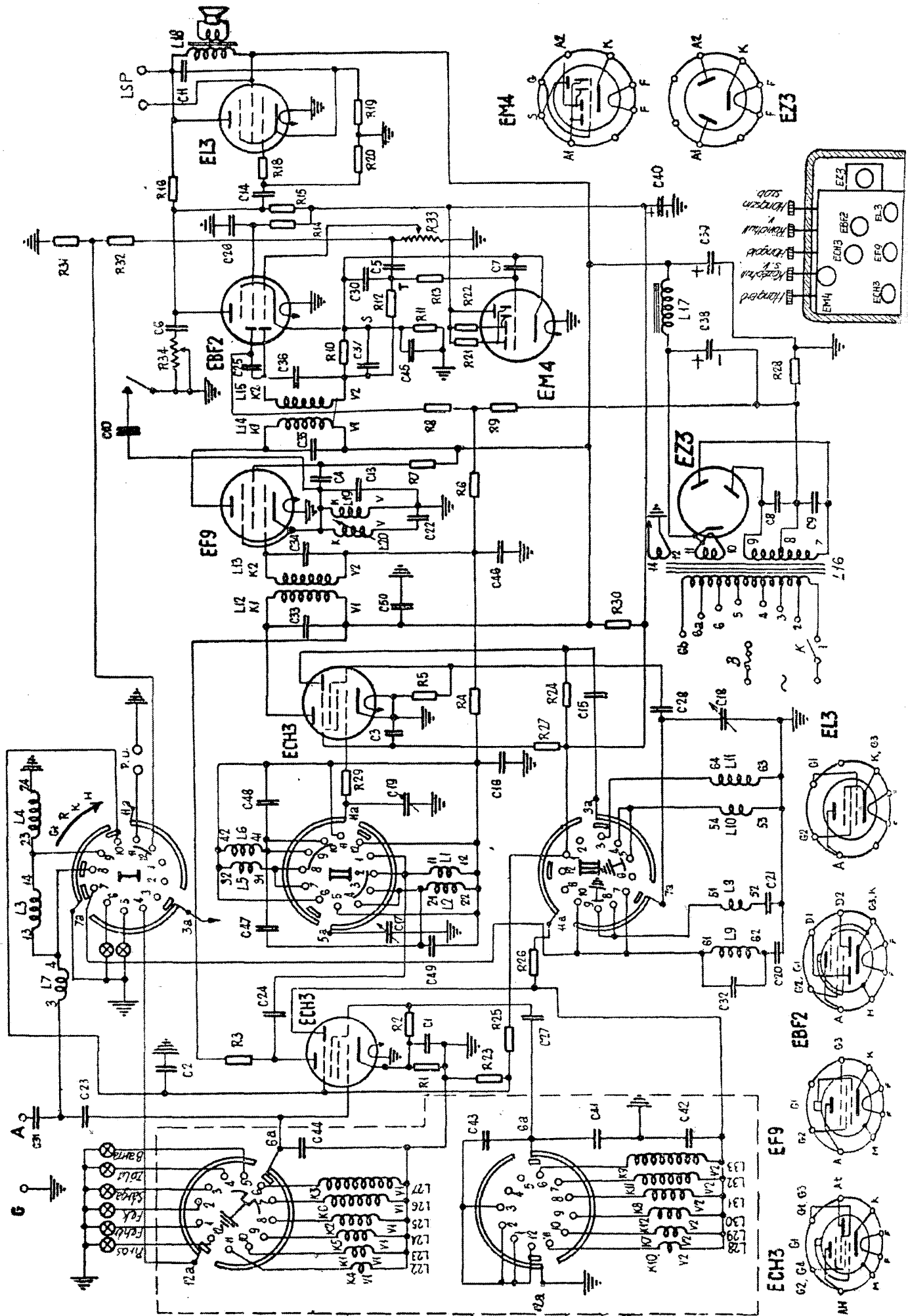


SZUPER 42 4255 KIFY1604/1



Standard SZUPER 42

Model	Capacity	Resistance	Power	Impedance	Frequency	Notes	Part No.
C1	20.000 cm						
C2	40.000 "						
C3	40.000 "						
C4	40.000 "						
C5	10.000 "						
C6	10.000 "						
C7	20.000 "						
C8	5.000 "						
C9	5.000 "						
C10	0.1 MF						
C11	3.000 cm						
C13	200 "						
C14	20.000 cm						
C15	1.000 "						
C16	40.000 "						
C17							
C18	Hármas hangoló légförgő						
C19							
C20	456 pF						
C21	1.300 "						
C22	60 cm						
C23	22 "						
C24	22 "						
C25	22 "						
C26	0.1 MF						
C27	70 pF						
C28	70 pF						
C30	50 cm						
C31	300 "						
C32	Huzalkondenzátor						
C33	90 cm						
C34	200 "						
C35	140 "						
C36	140 "						
C37	100 "						
C38	24 MF elektr., 475 Volt						
C39	16 "						
C40	8 "						
C41	150 pF						
C42	250 "						
C43	250 "						
C44	200 "						
C45	25 MF elektr., 25 Volt						
C46	40.000 cm						
C47	Huzalkondenzátor						
C48	Huzalkondenzátor						
C49	Huzalkondenzátor						
C50	0.1 MF						
R1	400 ohm						
R2	50.000 "						
R3	100.000 "						
R4	500.000 "						
R5	50.000 "						
R6	500.000 "						
R7	100.000 "						
R8	500.000 "						
R9	500.000 "						
R10	500.000 "						
R11	800 "						
R12	200.000 "						
R13	3.000.000 "						
R14	300.000 "						
R15	100.000 "						
R16	5.000.000 "						
R18	100.000 "						
R19	160 "						
R20	500.000 "						
R21	1.500.000 "						
R22	1.500.000 "						
R23	50.000 "						
R24	25.000 "						
R25	30.000 "						
R26	10.000 "						
R27	50.0000 "						
R28	30 "						
R29	20 "						
R30	5.000 "						
R31	500.000 "						
R32	2.000.000 "						
R33	Hangerő pot. méter						
R34	1.000.000 ohm						
R34 és K	Hangszín pot. méter, kapes.-val, 500.000 ohm						
R34 és K	Hangszín pot. méter, kapes.-val, 500.000 ohm						
L1, L2, L3	Antennatekeres egység						
L4	Ráctekeres egység						
L5, L6	Ráctekeres egység						
L7	Rövidhull. antennatekeres						
L8, L9	Oscillátortekeres egység						
L10, L11	Középhull. osz. hangoló						
L8, L10	és visszacsatoló tekeres						
L9, L11	Hosszúhull. oszc. hangoló és visszacsatoló tekeres						
L1, L2, L3	Antennatekeres egység						
L4	Ráctekeres egység						
L5, L6	Ráctekeres egység						
L7	Rövidhull. antennatekeres						
L8, L9	Oscillátortekeres egység						
L10, L11	Középhull. osz. hangoló						
L8, L10	és visszacsatoló tekeres						
L9, L11	Hosszúhull. oszc. hangoló és visszacsatoló tekeres						
L12, L13							
C33, C34	I. Köz. frekv. sávszűrő						
L13	Felső tekeres						
L12	Alsó tekeres						
L14, L15, C35							
C36, C37							
R10, R12	II. Köz. frekv. sávszűrő						
L14	Felső tekeres						
L15	Alsó tekeres						
L16	Hálózati transzformátor						
L17	tekerese						
L18	Dinamikus hangszóró						
L19	Dinamikus hangszóró						
L20	gerjesztő tekerese						
L22, L23	Kimenő transzformátor						
B	Kimenő transzformátor						
L19	tejkerese						
L20	Katód fojtótekeres						
L22, L23	Katód szűrőtekeres						
B	Rövidhull. előtét egység						
L19	Biztosítékbetét						
L20	Bakelit csőfoglalat						
L22, L23	Hullámhossz kapcsoló						
B	Rövidhull. kapcsoló						
L19	Hálózati zsinór						
L20	villaátdugóval						
L22, L23	Üvegskála						
B	Üvegskála mögötti üveglap						
L19	Üvegskála előtti üveglap						
L20	Faszekrény						
L22, L23	Textil hangszóró védő						
B	Hátlap						
L19	Hátlap-csatl. foglalat						
L20	bakelit része						
L22, L23	Hátlap-csatl. foglalat						
B	érintkező rugója						
L19	Hátlap-csatl. foglalat						
L20	feszültségjelző tárcsája						
L22, L23	Hangoló gomb						
B	Hangerő gomb						
L19	Hangszín gomb						
L20	Hullámváltó gomb						
L22, L23	Csavar a gombkhoz						
B	Skála és mutató						
L19	világító lámpa						
L20	Hangerő és hangszínjelző						
L22, L23	Bakelit keret						
B	Bakelit keret a varázs-szemhez						
BO547/400							
BO547/0.05							
BO547/0.1							
BO547/0.5							
BO547/0.05							
BO547/0.5							
BO547/0.1							
BO547/0.5							
BO547/0.05							
BO547/0.1							
BO547/0.5							
BO547/800							
BO547/0.2							
BO547/3							
BO547/0.3							
BO547/0.1							
BO547/5							
BO547/0.1							
BO547/160							
BO547/0.5							
BO547/1.5							
BO547/1.5							
BO548/0.05							
BO548/0.025							
BO553/0.03							
BO548/0.01							
BO547/0.05							
BO548/30							
BO547/20							
BO553/5.000							
BO547/0.5							
BO547/2							
BY0400/FBN							
BY0400/FDV							
LY6003/DA							
LY6004/DA							
FY6001/FB							
LY6011/DA							
DY6300/DA							
DY6301/DA							