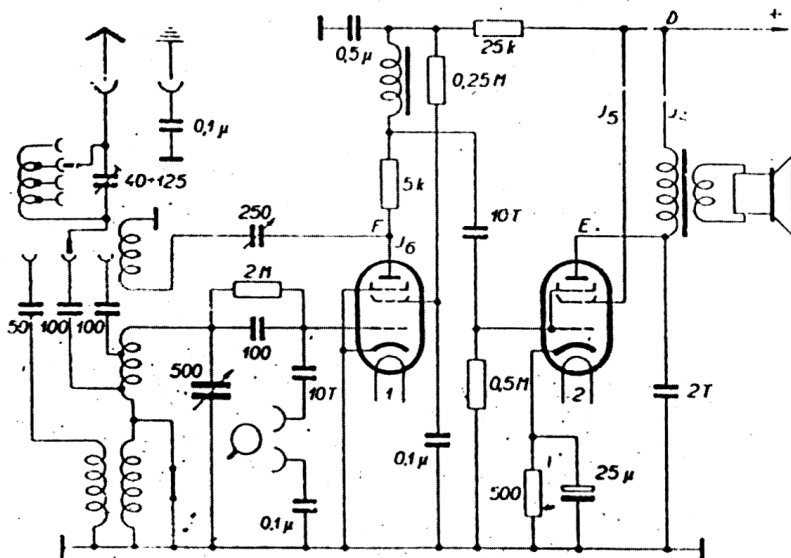
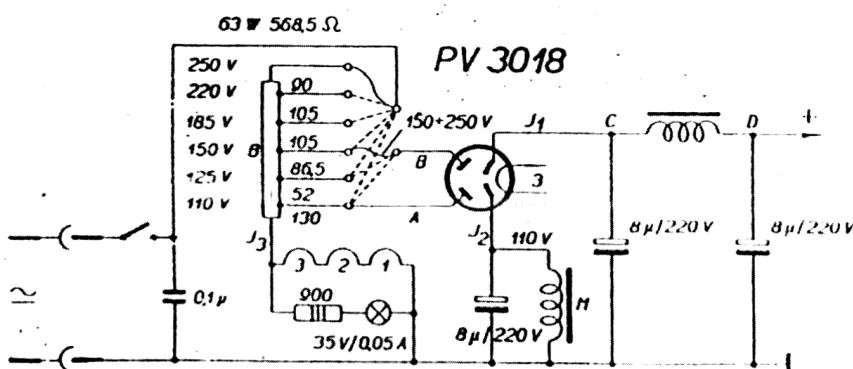


**HP 1018 PP 4018**



	A	B	C	D	E	F	J <sub>1</sub>	J <sub>2</sub>	J <sub>3</sub>	J <sub>4</sub>	J <sub>5</sub>	J <sub>6</sub>
	V						mA					
110 V ~	110	-	104	100	86	58	31	60	230	26	4.2	0.76
220 V ~	110	150	142	136	115	77.5	43.2	60	230	36	6	1.06
110 V ~	110 ~	-	110	105	91	61	32.5	55	230 ~	27	4.5	0.8
220 V ~	110 ~	150 ~	135	130	112	75	39		230 ~	33	5	1



200 - 600 m  
700 - 2000 m

**TUNGSRAM 7200**