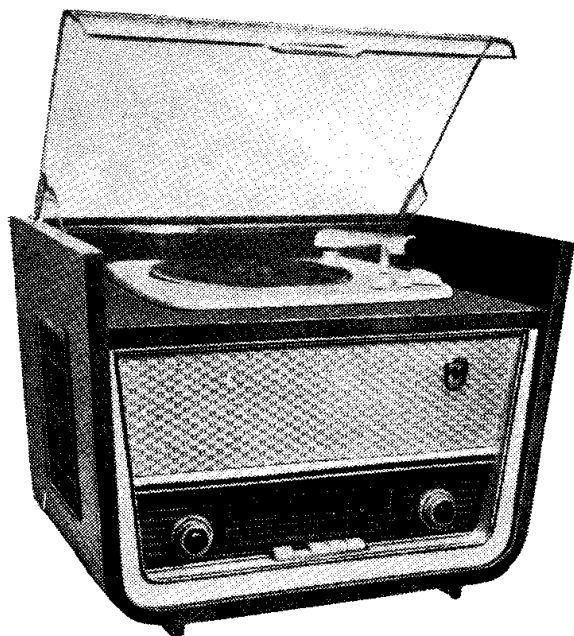
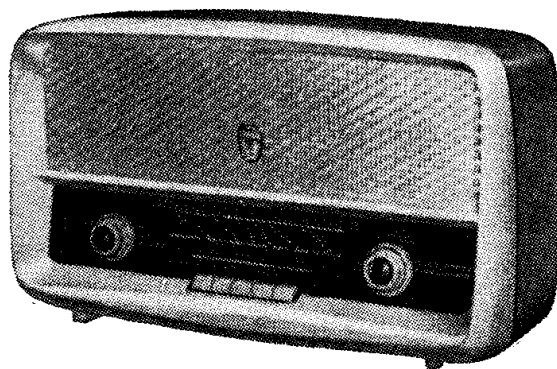
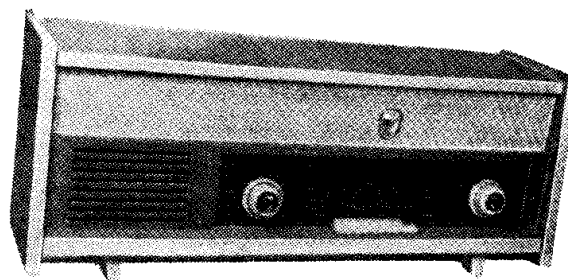


EC 55, ED 55,



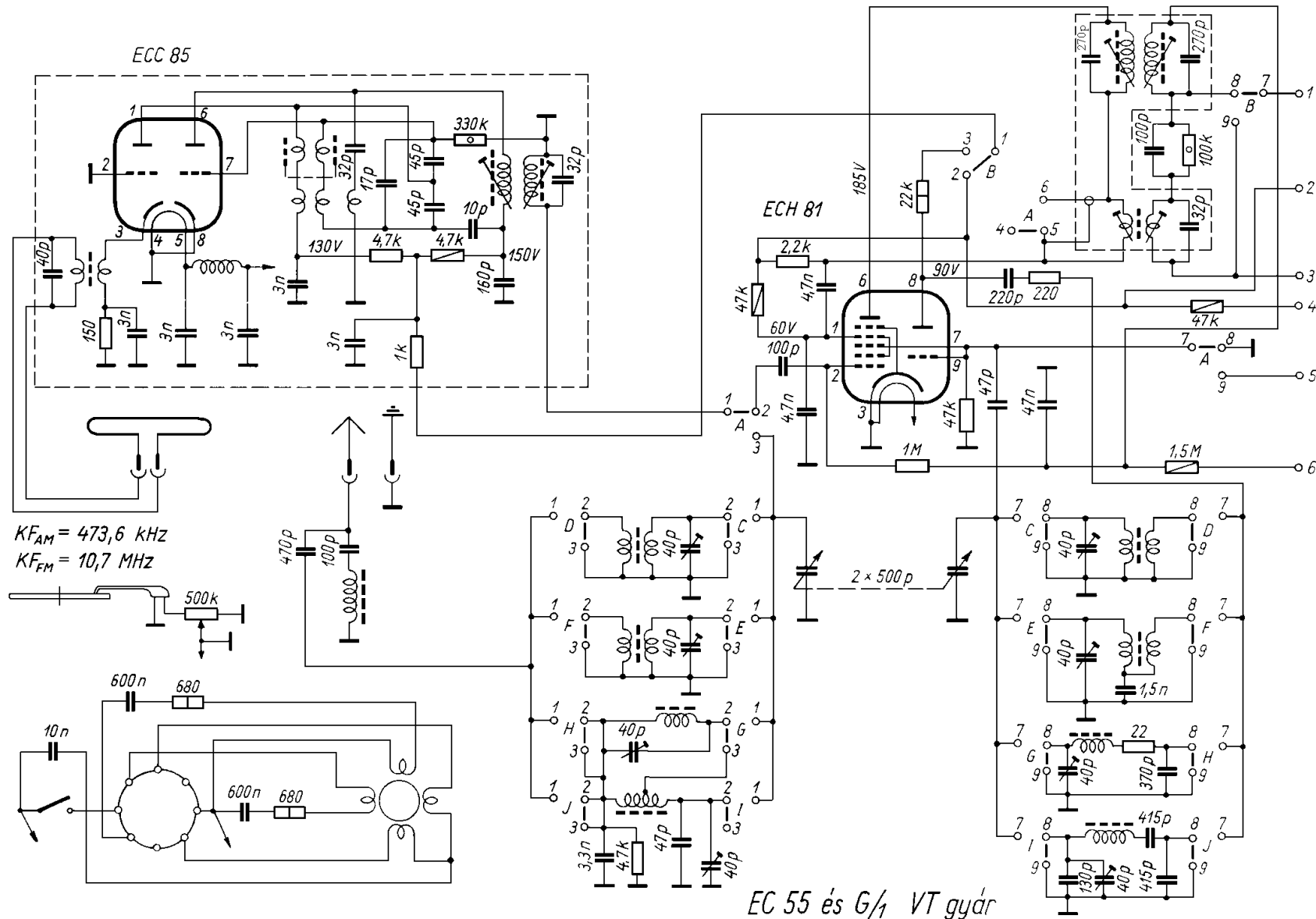
EC 55 G,

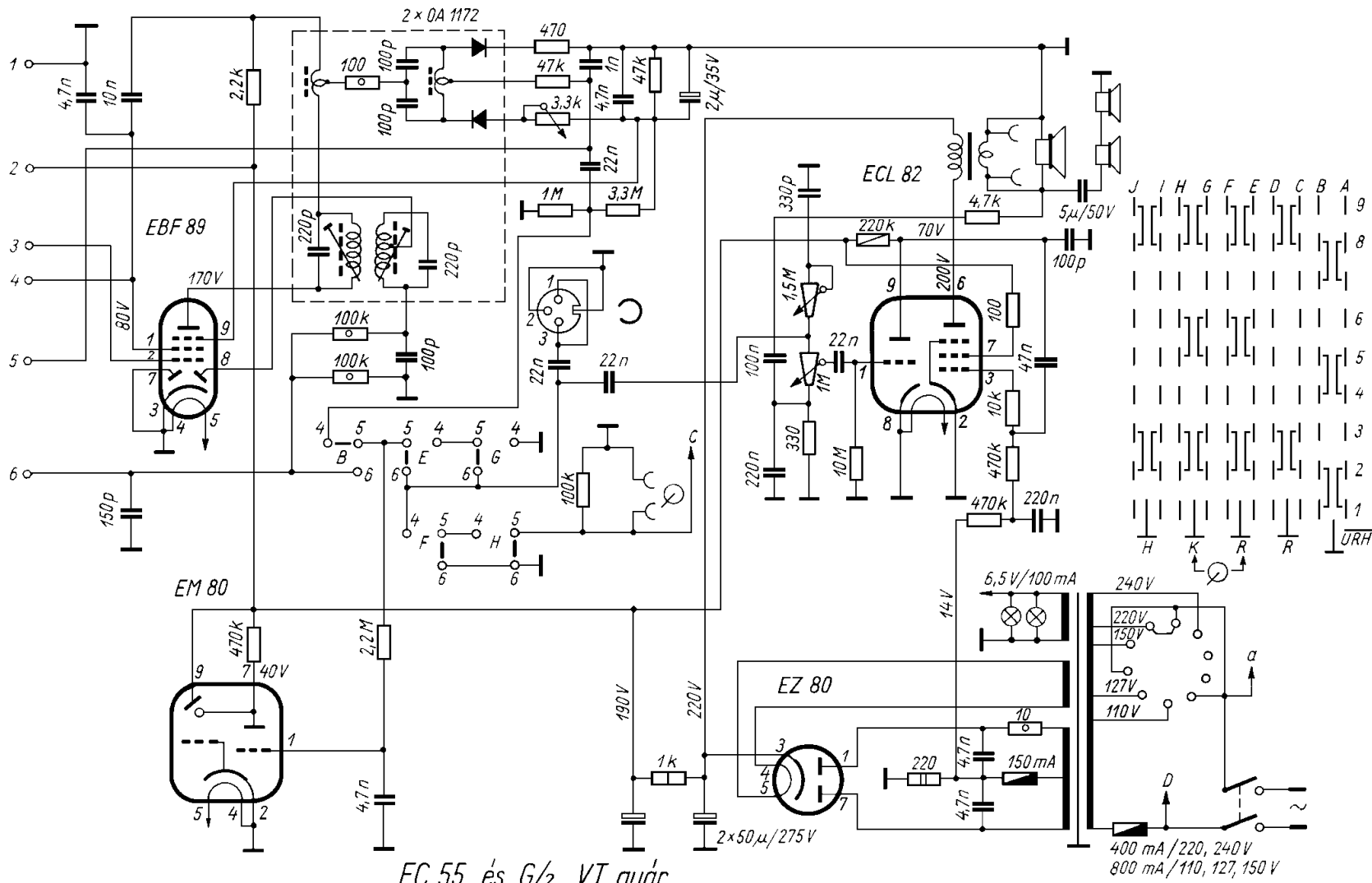


R 0146 F és R 0236 F

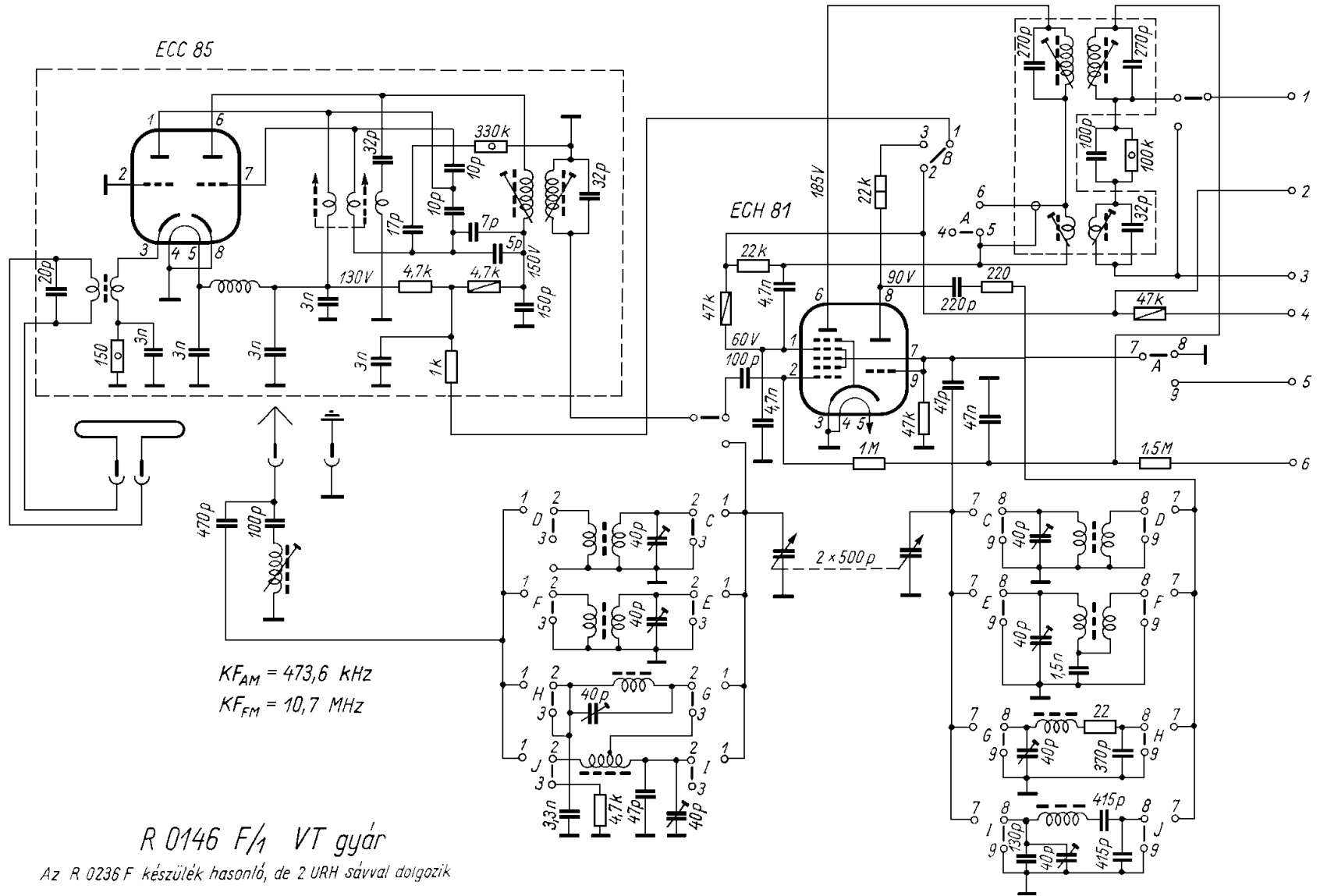
Az ED 55 vevő doboza az előbbiektől eltérő, az R 0146 F és R 0236 F készülékek e típuscsoport változatai.

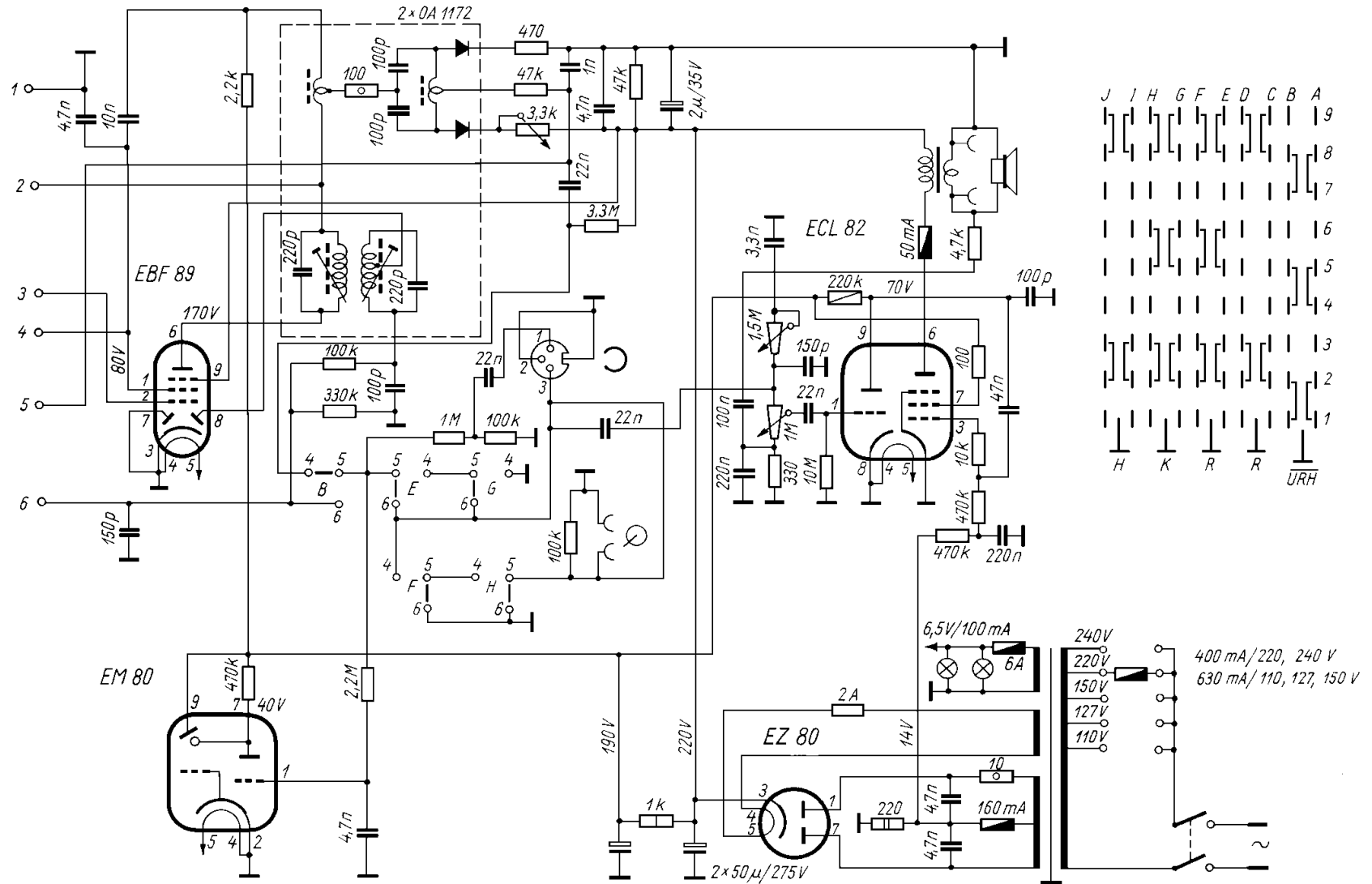
2. Négy + kétsöves, váltakozóáramú középszuper készülék, öt hullámsáv vételeire, elnyújtott dobozban (Daxli), nyomógombos hullámváltóval. A vevőnek rögzítetten beépített ferritantennája is van. A jó hangszínezetet a nagy ovál hangszóró, a fiziológiai hangerőszabályozó és a hangszínszabályozó biztosítja.
3. Teljesítményfelvétel: kb. 55 VA, 110, 127, 150, 220 és 240 V-os váltakozóáramú hálózatról.
4. Hangfrekvenciás érzékenység: 400 Hz-en mérve jobb, mint 25 mV. Az 50 mW kimenő teljesítmény a 4,5 Ω-os lengőtekercsen 0,47 V.
5. A hangszínezet magaszvágással folyamatosan szabályozható. A beépített 21×15 cm-es ovál hangszóró 60 és 8000 Hz között viszi át a hangfrekvenciás rezgéseket.





EC 55 és G/2 VT gyár
 Más dobozban ED 55





R 0146 F/2 VT gyar

6. **Búgófeszültség:** felcsavart hangerőszabályozónál a lengőtekercsen kevesebb, mint 20 mV.
 7. **Kimenő teljesítmény:** nagyobb, mint 1,5 W (10% torzítás esetén), 2,6 V a 4,5 Ω-os ovál hangszóró lengőtekercsén mérve.

8. **Hullámsávok:**

URH (OIRT)	66...73 MHz (4,5...4,1 m).
URH (CCIR)	87,5...100 MHz (3...34 m).
	100...108 MHz (3...2,8 m).
Rövidhullám	22...7,5 MHz (40...13,5 m).
Halászsáv	7,5...2,3 MHz (130...40 m).
Középhullám	520...1620 kHz (576...185 m).
Hosszúhullám	145...300 kHz (2069...1000 m).

9. **Hangolási pontok:** rövidhullámon 8,2 és 20,5 MHz, halászsávon 2,6 és 6,5 MHz, középhullámon 575 és 1500 kHz, hosszúhullámon 160 és 280 kHz. KF = 473,6 kHz és 10,7 MHz.

ÉRZÉKENYSÉG: URH érzékenység 26 dB-es zajtávolságnál jobb, mint 12 μV, rövidhullámon és halászsávon jobb, mint 60 μV, középhullámon jobb, mint 50 μV, hosszúhullámon jobb, mint 80 μV. Ferritantennáról kb. 1 mV. A középfrekvenciás érzékenység az ECH cső rácásáról, leállított oszcillátor esetében jobb, mint 25 μV, a középfrekvenciás cső rácásáról jobb, mint 1100 μV.

10. **Szelektivitás:** 1 MHz-en mérve jobb, mint 30 dB. *Tükörszelektivitás:* hosszú- és középhullámon jobb, mint 1:100, rövidhullámon 1: 2. A középfrekvenciás zavar-érzékenység kb. 30 dB.

11. **Egyéb adatok:**

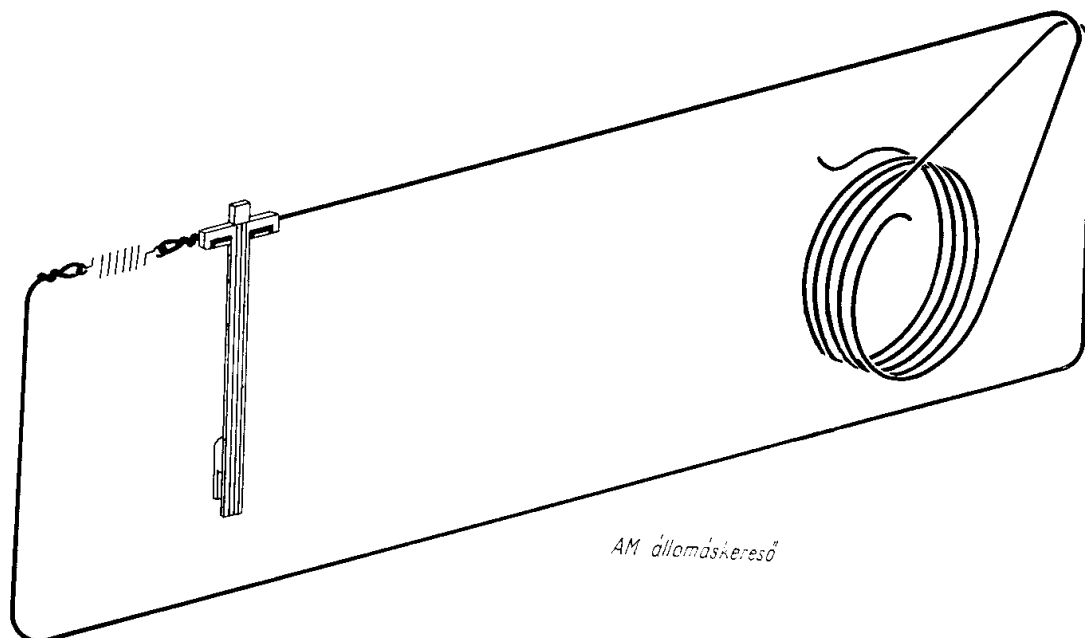
Skálaizzók: 2 db, 6,5 V, 100 mA.

Hangszóró: 21 × 15 cm, ovál, permanens dinamikus.

Méret: Daxli ED 55

65 × 26 × 19 cm, 53 × 91,5 × 20,5 cm.

Súly: 9 kg.



Az URH állomáskereső húrozása a 76. oldalon