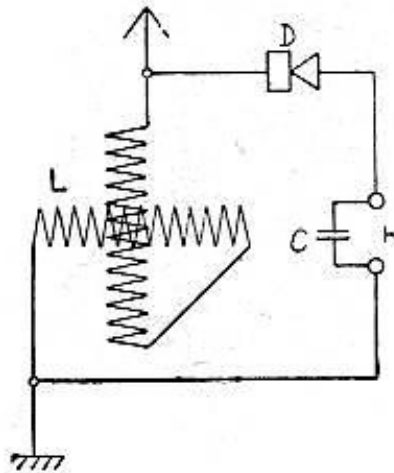


A kapcsolási vázlatokat kötelezettségünk nélkül közöljük.

1. Nagyhangerejű vario- méteres detektoros készülék.

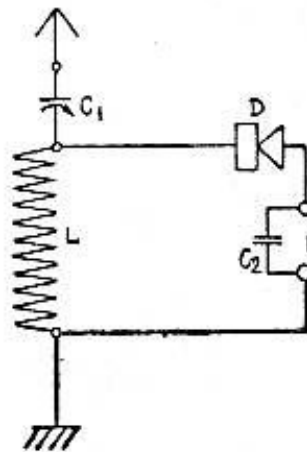


1. ábra

| Drb. | Alkatrészek |
|------|-----------------------|
| 1 | kazetta |
| 1 | variométer (L) |
| 1 | forgatótárcsa |
| 1 | blokkond. 2000 cm (C) |
| 1 | kristálydetektor (D) |
| 6 | banánhüvely |

A fejhallgató a „H” hüvelyekhez
kapcsolandó.

2. Forgókondenzátoros detektoros készülék.

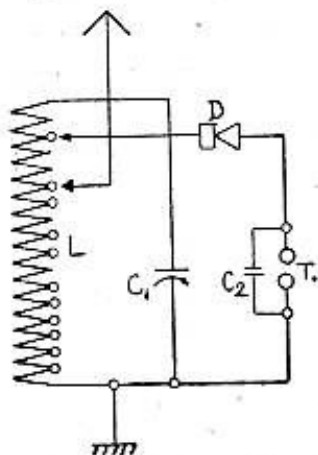


2. ábra

| Drb. | Alkatrészek |
|------|-------------------------|
| 1 | kazetta |
| 1 | tekercs, 75 menetes (L) |
| 1 | forgókond. 500 cm (C1) |
| 1 | forgatótárcsa |
| 1 | blokkond. 2000 cm (C2) |
| 1 | kristálydetektor (D) |
| 8 | banánhüvely |

A fejhallgató a „H” küvelyekhez
kapcsolandó.

3. Superselect detektoros készülék.

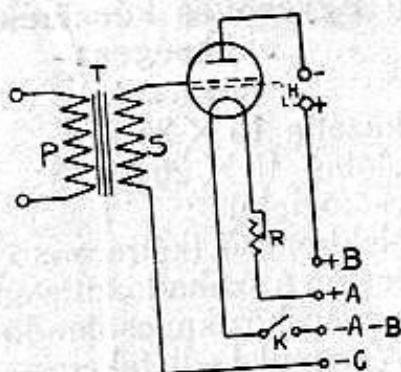


3. ábra

| Drb. | Alkatrészek |
|------|-------------------------|
| 1 | kazetta 15 × 26 cm |
| 1 | előlap 15 × 26 × 0,3 cm |
| 1 | Superselect tekercs (L) |
| 1 | forgókond. 500 cm (C1) |
| 1 | forgótárcsa |
| 1 | blokkond. 2000 cm (C2) |
| 1 | kristálydetektor (D) |
| 17 | banánhüvely |
| 1 | banándugasz |
| 2 | m warnishcső |

A fejhallgató a „T” hüvelypárhoz
kapcsolandó.

4. Egycsöves transzformátoros erősítő.

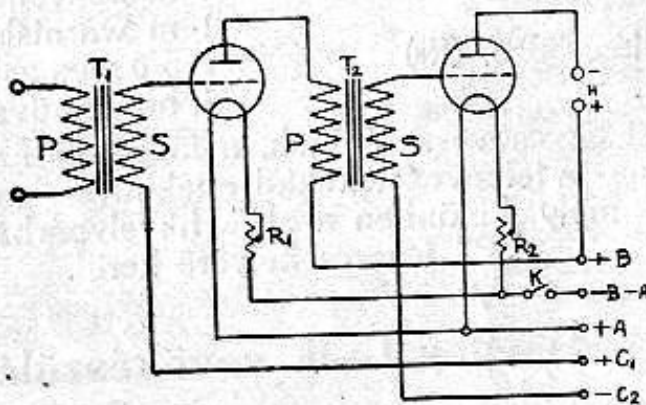


4. ábra

| Drb. | Alkatrészek |
|------|--|
| 1 | kazetta 15×26 cm |
| 1 | előlap $15 \times 26 \times 0.3$ cm |
| 1 | csőfoglat |
| 1 | elektroncső (kétrácshoz cső esetén szakadozott vonal a segédrácshoz kapcsolható) |
| 1 | kisfrekvencia-transzf. (T) |
| 1 | izzítóellenállás 30 ohm (R) |
| 1 | kikapcsoló (K) |
| 8 | banánhüvely |
| 1 | 4/5 eres telepzsín |
| 2 | warnishcső és huzal |

Az erősítő alkalmazható: 1) detektoros készülékhez, mikor is a transzformátor 1:6 áttételű legyen, 2) kisfrekvencia-erősítő nélküli csöves vevőkészülékhez, transzformátor 1:5, 3) detektoros vagy csöves vevőkészülékhez, melynek már 1 cső kisfrekvencia-erősítője van, transzformátor 1:3. A „P” tekercs az eddigi készülék „fejhallgató” pólusaihoz kapcsolandó. A fejhallgató (esetleg hangszóró) a „H” hüvelypárhoz kerül.

5. Kétsöves transzformátoros erősítő.



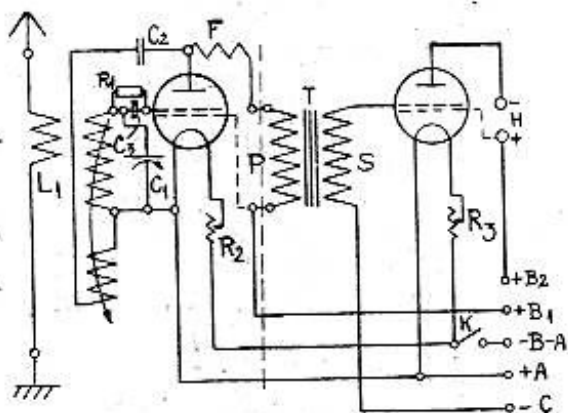
5. ábra

| Drb. | Alkatrészek |
|------|--|
| 1 | kazetta 15×26 cm |
| 1 | előlap $15 \times 26 \times 0.3$ cm |
| 2 | csőfoglat |
| 2 | elektroncső |
| 2 | kisfrekvencia-transzformátor (T ₁ és T ₂) |

| Drb. | Alkatrészek |
|------|--|
| 2 | izzító-ellenállás, 30 Ohm, (R ₁ és R ₂) |
| 1 | kikapcsoló (K) |
| 9 | banánhüvely |
| 1 | 5/6 eres telepzsín |
| 3 | m warnishcső és huzal |

Az erősítő alkalmazható: 1) detektoros készülékhez, mely esetben T₁=1:6, T₂=1:3 áttételű, kisfrekvencia-erősítő nélküli csöves készülékekhez, T₁=1:5, T₂=1:3 áttételű. A „P” tekercs az eddigi készülék fejhallgató pólusaihoz kapcsolandó. A fejhallgató (hangszóró) a „H” hüvelypárhoz.

9. Weagant I—II. vevőkészülék.



8. ábra

| Drb. | Alkatrészek |
|------|---|
| 2 | blokkond. 250 cm (C ₂ C ₃) |
| 1 | nagyohmikus ellenállás, 2 Mohm (R ₁) |
| 1 | izzítóellenállás, 30 O. (R ₂) |

b) Kétcsöves készülékhez szükséges a fentiekén kívül még:

| Drb. | Alkatrészek |
|------|---|
| 1 | csőfoglalat |
| 1 | elektroncső |
| 1 | izzítóellenállás, 30 o. (R ₃) |

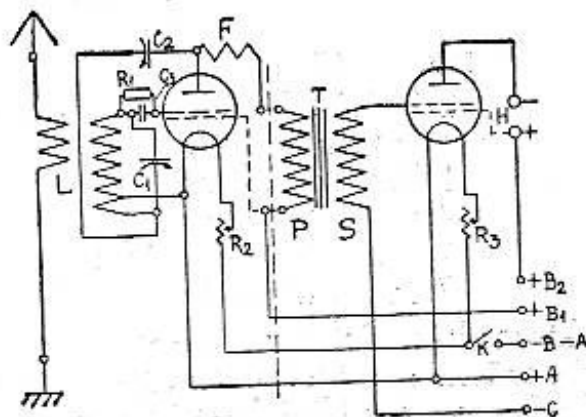
a) Egycsöves készülékhez szükséges:

| Drb. | Alkatrészek |
|------|--|
| 1 | kazetta 15 × 26 cm |
| 1 | előlap 15 × 26 × 0,3 |
| 1 | csőfoglalat |
| 1 | elektroncső (kétrácsos cső esetén a szakadozott vonal a rácshoz kapcsolandó) |
| 1 | Weagant I—II tekercs- készlet (L) |
| 1 | forgókondenz. 500 cm (C ₁) |
| 2 | forgatótárca |
| 1 | fejhallgatócséve 1000 O. (F) |
| 1 | kikapcsoló (K) |
| 8 | banánhüvely |
| 3 m | warnishcső és huzal |
| 1 | 4/5 eres telepzsínór |

| Drb. | Alkatrészek |
|------|-------------------------------|
| 1 | kisfrekvencia-transf. 1:5 (T) |
| 1 m | warnishcső és huzal |
| 1 | 5/6 eres zsinór, 4/5 helyett |
| 1 | banánhüvely |

Ha a készüléket egycsövesre építjük, a függélyes szakadozott vonaltól jobbra eső rész — a telepvezetékektől eltekintve — elhagyandó. Ekkor a fejhallgató — mely különben a „H” hüvelypárba dugaszolandó, a „P” tekercs helyére kerül.

7. Hartley I—II. vevőkészülék.



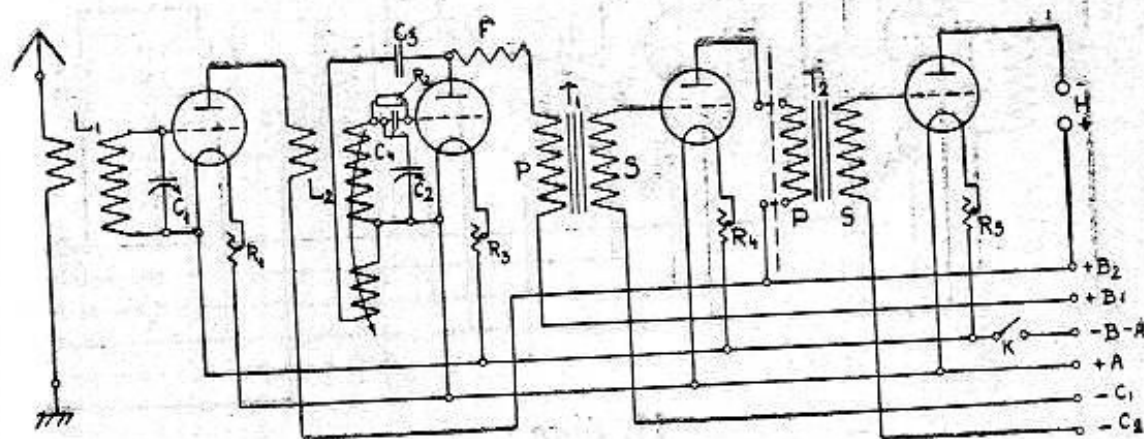
9. ábra

a) Egycsöves vevőkészülékhez szükségesek:

- a) Weagant I—II készüléknél (8. ábra) felsoroltak, de még:
- 1 db Hartley I—II tekercskészlet, a Weagant I—II helyett (L) 140
 - 1 db forgókondenzátor 100 cm. (C₂ blokk helyett)
 - 1 db forgatótárca

b) Kétcsöves készülékhez ugyanaz a többlet, mint a Weagant I—II-nél.

8. Weagant III—IV. vevőkészülék.



10. ábra

a) Háromcsöves készülékhez szükséges:

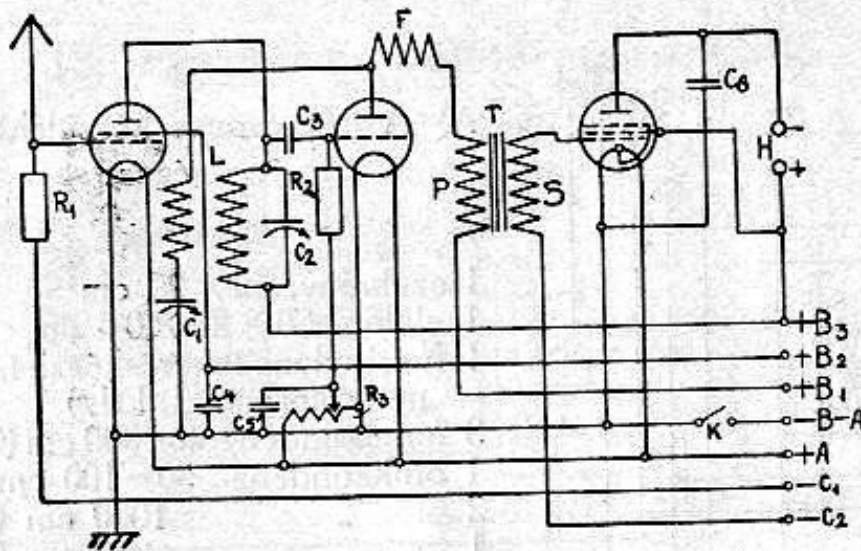
| Drb. | Alkatrészek | Drb. | Alkatrészek |
|--------------------|--------------------------------------|---------------------|------------------------------|
| 1 | kazetta, 20×34 cm. | 1 | nagyohmikus ellenállás, |
| 1 | előlap, $20 \times 34 \times 0,4$ cm | 2 | Megohm (R_2) |
| 3 | csőfoglalat | 3 | izzítóellenállás, 30 ohm, |
| 3 | elektroncső | (R_1, R_3, R_4) | |
| 1 | Weagant III—IV. tekercs- | 1 | fejhallgatócséve 1000 o. (F) |
| 2 | forgókondenzátor, 500 cm | 1 | kisfrekvencia-transzformá- |
| (C_1 és C_2) | | tor 1:5 (T_1) | |
| 3 | forgatótárcsa | 1 | kikapcsoló (K) |
| 2 | blokkondenzátor 250 cm. | 10 | banánhüvely |
| (C_3 és C_4) | | 1 | $6/7$ eres telepzsín |
| | | 5 | m. warnishcső és huzal |

b) Négycsöves készülékhez szükséges fentiekén kívül még:

- 1 db kazetta, 20×40 cm, a 20×34 cm-es helyett
- 1 " előlap, $20 \times 40 \times 0,4$, a $20 \times 34 \times 0,4$ cm-es helyett
- 1 " csőfoglalat
- 1 " elektroncső
- 1 " izzítóellenállás, 30 ohm (R_5)
- 1 " kisfrekvencia-transzformátor, 1:3 (T_2)
- 1 m warnishcső és huzal

Ha a készüléket háromcsövesre építjük, a függélyes, szakadozott vo-
naltól jobbra eső rész elhagyandó. Ekkor a fejhallgató (illetve hang-
szóró) — mely különben a „H” hüvelypárba kerül — a T_2 transzfor-
mátor „P” tekercse helyére kapcsolandó.

11. Háromcsöves rövidhullám-vevőkészülék.

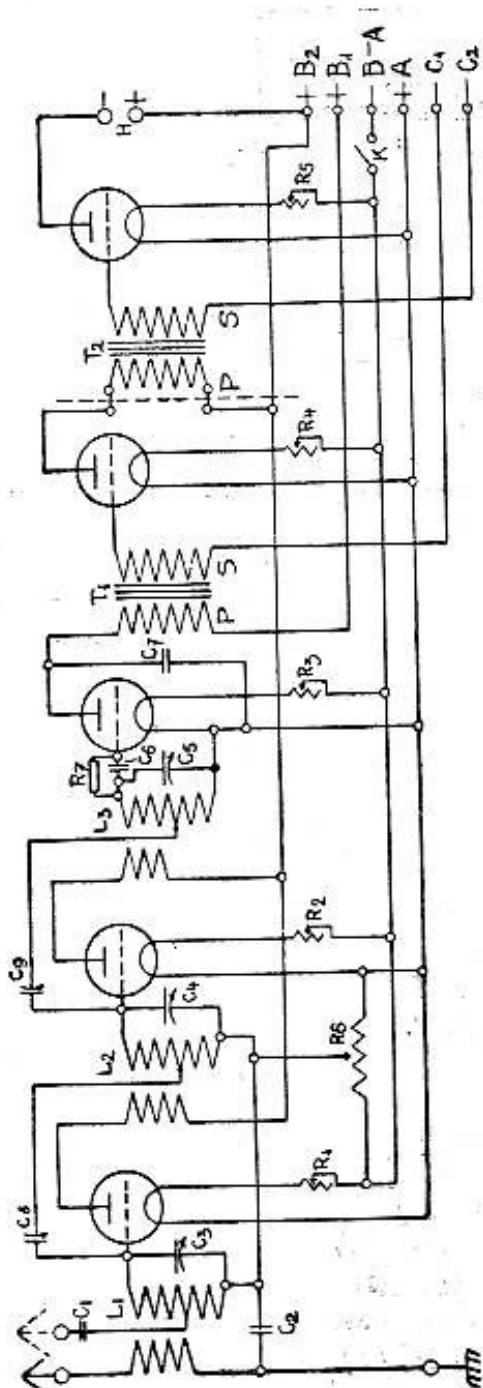


13. ábra

| Drb. | Alkatrészek |
|------|---|
| 1 | szekrény, 50 × 20 cm |
| 1 | előlap, 50 × 20 × 0,6 cm |
| 1 | alaplapp, 48 × 20 × 0,6 cm |
| 3 | csőfoglaló |
| 1 | árnyékolórácsos cső |
| 1 | detektorcső |
| 1 | háromrácós végerősítő cső |
| 1 | rövidhullám tekercskészlet (L) |
| 1 | forgókondenzátor 100 cm (C1) |
| 1 | rövidhullám forgókondenzátor, 100 cm (C2) |
| 2 | forgatótárcsa |
| 1 | blokkondenzátor, 250 cm (C3) |
| 2 | blokkondenzátor, 1000 cm (C4C5) |
| 1 | blokkondenzátor, 5000 cm (C6) |
| 1 | nagyohmikus ellenállás, 5000 o. (R1) |
| 1 | nagyohmikus ellenállás 4 Mo. (R2) |
| 1 | potenciométer, 400—600 ohm (R3) |
| 1 | kisfrekvencia transzformátor 1:3 (T) |
| 1 | rövidhullám fojtótekercs (F) |
| 1 | kikapcsoló (K) |
| 11 | banánhüvely |
| 1 | 7/8 eres telepzsín |
| 6 | m warnishcső és huzal |

A hangszóró (fejhallgató) a „H” jelű hüvelypárhoz kapcsolandó

12. „Neutrodyne” IV—V vevőkészülék.



14. ábra

A) A négycsöves készülékhez szükséges:

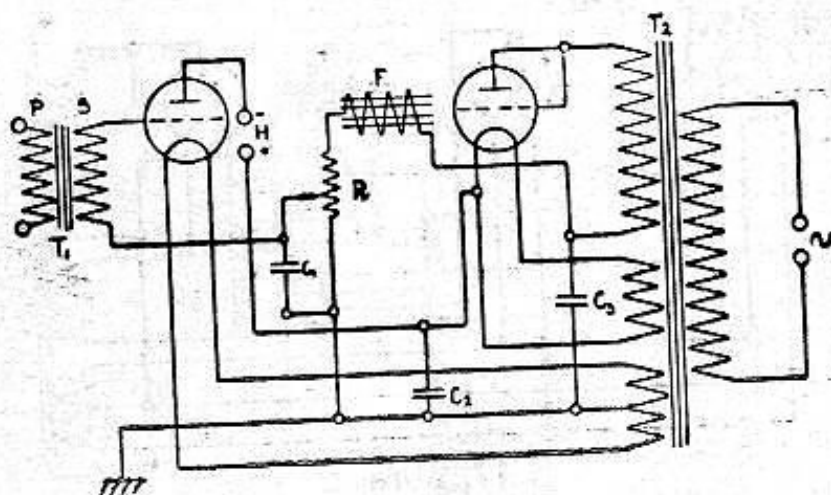
| Drb. | Alkatrészek |
|------|---|
| 1 | szekrény, 50 × 20 cm |
| 1 | előlap, 50 × 20 × 0,6 cm |
| 1 | Neutrodyne tekercskészlet, (3 db neutroformer, L ₁ L ₂ L ₃) |
| 3 | forgókondenzátor, 500 cm (C ₃ C ₄ C ₅) |
| 1 | blokkondenz. 50—100 cm (C ₁) |
| 2 | " 1000 cm (C ₂ C ₇) |
| 1 | " 250 cm (C ₆) |
| 4 | izzítóellenállás, 30 ohm (R ₁ —R ₄) |
| 4 | csőfoglat |
| 4 | elektroncső |
| 2 | neutralizáló kondenzátor (neutrodon, C ₈ C ₉) |
| 1 | potenciometer 400—600 o. (R ₆) |
| 1 | nagyohmikus ellenállás, 2Mo. (R ₇) |
| 1 | kisfrekvencia transzform. 1:5 (T ₁) |
| 1 | kikapcsoló (K) |
| 10 | banánhüvely |
| 1 | 6/7 eres telepzsínór |
| 5 | m warnishcső és huzal |

B) Az ötcsöves készülékekhez szükséges még:

| Drb. | Alkatrészek |
|------|--|
| 1 | csőfoglat |
| 1 | elektroncső |
| 1 | izzítóellenállás, 30 ohm (R ₅) |
| 1 | kisfrekvencia transzformátor 1:5 |
| 2 | m warnishcső és huzal |

Ha a készüléket négycsövesre építjük, a függőleges, szakadozott vonaltól jobbra eső rész elhagyandó, a fejhallgató (hangszóró) pedig — mely egyébként „H” hüvelypárhoz kerül — a T₂ transzformátor „P” tekercse helyére kapcsolandó.

13. Egycsöves váltóáramu erősítő.



16. ábra

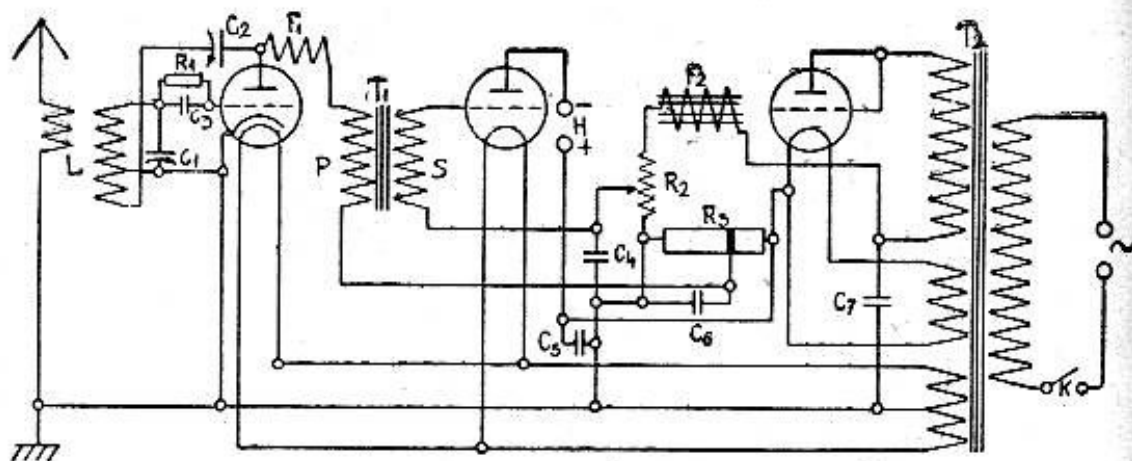
| Drb. | Alkatrészék |
|------|---|
| 1 | kazetta, 15 × 26 cm |
| 1 | előlap, 15 × 26 × 0,3 cm |
| 1 | hálózati transzformátor (T ₁) 4335 |
| 1 | kisfrekvencia transzform. 1:4 (T ₂) |
| 1 | fojtótekercs (F) 4180 sz. |
| 2 | csőfoglalat |
| 2 | elektroncső D105, C109 |
| 1 | potentiometer 600 ohm (R) |
| 1 | blokkondenzátor, 1 MF (C ₁) |
| 2 | 3 MF (C ₂ C ₃) |
| 5 | banánhüvely |
| 2 | m erősáramu zsinór |
| 1 | konnektor-dugas |
| 3 | m warnishcső és huzal |

Az erősítő detektoros vagy egycsöves vevőkészülékhez alkalmazható. T₁ transzformátor „P” tekercse, a vevőkészüle „P” tekercséhez kapcsolandó. A hangszóró „H” hüvelypárba dugaszolandó.

Kapcsolási vázlatokat kötelezettségünk nélkül közöljük.

14. Kétcsöves váltóáramu vevőkészülék.

Type A.



17. ábra

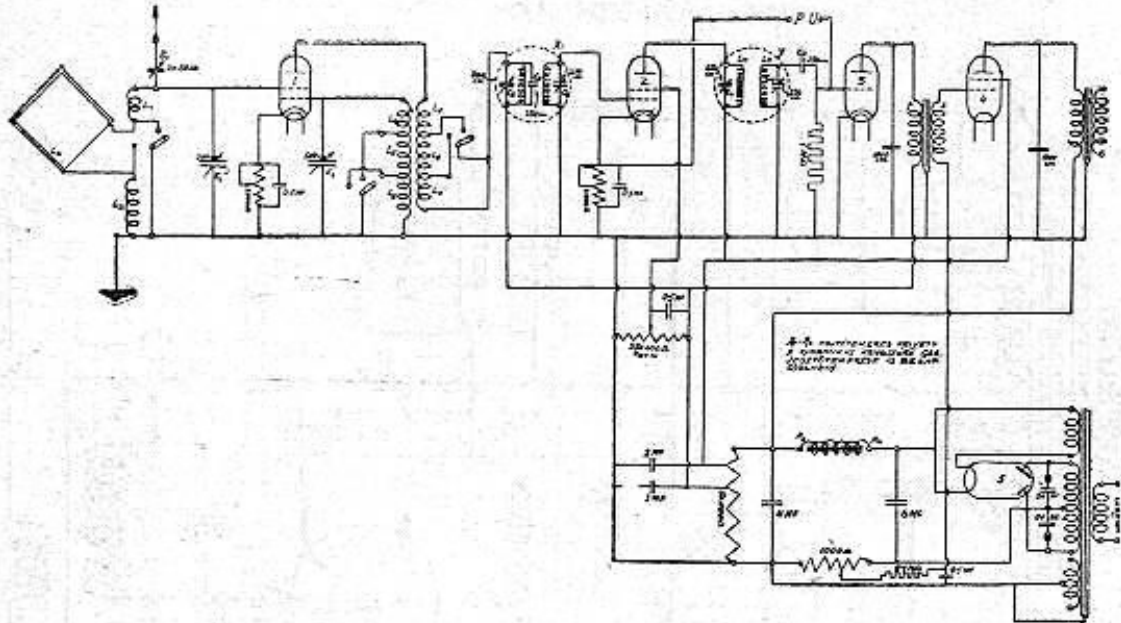
Drb.

Alkatrészek

- 1 kazetta, 20 × 34 cm
- 1 előlap, 20 × 34 × 0,3 cm
- 1 Weagant tekercs (L)
- 1 forgókondenzátor, 500 cm (C1)
- 1 " " 250 " (C2)
- 1 blokkondenzátor, 250 " (C3)
- 1 " " 1 MF (C4)
- 3 " " 4 MF (C5—C7)
- 2 csőfoglat
- 1 " " 5 pólusu
- 1 közvetett izzítású elektroncső
- 2 végerősítőcső
- 1 kisfrekvencia transzformátor, 1:4 (T1)
- 1 hálózati transzformátor (T2) 4333 sz.
- 1 nagyohmikus ellenállás, 2 Mo. (R1)
- 1 potenciométer 600—1000 ohm (R2)
- 1 feszültségosztó rud, 10000 ohm (R3)
- 1 fejhallgatócséve, 1000 ohm (F1)
- 1 fojtótekercs (F2) 4180 sz.
- 1 kikapcsoló (K)
- 4 banánhüvely
- 1 konnektor-dugasz
- 2 m erősáramu zsinór
- 5 m wernishcső és huzal

A hangszóró a „H” hüvelypárhoz kapcsolandó.

Európa Super 1933.



Drb. Alkatrészek

- 1 fadóboz, esetleg hangszóróval egybeépítésre bakelit-lemezzel
- 1 hangszórószerkezet, v. elektrodinamikus chassis
- 1 kimenő transzf. (méret függ a hasznátandó dyn. hangszórótól)
- 1 hálózati transzf. P 110—120 V. Sec: 2x340 V, 30Ma, 4 volt 1 amp. 2x2 volt 3.5 amp.
- 1 hálózati fojtótekerics
- 1 Európa Super 1933 kit
- 1 FS 2x500 cm kiegyenlítő forgókondenzátor, microdiállal egybeszerelve
- 1 Orion 1:4 hangfr. transzf.
- 1 250.000 ohmos pot.-méter
- 2 0.1 Mf Roys 1000 V blokkond.
- 1 6 " " 500 " "
- 1 4 " " 500 " "
- 2 2 " " 500 " "
- 2 0.5 " " 500 " "
- 2 0.5 Fricsson blokkondenz.
- 1 FS. 3 áramkörös magasfrekv. átkapcsoló
- 4 5 pólusu csőfoglalat

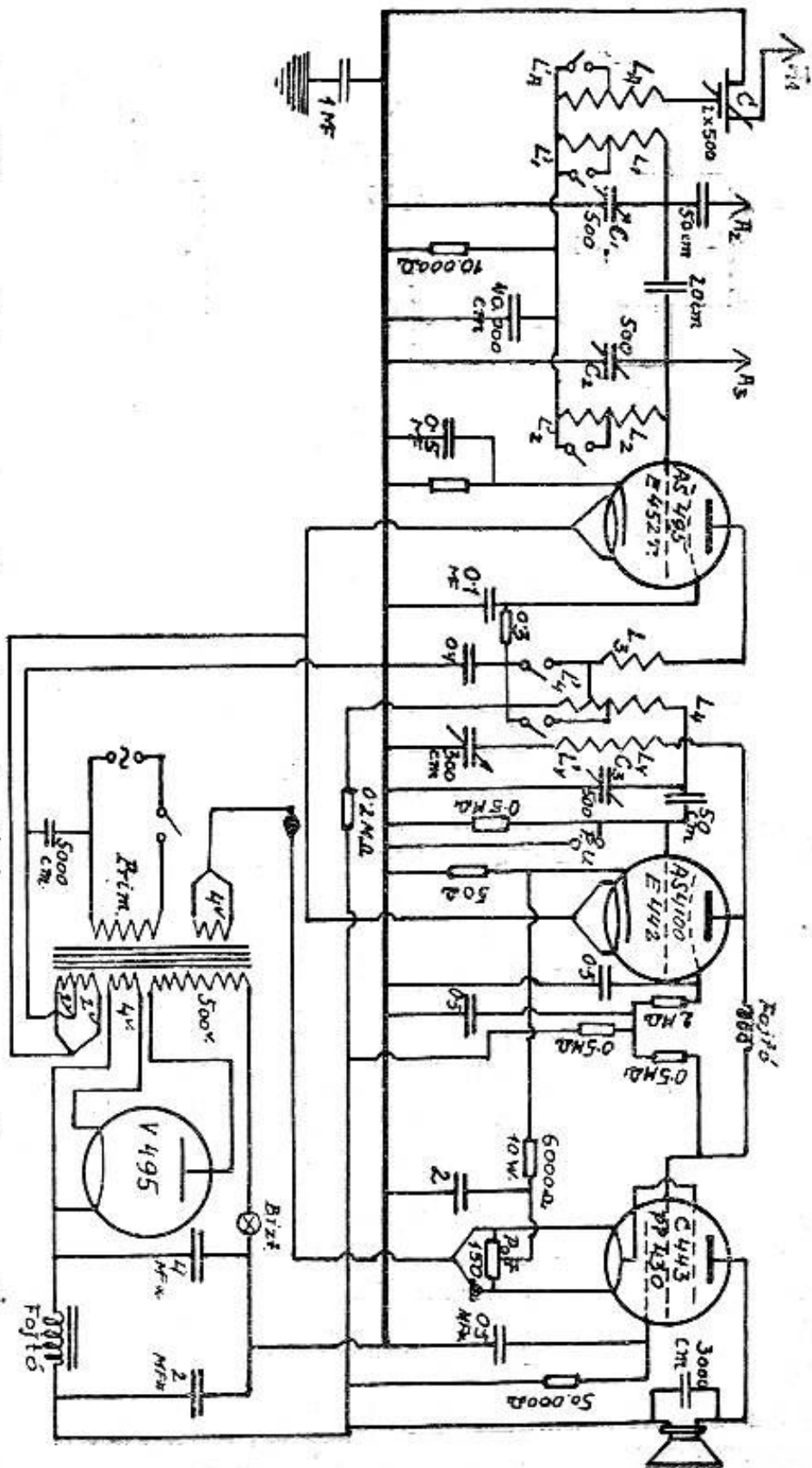
Drb. Alkatrészek

- 1 4 pólusu csőfoglalat
- 1 30 cm forgókondenzátor
- 1 hálózati kapcsoló
- 2 1000 cm. blokkondenzátor
- 1 250 cm. blokkondenzátor
- 1 1 mohmos Dralowid konstant universal
- 2 2000 ohmos „Preciz“ mignon ellenállás
- 1 50.000 ohmos huzalellenállás, feszültségelosztó
- 1 0.1 Mohmos Dralowid konst. universal ellenállás
- 1 1000 Ohmos huzalellenállás, porc. nagy terhelésre
- 23 méter 1-erü hajlékony szig. huzal, keretantennához
- 2 m gömbzsinór hálózathoz
- 1 konektor villa
- banánhüvely, csavaráru stb.
- 1 Philips E441 cső
- 1 " E452 T-cső
- 1 " E424 "
- 1 " C443 "
- 1 " 506 "

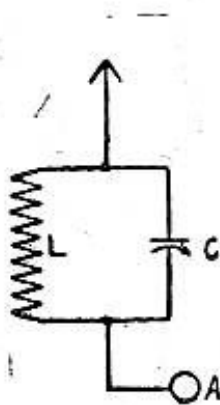
Loftin White 3+1 csöves savszűrős (Band-Pass) készülék.

Alkatrészek

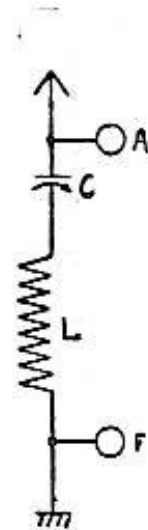
- 500 cm átmenő tengelyes közepvonali hasított lemezű kond. ötpolusú csőfoglatat tengelyösszekötő differencial forgó kettős dobskála magasfr. fojtótekercs Band-Pass tekercsk. 3-as átkapcsoló 2-es átkapcsoló 0 m Warnish-cső 0 m kötőzõhuzal Htm 80 o. ellenáll. " 1000 " " 10000 o. ellenáll. 0.05 Mo. Always fig. 10 ellenáll. 0.2 Mo. Always ell. 0.5 " " " 2 " " " 4 m "Solundra" árnyékolt huzal kiele banánhüvelyek csavarok, apróságok, Bapo nyilalgomb 4 MF blokkond. 2 " " " 0.5 " " " 0.1 " " " Loftin White hálózati transzformátor Roys 3+1 hálózati fojtótekercs 300 cm bakelit forgókondenzátor hálózati kapcsoló 40.000cm blokkond. 5.000 " " " 3.000 " " " 50 " " " 20 " " "



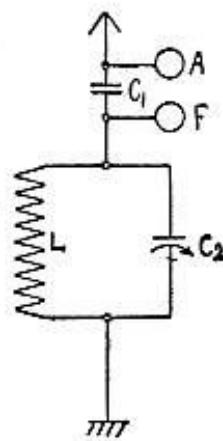
16. Hullámszűrő-kapcsolások.



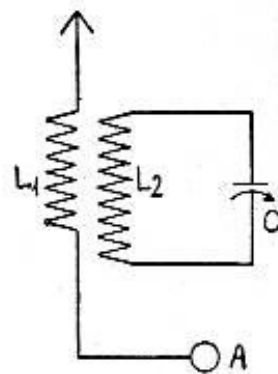
20.



21.



22.



23. ábra

Mindegyik hullámszűrőhöz szükséges:

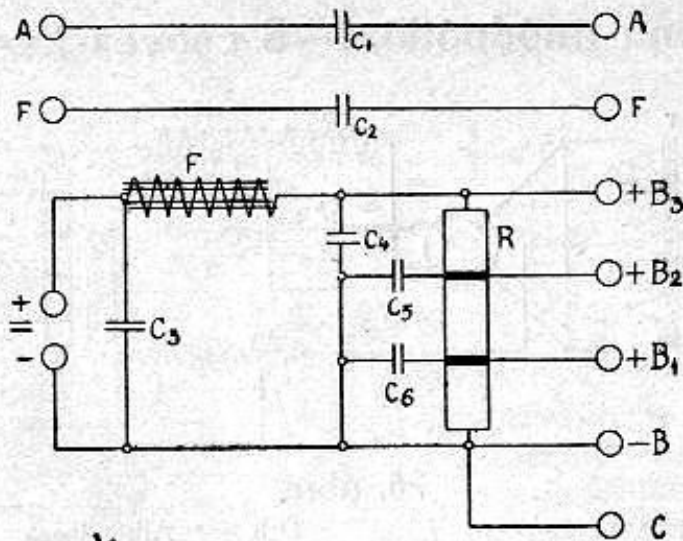
| Drb. | Alkatrészek |
|------|---|
| 1 | kazetta, 15×26 cm |
| 1 | előlap, $15 \times 26 \times 0,3$ cm |
| 1 | forgókond. 500 cm. (C_1 ill. C_2) |
| 4 | banánhüvely |
| 1 | forgatótárca |
| 2 | m warnishcső és huzal |

Ezenkívül szükséges még:

- a 20. ábra szerinti szűrőkörhöz
 - 1 db Albion-tekercs, 50—75 menetes (L)
- a 21. ábra szerinti szűrőkörhöz
 - 1 db Albion-tekercs, 75 menetes (L)
- a 22. ábra szerinti szűrőkörhöz
 - 1 db Albion-tekercs, 50—75 menetes (L)
 - 1 db blokkondenzátor, 1000 cm (C_1)
 - 2 db banánhüvely
- a 23. ábra szerinti szűrőkörhöz
 - 1 db Albion-tekercs, 10—50 menetes (L_1)
 - 1 " " " " 50—75 2 (L_2)
 - 2 " banánhüvely

Az ábrákon karikával, valamint A és F betűkkel jelzett pólusok a vevőkészülék antenna-, illetve földszorítójával kapcsolandók össze.

17. Egyenáramu anódpótló



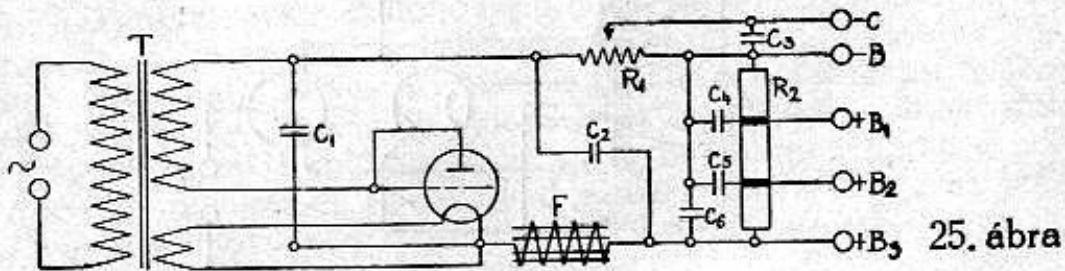
24. ábra

| Drb. | Alkatrészek |
|------|----------------------------|
| 1 | kazetta, 15 × 26 cm |
| 1 | előlap, 15 × 26 × 0,3 cm |
| 1 | fojtótekerecs, 4183. sz. |
| 1 | fesz.-elosztórúd, 10000 o. |
| 2 | blokkondenzátor, 1000 cm |
| 1 | " 6 MF |

| Drb. | Alkatrészek |
|------|----------------------------|
| 1 | blokkondenzátor, 4 MF |
| 2 | " 2 MF |
| 9 | szigetelt fejű banánhüvely |
| 1 | konnektor dugasz |
| 2 | m erősáramu zsinór |
| 4 | m warnishcső és huzal |

Az antennát és földet — biztonság céljából — egy-egy 1000 cm-es blokkondenzátoron kell keresztülvezetni. Az előfeszültséglep + sarka az anódpótló C pólusához kapcsolandó. A hálózathoz az „=” jellel jelzett + és - sarkok kapcsolandók. A vevőkészüleknél használjunk kimenőtranszformátort, 1,5:1 arányban.

18. Váltóáramu anódpótló, 1–3 csöves készülékekhez.

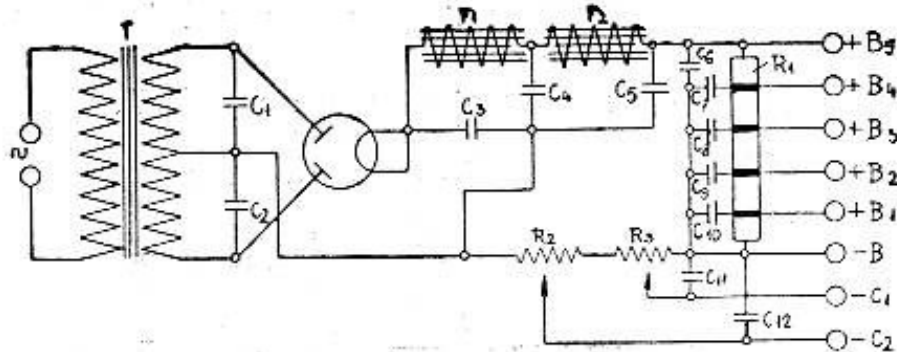


25. ábra

| Drb. | Alkatrészek |
|------|-------------------------------|
| 1 | kazetta, 15 × 26 cm |
| 1 | előlap, 15 × 26 × 0,3 |
| 1 | hálózati transz. 4324 v. 4326 |
| 1 | fojtótekerecs, 4182 sz. |
| 1 | potenciométer, 600–1000 o. |
| 1 | feszültségosztórúd 20000 o. |
| 1 | blokkondenzátor, 6 MF |
| 1 | " 4 " |

| Drb. | Alkatrészek |
|------|---------------------------|
| 1 | blokkondenzátor, 1 MF |
| 3 | " 2 " |
| 1 | csőfoglat |
| 5 | szigeteltfejű banánhüvely |
| 1 | konnektor-dugasz |
| 2 | m erősáramu zsinór |
| 4 | m warnishcső és huzal |

19. Váltóáramu anódpótló, 1–8 csöves készülékekhez.

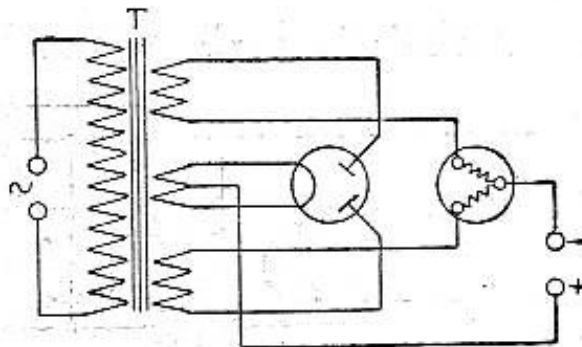


26. ábra

| Drb. | Alkatrészek |
|------|-----------------------------------|
| 1 | kazetta, 20 × 34 cm |
| 1 | előlap, 20 × 34 × 0,4 cm |
| 1 | hálózati transzformátor, 4334 sz. |
| 2 | fojtótekercs, 4184 sz. |
| 1 | blokkondenz. 2 × 0,1 MF |
| " | 6 MF |
| " | 4 " |
| " | 2 " |

| Drb. | Alkatrészek |
|------|-----------------------------|
| 1 | feszültségosztórúd, 1000 o. |
| 1 | potenciométer, 650 ohm |
| 1 | " 250 " |
| 1 | csőfoglat |
| 1 | ködfény egyenirányító cső |
| 8 | szigeteltfejű banánhüvelv |
| 1 | konnektordugasz |
| 2 | m erősáramu zsinór |
| 6 | warnishcső és huzal |

20. Izzítóakkumulátor-töltő, váltóáramra.



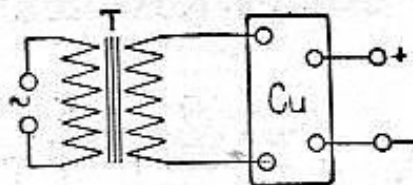
27. ábra

| Drb. | Alkatrészek |
|------|-------------------------------|
| 1 | kazetta, 15 × 26 cm |
| 1 | előlap, 15 × 26 × 0,3 cm |
| 1 | hálózati transzf. 4304 sz. |
| 2 | csőfoglat |
| 1 | egyenir.-cső, Philips 328 sz. |

| Drb. | Alkatrészek |
|------|--------------------------------|
| 1 | ellenálláscső, Philips 329 sz. |
| 2 | banánhüvelv |
| 1 | konnektor-dugasz |
| 2 | m erősáramu zsinór |
| 2 | m warnishcső és huzal |

A töltendő akkumulátor + és - sarkai a töltőkészülék azonos jelű pólusaihoz kapcsolandók.

21. Kuprox izzítóakkumulátor-töltő, váltóáramra.



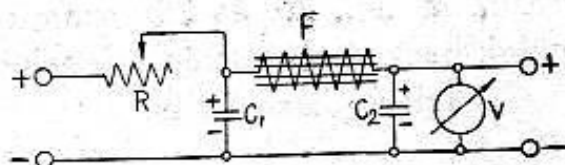
28. ábra

| Drb. | Alkatrészek |
|------|--------------------------------------|
| 1 | kazetta, 13×20 cm |
| 1 | előlap, $13 \times 20 \times 0,3$ cm |
| 1 | hálózati transzf. 4420. sz. |
| 1 | kuprox cella |

| Drb. | Alkatrészek |
|------|-----------------------|
| 2 | banánhüvely |
| 1 | konnektor dugasz |
| 2 | m erősáramu zsinór |
| 1 | m warnishcső és huzal |

A töltendő akkumulátor + és - sarkai a töltőkészülék azonos jelű pólusaihoz kapcsolandók.

22. Szűrőkör, izzítóteleppótlóhoz.



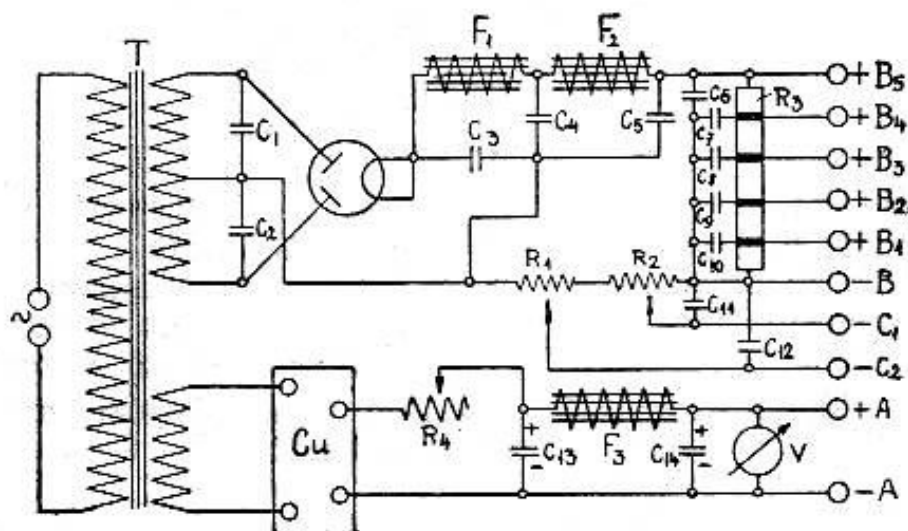
29. ábra

Kinek birtokában a 27. vagy 28. ábrán látható akkumulátortöltője megvan, vagy bármilyen más izzítóakkumulátor töltőkészüléknek birtokában van, a 29. ábra szerinti szűrőkör alkalmazásával, töltőkészüléké teleppótlóvá alakíthatja át, mely izzítóakkumulátor használatát teljesen feleslegessé teszi. A szűrőkör baloldali + és - pólusai a töltőkészülék azonos jelű pólusaival, a jobboldali + és - jelű sarkok pedig a vevőkészülék azonos pólusaihoz kapcsolandók, melyekhez eddig az izzítóakkumulátort kapcsoltuk. A szűrőkör alkatrészei:

| Drb. | Alkatrészek |
|------|--|
| 1 | db fojtótekerics, teleppótlóhoz (F) |
| 1 | " elektrolitikus blokkondenzátor, 2×1800 MF ($C_1 C_2$) |
| 1 | " beállító ellenállás, 30 ohm, 2 amp. terhelésre (R) |
| 1 | " beállító műszer (V), 4408. sz. |
| 4 | " banánhüvely |
| 2 | m warnishcső és huzal |

Az ezen szűrőkörrel épített izzítótelep-pótló teljesen zugásmentes áramot szolgáltat és örökre elveti az akkumulátor gondját.

23. Anód- és izzítótelep-pótló, váltóáramra, 1–8 csöves készülékhez.



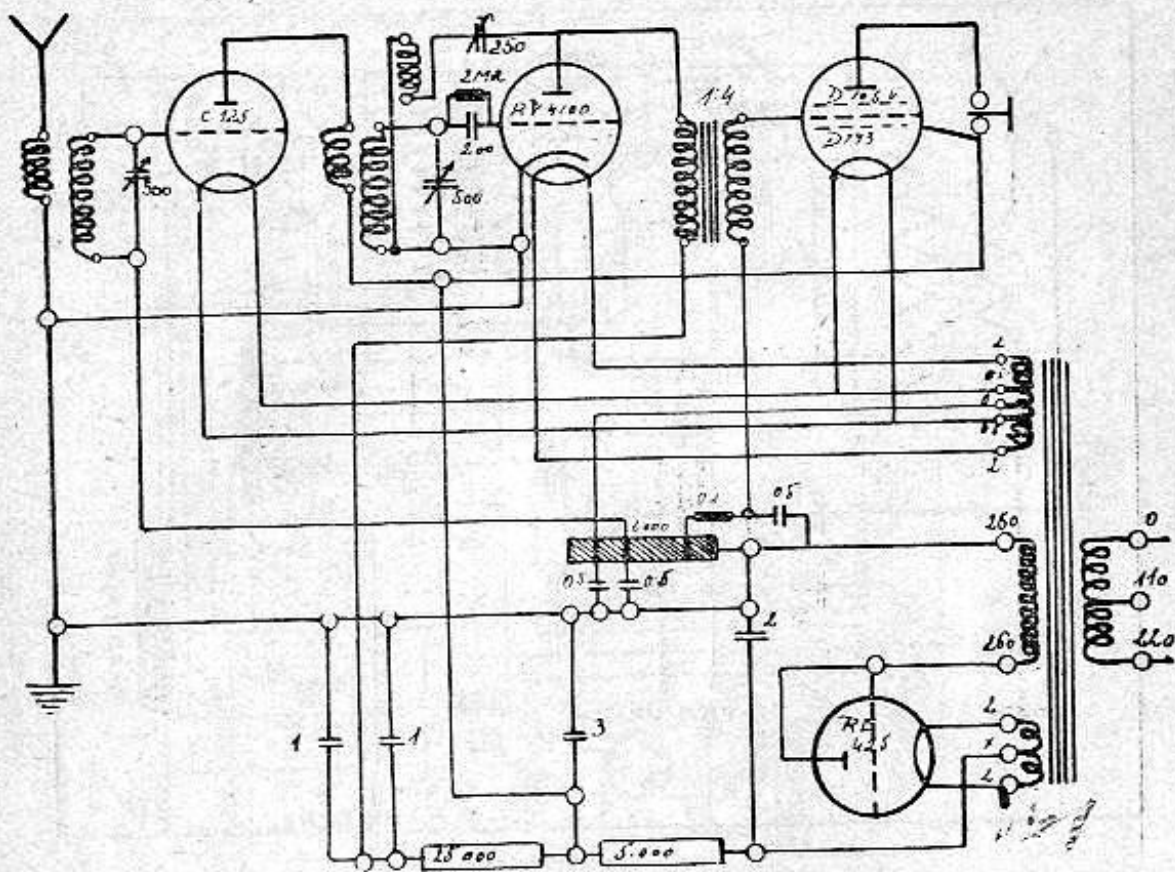
30. ábra

A szükséges alkatrészek a 26., 28. és 29. számú ábráknál vannak elsorolva. Ezen készülék használata esetén, telepek használata teljesen feleslegessé válik.

Megjegyzés.

Kapcsolási vázlatainkban az izzítótelep-sarkokat + A és - A, az anódtelep-sarkokat + B és - B, az előfeszültségeket pedig - C betűkkel jelöltük. Valamely betű alatti index-szám (pl. + B₃) azt jelenti, hogy a nagyobb számmal jelölt pontnál nagyobb a feszültség. Így tehát + B₃, + B₂ és + B₁ pólusoknál a legnagyobb anódfeszültség + B₃, a legkisebb + B₁ pólusnál van; - C₂ nagyobb előfeszültséget jelent, mint - C₁. - A váltóáramu hozzávezetéseket ∞ jellel jelöltük.

24. 3+1 lámpás külföldvevő készülék. 1 HF + 1 A + 1 NF.



A készülék az összes számottevő nagy európai állomásokat szelektíven veszi. D105 cső helyett D143 lényegesen nagyobb hangerő eredményez.

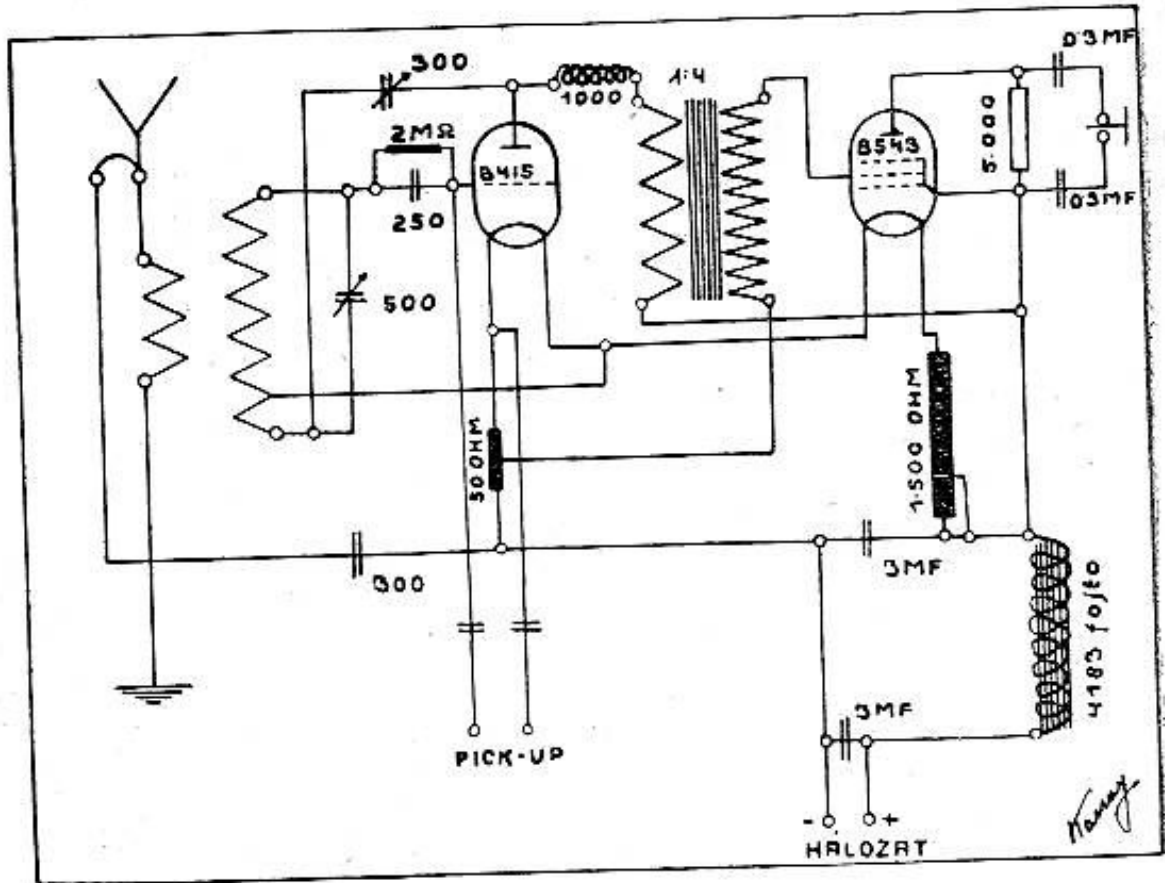
| Drb. | Alkatrészek |
|------|--------------------------------|
| 1 | 3+1 D transzformátor |
| 1 | 1:4 transzformátor |
| 1 | tekerespár |
| 2 | 500 cm forgókondenzátor |
| 1 | 300 |
| 1 | 2+3"+0.5+0.5 block-kondenzátor |
| 1 | 1+1+0.5 blockkondenz. |
| 1 | 2000 OHM feszültségelosztó |
| 1 | 5000OHM ellenállás 30Ma |
| 1 | 2 Mo szilit |

| Drb. | Alkatrészek |
|------|---------------------------|
| 1 | 0.1 Mo szilit |
| 1 | 0.01 " |
| 1 | 250 cm B.V. block |
| 4 | 4 mm átm. hüvely |
| 2 | 70 " " scála |
| 1 | 38 " " gomb |
| 18 | 3 " " hüvely |
| 5 | mtr varnischozott huzal |
| 20 | drb 6×12×3 csavar |
| 2 | " 30×30 panel |
| 1.5 | mtr gömbzsinór |
| 1 | drb bakelit konnektordugó |

A fenti összes anyagok netto
A hozzávaló csövek ára netto

P 34.—
P 16.—

26. Kétsöves egyenáramu hálózati készülék.



E2 egyenáramu kétsöves hálózati készülék, könnyen összeállítható, hangtisztá helyivevő. Philips B415 és B543 csövekkel.

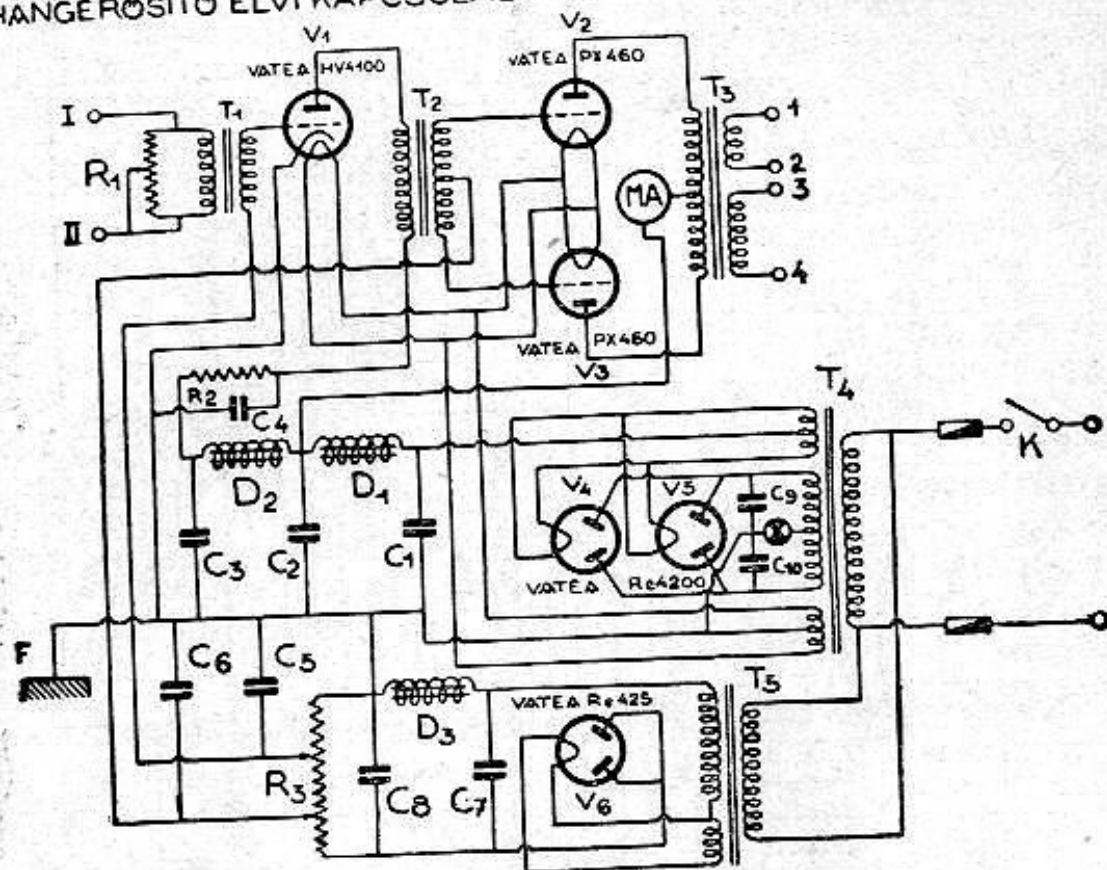
| Drb. | Alkatrészek |
|------|--|
| 1 | 20×34 cm bakelit előlap |
| 1 | alaplapp |
| 1 | F. S. 4183 fojtótekercs |
| 1 | F. S. 1:4 transformátor |
| 1 | F. S. E2 tekercs |
| 1 | F. S. 500 cm forgókond. |
| 1 | F. S. 300 cm csillámforgó |
| 1 | TRT Oblong 250 cm block-kondensator |
| 2 | Hydra 3 Mf block-kond. |
| 1 | Hydra 2×0'3 |
| 1 | F. S. 1000 ohmos egyenáramu ellenállás |
| 1 | Panadi 3D6 silit |

| Drb. | Alkatrészek |
|------|--|
| 1 | 1000 ohmos hallgatócséve |
| 1 | F. S. 50 ohm nagyterhelésű potentiometer |
| 1 | Nóra 300 cm. blockkond. |
| 2 | Nóra 1000 cm. " |
| 9 | 3 mm hüvely |
| 7 | 4 mm hüvely |
| 1 | Panadi silit 2 Mo |
| 1 | Bapo 100 skála |
| 1 | Bapo 52 skála |
| 1 | Nóra tumbler |
| 1 | Philips B415 cső |
| 1 | Philips B543 cső |
| 2 | Panelsarok 80×100 mm |

A 25 wattos hangerősítő anyagösszeállítása.

Kötelezettség nélkül, tévedések fenntartása mellett.

HANGERŐSÍTŐ ELVI KAPCSOLÁSA 25 WATT TELJESÍTMÉNYRE.



| Drb. | Alkatrészek |
|------|---|
| 1 | Vatea HV4100 cső |
| 2 | " PX460 cső |
| 2 | " RE4200 cső |
| 1 | " RE425 cső |
| 1 | F. S. 1000 ohmos potenciometer R ₁ |
| 1 | 20.000 ohmos silitellenálás, 1,25 watt R ₂ |
| 1 | 30 000 ohmos HTM feszültségelosztó R ₃ |
| 2 | 30 Hy fojtótekerecs D ₁ , D ₂ |
| 1 | 50 Hy fojtótekerecs D ₃ |
| 1 | 4 MF 500 Volt váltóáramu blokkondenzátor C ₁ |
| 2 | 2 MF 500 Volt váltóáramu blokkondenzátor C ₂ , C ₃ |
| 3 | 1 MF 500 Volt váltóáramu blokkondenzátor C ₄ C ₅ C ₆ |

| Drb. | Alkatrészek |
|------|--|
| 1 | 2 MF 500 Volt váltóáramu blokkondenzátor C ₇ |
| 1 | 1 MF 500 Volt váltóáramu blokkondenzátor C ₈ |
| 2 | 0,1 MF 1000 V. váltóáramu blokkondenzátor C ₉ , C ₁₀ |
| 1 | cca 1:6 alacsonyfr. transformátor T ₁ |
| 1 | cca 1:4 alacsonyfr. p. p. transformátor T ₂ |
| 1 | dynam. kimenőtransf. T ₃ |
| 1 | hálózati transf. (T ₄) 2×2 V. 3 Amp., 2×2 V. 4 Amp. 2×300 V. 150 MA. |
| 1 | hálózati transf. (T ₅) 4 V. 0,25 Amp., 100 V. 10 MA. |
| 1 | miliampercső cca 150 MA. doboz, bakelit- és apróanyag |

Az 50 wattos hangerősítő anyagösszeállítása.

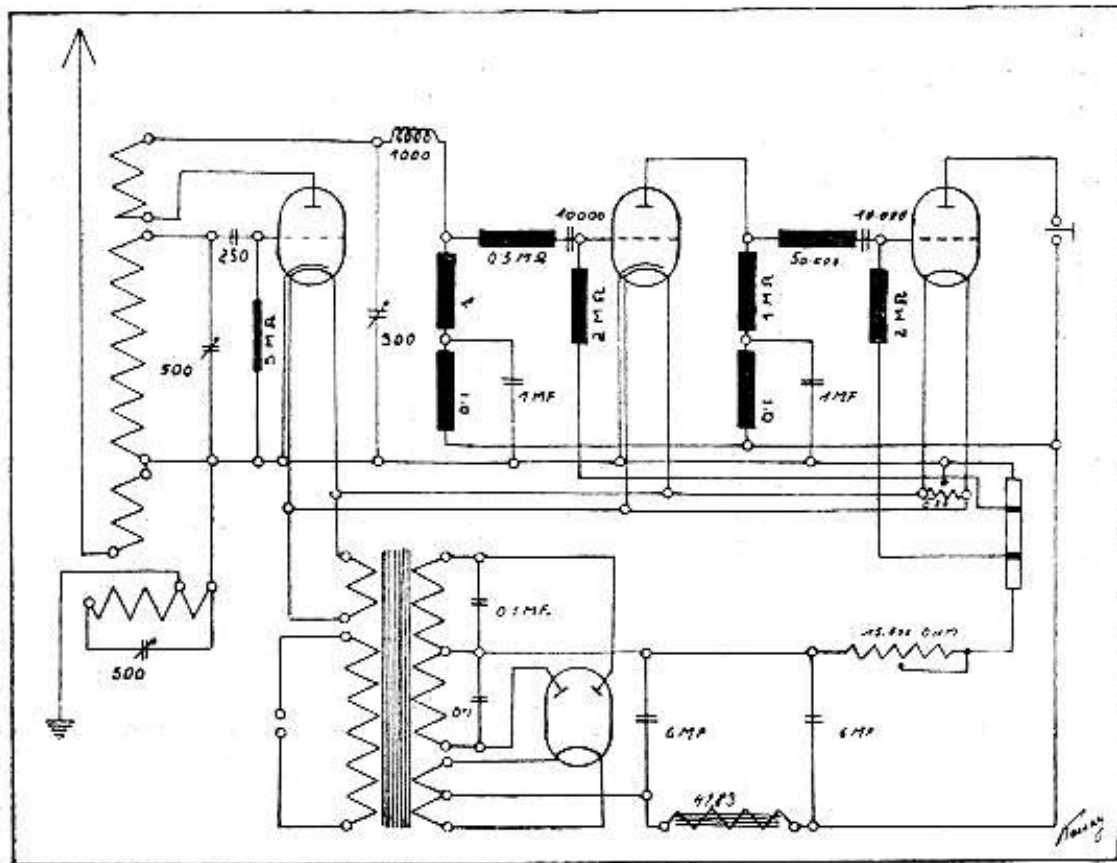
| Drb. | Alkatrészek | Drb. | Alkatrészek |
|------|---|------|---|
| 1 | Vatea RV4100 cső | 2 | 2 MF 500 Volt váltóáramu blokkkondenzátor C ₄ , C ₁₁ |
| 1 | " HV4100 cső | 7 | 1 MF 500 Volt váltóáramu blokkond. C ₅ , C ₆ , C ₇ , C ₈ , C ₉ , C ₁₀ , C ₁₂ |
| 4 | " PX460 cső | 2 | 0.1 MF 1000 Volt váltóáramu blokkkondenzátor C ₁₃ , C ₁₄ |
| 3 | " RE4200 cső | 1 | cca 1:6 transf. hangfr. T ₁ |
| 1 | " RE450 cső | 1 | cca 1:4 " " T ₂ |
| 1 | F. S. 1000 o. potentiométer, R ₁ | 1 | dyn. kimenőtransf. " T ₃ |
| 2 | Allways 0.5 megohm fig. 10. poli watt silit R ₂ , R ₃ | 1 | hálózati transf. T ₄ 2×2 Volt, 5 Amp., 2×2 Volt, 6 Amp., 2×300 Volt 300 Amp. |
| 1 | Allways 2 Mo. fig 7. silit R ₄ | 1 | hálózati transf. T ₅ , 2×2 Volt 0.5 Amp., 2×100 V. 100 MA |
| 1 | " 10.000 o. fig. 10 silit R ₅ | 1 | miliampermérő, cca 300 MA doboz, bakelitanyag és apró anyag stb. |
| 1 | " 10 000 o. fig. 10 silit R ₆ | | |
| 1 | HTM 30.000 ohmos feszültségelosztó, R ₇ | | |
| 2 | 30 Hy fojtótekerecs D ₁ , D ₂ | | |
| 1 | 50 Hy " D ₃ | | |
| 1 | 5000 cm blokkond. C ₁ | | |
| 2 | 4 MF 500 Volt váltóáramu blokkkondenzátor C ₂ , C ₃ | | |

Rádió- laboratóriumunk

*készéssel és díjtalannal ad mindenféle szak-
kérdésben felvilágosítást. A nálunk vásárolt
anyagokból készült készülékek felülvizsgá-
latát és javítását önköltségi áron számítjuk.
Minden egyéb javítást és átalakítást a leg-
jutányosabb garancia mellett vállalunk.*

25. 3+1 váltóáramu hálózati készülék.

1 A + 1 NF + 1 NF.



A készülékkel egybeépített speciális hullámszűrő lehetővé teszi a külföldi nagyadók hangszóróval való vételét. A készülék összeállítása valamint a kezelése igen egyszerű.

| Drb. | Alkatrészek |
|------|--|
| 1 | Novolux fémház |
| 1 | bakelit alaplap |
| 1 | " lap 30 × 150 mm |
| 2 | " " 50 × 50 " |
| 1 | F. S. 4338 sz. hálózati transzformátor |
| 1 | F. S. 4184 sz. fojtótekerecs (vagy Orion 340 sz. kombinált transzformátor) |
| 1 | Hydra 2 × 0.1 MF 100 volt blokkondensátor |
| | Hydrawerk blokkondensátor |

| Drb. | Alkatrészek |
|------|---|
| 2 | Hydra 1 MF 500 volt blokkondensátor |
| 1 | Dralowid 10.000 cm. Mikafarad |
| 1 | Oblong 250 cm blokkondensátor |
| 1 | N. S. F. 500 cm középvo-nalu forgókondensátor |
| 1 | Nora 500 cm csillámforgókondensátor |
| 1 | F. S. 300 cm. csillámforgókondensátor |
| 8 | Dralowid universal szilit |

Folytatás köv. oldalon