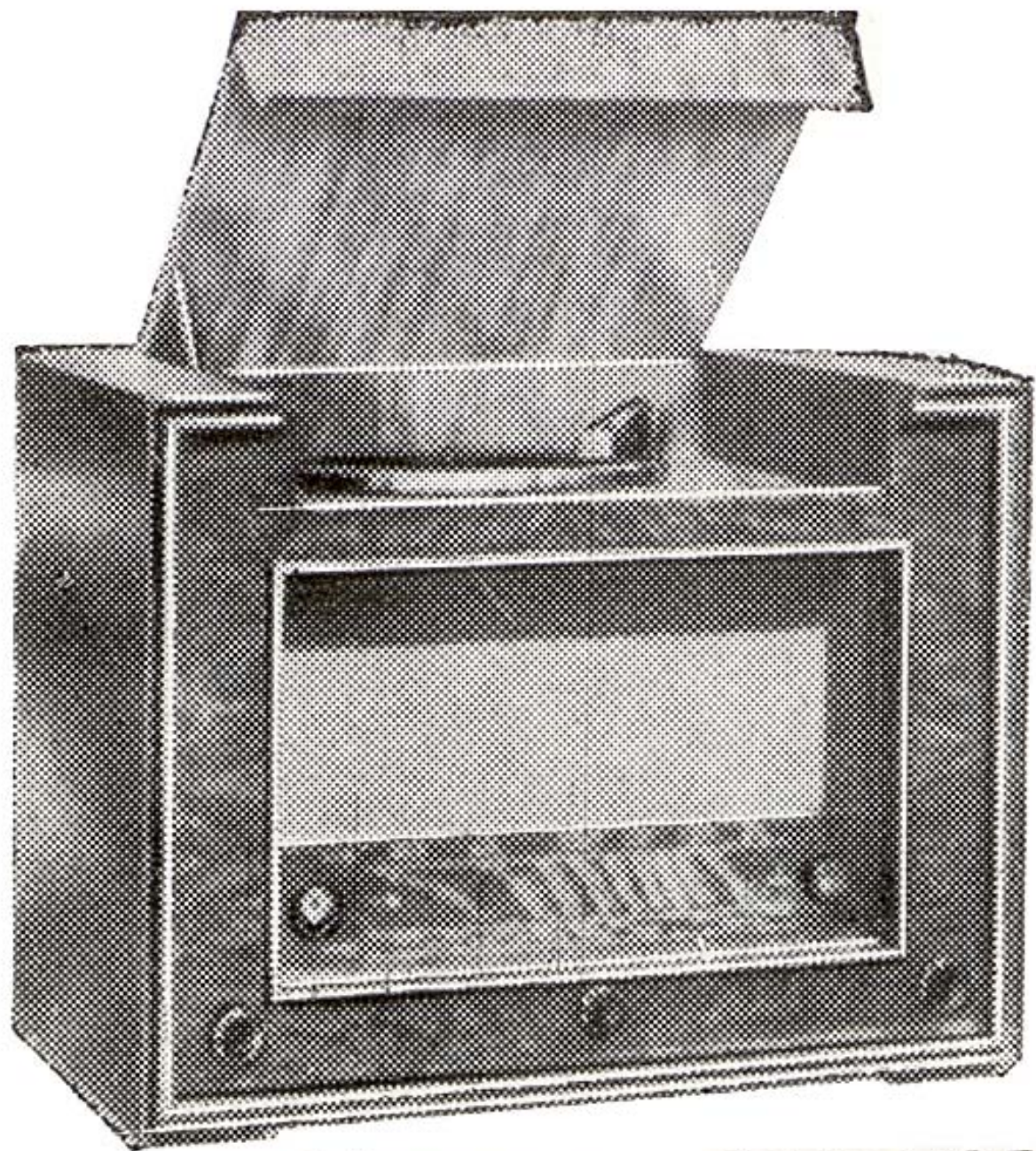
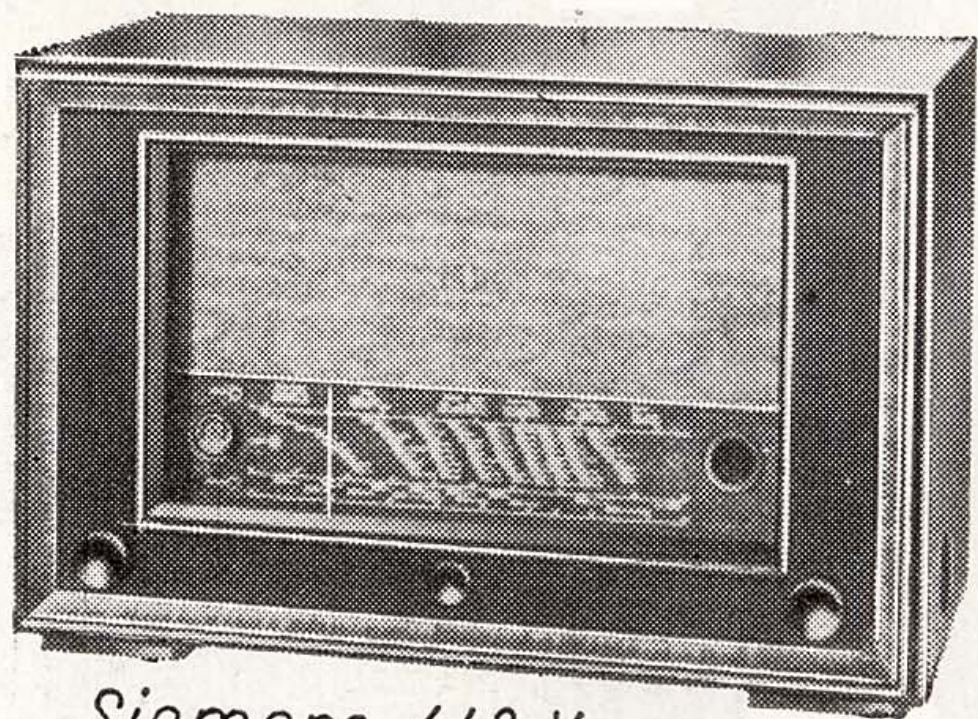


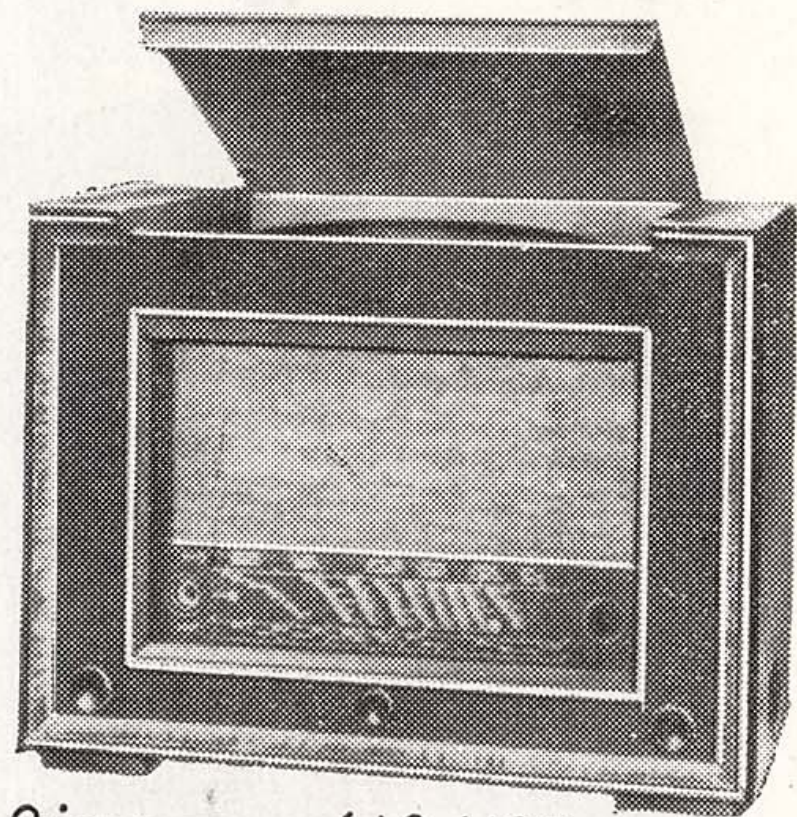
Siemens 442 V



Siemens 442 VGR

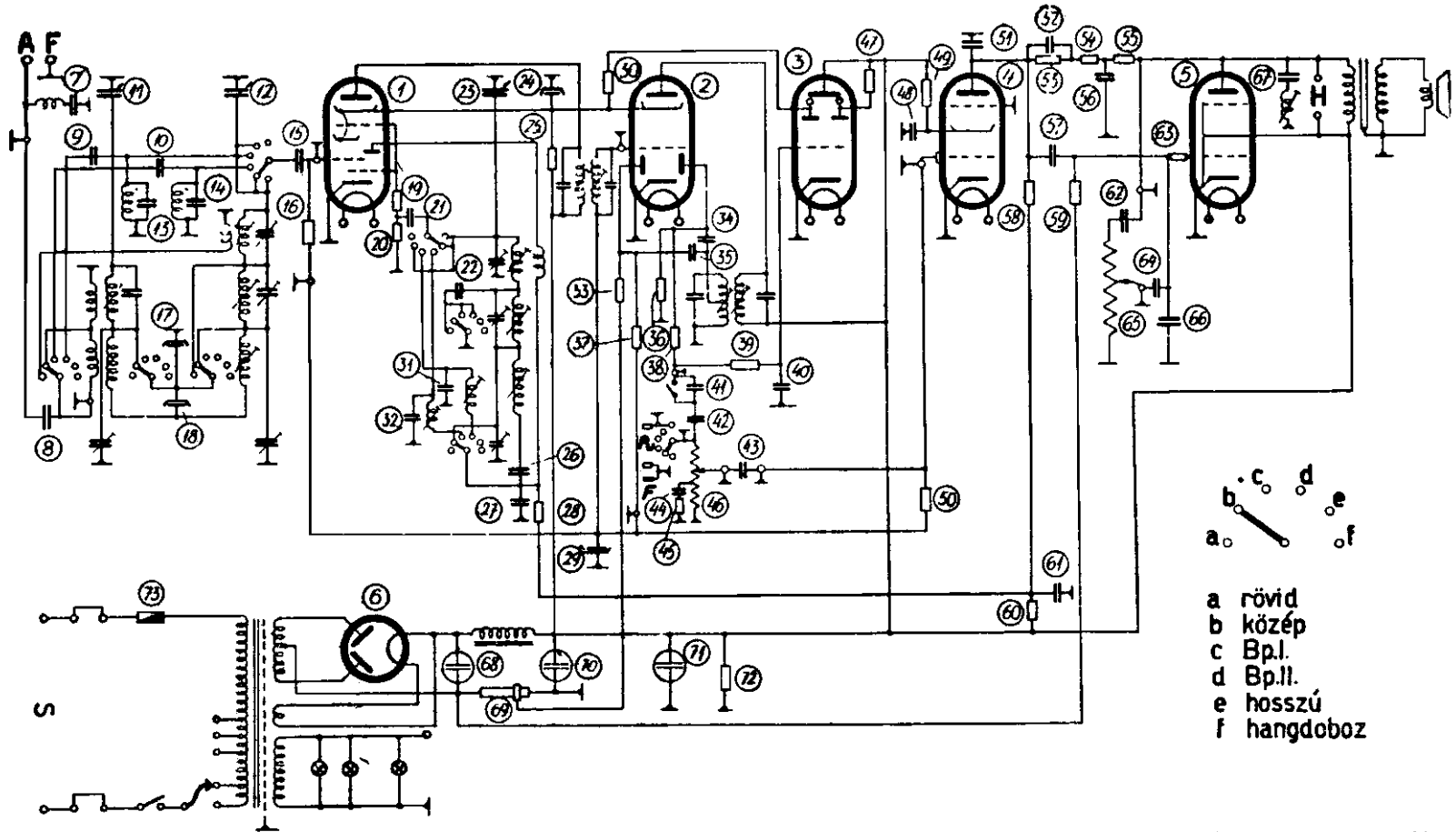


Siemens 443 V



Siemens 443 VGR

SIEMENS 442 V



a. b. c. d. e. f.

a rövid
b közép
c Bp.I.
d Bp.II.
e hosszú
f hangdoboz

- | | | | | | | |
|------------------|---------------------|---------------------|---------------------|---------------------|---------------------|-----------------------|
| 1. ECH 4 cső | 11. 520 pF | 21. 25 pF | 32. 160 pF | 43. 25000 pF 750 V | 54. 750 K Ohm 0.3 W | 64. 100 pF 1500 V |
| 2. EBF 2 cső | 12. 520 pF | 22. 4000 pF | 33. 1 M Ohm 0.3 W | 44. 30000 pF 750 V | 55. 200 K Ohm 0.3 W | 65. 500 K Ohm |
| 3. EM 4 cső | 13. 350 pF | 23. 520 pF | 34. 50 pF | 45. 30 K Ohm 0.3 W | 56. 100 pF 1500 V | 66. 100 pF 1500 V |
| 4. EF 9 cső | 14. 350 pF | 24. 0.1 MF 1500 V | 35. 50 pF | 46. 1.3 M Ohm Log. | 57. 10000 pF 1500 V | 67. 5500 pF 1500 V |
| 5. EL 3 cső | 15. 100 pF 1500 V | 25. 20 K Ohm 2 W | 36. 200 K Ohm 0.3 W | 47. 1 M Ohm 0.3 W | 58. 150 K Ohm 0.5 W | 68. 25 MF 500/550 V |
| 6. AZ 1 cső | 16. 1 M Ohm 0.3 W | 26. 190 pF | 37. 1 M Ohm 0.3 W | 48. 0.25 MF 1000 V | 59. 500 K Ohm 0.3 W | 69. 90 Ohm 1 W |
| 7. 50 pF | 17. 50000 pF 750 V | 27. 510 pF | 38. 100 K Ohm 0.3 W | 49. 500 K Ohm 0.3 W | 60. 5 K Ohm 1 W | 70. 8 MF 500/550 V |
| 8. 500 pF 1500 V | 18. 30000 pF 750 V | 28. 12 K Ohm 1 W | 39. 1.5 M Ohm 0.3 W | 50. 1 M Ohm 0.3 W | 61. 2 MF 1000 V | 71. 8 MF 500/550 V |
| 9. 25 pF | 19. 200 Ohm 0.3 W | 29. 50000 pF 750 V | 40. 5000 pF 1500 V | 51. 200 pF 1500 V | 62. 300 pF 1500 V | 72. 100 K Ohm 3 W |
| 10. 15 pF | 20. 150 K Ohm 0.3 W | 30. 500 K Ohm 0.3 W | 41. 500 pF 1500 V | 52. 1000 pF 1500 V | 63. 1 K Ohm 0.3 W | 73. 2 Amp. biztosíték |
| | | 31. 160 pF | 42. 10000 pF 750 V | 53. 3 M Ohm 0.3 W | | |

FESZULTSÉGEK:

ECH 4	Anód 250 V	EBF 2	Anód 250 V	EF 9	Anód 40 V	EL 3	Anód 230 V	Gerjesztés - 100 V
	S. rács 85 V		S. rács 85 V		S. rács 40 V		S. rács 250 V	
	Oscill. anód 150 V		Eiőf. 1,6 V		Eiőf. 1,6 V		Eiőf. 6 V	
	Eiőf. 1,6 V							